

Документ подписан простой электронной подписью

Информация о владельце:

ФИО: Линник Оксана Владимировна

Должность: Руководитель СФТИ НИЯУ МИФИ

Дата подписания: 06.04.2022 15:35:30

Уникальный программный ключ:

d85fa2f259a0913da9b082999858917364201817

МИНИСТЕРСТВО НАУКИ И ВЫСШЕГО ОБРАЗОВАНИЯ РОССИЙСКОЙ ФЕДЕРАЦИИ
ФЕДЕРАЛЬНОЕ ГОСУДАРСТВЕННОЕ АВТОНОМНОЕ ОБРАЗОВАТЕЛЬНОЕ УЧРЕЖДЕНИЕ ВЫСШЕГО ОБРАЗОВАНИЯ
«Национальный исследовательский ядерный университет «МИФИ»

Снежинский физико-технический институт–

филиал федерального государственного автономного образовательного учреждения высшего образования

«Национальный исследовательский ядерный университет «МИФИ»

(СФТИ НИЯУ МИФИ)

УТВЕРЖДАЮ

Зам. руководителя по учебной
и научно-методической работе

П.О. Румянцев

« 04 » 04 2022 г



ФОНД ОЦЕНОЧНЫХ СРЕДСТВ УЧЕБНОЙ ДИСЦИПЛИНЫ

ОП.02 Теоретические основы электротехники

Специальность 11.02.16 «Монтаж, техническое обслуживание и ремонт
электронных приборов и устройств»

Квалификация выпускника Специалист по электронным приборам и
устройствам

Форма обучения очная

Снежинск

2022

Фонд оценочных средств дисциплины «ОП.02 Теоретические основы электротехники» разработан на основе Федерального государственного образовательного стандарта среднего профессионального образования (СПО) по специальности 11.02.16 «Монтаж, техническое обслуживание и ремонт электронных приборов и устройств».

Организация-разработчик: Снежинский физико-технический институт – филиал Федерального государственного автономного образовательного учреждения высшего образования «Национальный исследовательский ядерный университет «МИФИ».

Разработал: Пыхов Василий Викторович

Содержание

Общие положения	4
1 Формы промежуточной аттестации по дисциплине.....	4
2 Результаты освоения дисциплины, подлежащие проверке	4
2.1 Профессиональные и общие компетенции	4
3 Оценка освоения теоретического курса учебной дисциплины	12
3.1 Примерный перечень заданий проверочной работы для оценки освоения дисциплины «ОП.02 Теоретические основы электротехники»	12
3.2. Примерные вопросы для подготовки к экзамену по дисциплине «ОП.02 Теоретические основы электротехники».....	18
4 Практические занятия.....	20
4.1. Критерии оценки практических занятий	20
4.2 Практические работы	22

Общие положения

Результатом освоения учебной дисциплины является готовность обучающегося к выполнению видов профессиональной деятельности: выполнение сборки, монтажа и демонтажа электронных приборов и устройств; проведение технического обслуживания и ремонта электронных приборов и устройств; проектирование электронных приборов и устройств на основе печатного монтажа; составляющих его профессиональных компетенций, а также общих компетенций, формирующихся в процессе освоения ППССЗ в целом.

1 Формы промежуточной аттестации по дисциплине

Учебный семестр	Формы промежуточной аттестации и текущего контроля
4	Практические работы Проверочная работа
5	Практические работы Экзамен

2 Результаты освоения дисциплины, подлежащие проверке

2.1 Профессиональные и общие компетенции

В результате контроля и оценки по учебной дисциплине осуществляется комплексная проверка следующих профессиональных и общих компетенций:

а) общих (ОК):

– ОК 09. Использовать информационные технологии в профессиональной деятельности.

б) профессиональных (ПК):

- ПК 1.1. Осуществлять сборку, монтаж и демонтаж электронных приборов и устройств в соответствии с требованиями технической документации.
- ПК 1.2. Выполнять настройку и регулировку электронных приборов и устройств средней сложности с учетом требований технических условий.
- ПК 2.2. Осуществлять диагностику аналоговых, импульсных, цифровых и со встроенными микропроцессорными системами устройств средней сложности для выявления и устранения неисправностей и дефектов.
- ПК 3.1. Разрабатывать структурные, функциональные и принципиальные схемы простейших электронных приборов и устройств.
- ПК 3.2. Разрабатывать проектно-конструкторскую документацию печатных узлов электронных приборов и устройств и микросборок средней сложности.
- ПК 3.3. Выполнять оценку качества разработки (проектирования) электронных приборов и устройств на основе печатного монтажа.

Перечень основных показателей оценки результатов, элементов практического опыта, знаний и умений, подлежащих текущему контролю, промежуточной аттестации и формы контроля.

Наименование основных показателей оценки результатов (ОПОП) А	Наименование элемента практического опыта Б	Наименование элемента умение В	Наименование элемента знание Г	Форма контроля вид аттестации Д
ОК 9 Использовать информационные технологии в профессиональной деятельности.		У1. применять средства информационных технологий для решения профессиональных задач; У2. использовать современное программное обеспечение	31. современные средства и устройства информатизации; 32. порядок их применения и программное обеспечение в профессиональной деятельности	экзамен, практические работы
ПК 1.1. Осуществлять сборку, монтаж и демонтаж электронных приборов и устройств в	В1. подготовка рабочего места;	У3. визуально оценить состояние рабочего места; У4. читать электрические и монтажные схемы и эскизы; У5. применять технологическое оборудование, контрольно-измерительную аппаратуру, приспособления и инструменты;	33. правила и нормы охраны труда, охраны окружающей среды и пожарной безопасности; 34. назначение и рабочие функции деталей и узлов	экзамен, проверочная работа, практические работы

соответствии с требованиями технической документации		У6. использовать оборудование и инструменты: ручные (паяльники, отвертки) инструменты, измерительные приборы;	собираемых приборов;	
ПК 1.2. Выполнять настройку и регулировку электронных приборов и устройств средней сложности с учетом требований технических условий	В2. проведение анализа электрических схем электронных приборов и устройств;	У7. организовывать рабочее место и выбирать приемы работы; У8. читать схемы различных электронных приборов и устройств, их отдельных узлов и каскадов; У9. применять схемную документацию при выполнении настройки и регулировки электронных приборов и устройств; У10. осуществить выбор измерительных приборов и оборудования для проведения настройки, регулировки и испытаний электронных приборов и устройств (руководствуясь) в соответствии с техническими условиями на электронные приборы и устройства; У11. выбирать методы и средства измерений: контрольно-измерительных приборов и ЭВМ, информационно-измерительных комплексов в соответствии с	35. правила организации рабочего места и выбор приемов работы; 36. методы и средства измерения; 37. основы электро- и радиотехники; 38. основные методы измерения электрических и радиотехнических величин; 39. единицы измерения физических величин, погрешности измерений; 310. назначение, устройство, принцип действия различных электронных приборов и устройств;	

		<p>требованиями ТУ (технических условий) на электронное устройство;</p> <p>У12. использовать контрольно-измерительные приборы, подключать их к регулируемым электронным приборам и устройствам;</p> <p>У13. выполнять радиотехнические расчеты различных электрических и электронных схем;</p> <p>У14. проводить необходимые измерения;</p> <p>У15. осуществлять электрическую регулировку электронных приборов и устройств с использованием современных контрольно-измерительных приборов и ЭВМ в соответствии с требованиями технологических условий на изделие;</p>	<p>З11. принципы установления режимов работы электронных устройств и приборов;</p> <p>З12. назначение, принцип действия и взаимодействия отдельных электронных устройств в общей схеме комплексов;</p>	
<p>ПК 2.2. Осуществлять диагностику аналоговых, импульсных, цифровых и со встроенными микропроцесс</p>	<p>В3. осуществление диагностики работоспособности аналоговых и импульсных электронных приборов и устройств;</p> <p>В4. осуществление диагностики</p>	<p>У16. проверять электронные приборы, устройства и модули с помощью стандартного тестового оборудования;</p> <p>У17. работать с контрольно-измерительной аппаратурой и тестовым оборудованием;</p> <p>У18. работать с основными средствами диагностики аналоговых и импульсных, цифровых схем и</p>	<p>З13. особенности диагностирования аналоговых, и импульсных электронных приборов и устройств как объектов диагностирования;</p>	

<p>орными системами устройств средней сложности для выявления и устранения неисправностей и дефектов</p>	<p>работоспособности цифровых и электронных устройств со встроенными микропроцессорами;</p>	<p>микропроцессорных систем;</p>		
<p>ПК 3.1. Разрабатывать структурные, функциональные и принципиальные схемы простейших электронных приборов и устройств</p>	<p>В5. проводить анализ структурных, функциональных и принципиальных схем простейших электронных устройств путем сопоставления различных вариантов; В6. разрабатывать электрические принципиальные схемы на основе современной элементной базы с учетом технических требований к разрабатываемому устройству;</p>	<p>У19. осуществлять сбор и анализ исходных данных для выбора структурных, функциональных и принципиальных схем; У20. подбирать элементную базу при разработке принципиальных схем электронных устройств с учетом требований технического задания; У21. описывать работу проектируемых устройств на основе анализа электрических, функциональных и структурных схем; У22. выполнять чертежи структурных и электрических принципиальных схем; У23. применять пакеты прикладных программ для моделирования</p>	<p>314. последовательно установить взаимодействия частей схем; 315. основные принципы работы цифровых и аналоговых схем; 316. функциональное назначение элементов схем; 317. современная элементная база схемотехнического моделирования электронных приборов и устройств; 318. программы</p>	

	В7. моделировать электрические схемы с использованием пакетов прикладных программ	электрических схем;	схемотехнического моделирования электронных приборов и устройств	
ПК 3.2. Разрабатывать проектно-конструкторскую документацию печатных узлов электронных приборов и устройств и микросборок средней сложности	В8. проводить анализ технического задания при проектировании электронных устройства; В9. разрабатывать структурные, функциональные электрические принципиальные схемы на основе анализа современной элементной базы с учетом с учетом технических требований к разрабатываемому устройству;	У24. осуществлять сбор и анализ исходных данных для выбора структурных, функциональных и принципиальных схем проектирования деталей, узлов и устройств радиотехнических систем; У25. подбирать элементную базу при разработке принципиальных схем электронных устройств с учетом требований технического задания; У26. выполнять несложные расчеты основных технических показателей простейших проектируемых электронных приборов и устройств; У27. проводить анализ работы разрабатываемой схемы электрической принципиальной электронных приборов и устройств в программе схемотехнического моделирования; У28. читать принципиальные схемы электронных устройств;	319. основы схемотехники; 320. современная элементная база электронных устройств;	

<p>ПК 3.3. Выполнять оценку качества разработки (проектирования) электронных приборов и устройств на основе печатного монтажа</p>	<p>В10. проводить анализ физических процессов, протекающих внутри электронных компонентов и материалов; В11. проводить оценку соответствия практической реализации теории функционирования электронного узла</p>	<p>У29. анализировать физические процессы, протекающие внутри электронных компонентов и материалов; У30. оценивать соответствие практической реализации теории функционирования электронного узла.</p>	<p>З21. физические процессы, протекающие внутри электронных компонентов и материалов; З22. теорию функционирования электронного узла.</p>	
---	--	--	---	--

3 Оценка освоения теоретического курса учебной дисциплины

3.1 Примерный перечень заданий проверочной работы для оценки освоения дисциплины «ОП.02 Теоретические основы электротехники»

Вопрос 1. Что такое вольтамперная характеристика:

- а) зависимость сопротивления от напряжения.
- б) зависимость заряда от напряжения.
- в) зависимость тока от напряжения.
- г) зависимость сопротивления от тока.

Вопрос 2. Какой из перечисленных элементов не пропускает через себя постоянный ток:

- а) потенциометр.
- б) резистор.
- в) катушка.
- г) конденсатор

Вопрос 3. Что такое электрический ток:

- а) графическое изображение элементов.
- б) это устройство для измерения ЭДС.
- в) упорядоченное движение заряженных частиц в проводнике.
- г) беспорядочное движение частиц вещества

Вопрос 4. В чем измеряется емкость конденсатора:

- а) Вт.
- б) Ом.
- в) Гн.
- г) Ф

Вопрос 5. Реальный источник постоянного напряжения отличается от идеального тем что:

- а) внутреннее сопротивление подключается параллельно с ЭДС.
- б) внутреннее сопротивление равно нулю.

в) внутреннее сопротивление подключается последовательно с ЭДС и не равно нулю.

г) внутреннее сопротивление подключается параллельно с ЭДС и не равно нулю

Вопрос 6. Закон Ома записывается в виде:

а) $I=U/R.$

б) $U=R/I.$

в) $I=U*R.$

г) $U=I/R$

Вопрос 7. Эквивалентное сопротивление параллельно соединенных двух резисторов рассчитывается как:

а) $\frac{1}{R_{\text{Э}}} = \frac{1}{R_1} + \frac{1}{R_2} .$

б) $R_{\text{Э}} = \frac{R_1}{R_1 + R_2} .$

в) $R_{\text{Э}} = \frac{1}{R_1} + \frac{1}{R_2} .$

г) $R_{\text{Э}} = R_1 + R_2$

Вопрос 8. Определите сопротивление нити электрической лампы мощностью 100 Вт, если лампа рассчитана на напряжение 10 В:

а) 1 Ом.

б) 10 Ом.

в) 100 Ом.

г) 1000 Ом

Вопрос 9. Закон Джоуля – Ленца:

а) работа, производимая источником, равна произведению ЭДС источника на заряд, переносимый в цепи.

б) определяет зависимость между ЭДС источника питания, с внутренним сопротивлением.

в) пропорционален сопротивлению проводника в контуре алгебраической суммы.

г) количество теплоты, выделяющейся в проводнике при прохождении по нему электрического тока, равно произведению квадрата силы тока на сопротивление проводника и время прохождения тока через проводник

Вопрос 10. Устройство, состоящее из двух проводников любой формы, разделенных диэлектриком:

- а) электреты.
- б) источник.
- в) резисторы.
- г) конденсатор

Вопрос 11. Физическая величина, характеризующую быстроту совершения работы:

- а) работа.
- б) напряжения.
- в) мощность.
- г) сопротивления

Вопрос 12. Сила тока в электрической цепи 2А при напряжении на его концах 5 В. Найдите сопротивление проводника:

- а) 10 Ом.
- б) 0,4 Ом.
- в) 2,5 Ом.
- г) 4 Ом.

Вопрос 13. Ветвь - это:

- а) часть цепи между двумя узлами.
- б) замкнутая часть цепи.
- в) графическое изображение элементов.
- г) элемент электрической цепи, предназначенный для использования электрического сопротивления

Вопрос 14. При параллельном соединении конденсаторов.....=const:

- а) напряжение.
- б) заряд.
- в) ёмкость.
- г) сопротивление

Вопрос 15. Холостой ход – это:

- а) режим, при котором через источник или приемник не протекает ток.
- б) режим, в котором данный элемент работает при номинальных величинах.
- в) режим, возникающий при соединении между собой без какого-либо сопротивления зажимов элементов электрической цепи, между которыми имеется напряжение.
- г) режим, при котором ничего не работает.

Вопрос 16. Ёмкость конденсатора $C=10$ мкФ, напряжение на обкладках $U=220$ В. Определить заряд конденсатора:

- а) 2.2 Кл.
- б) 2.2 мКл.
- в) 22 мКл.
- г) 2200 Кл

Вопрос 17. Лампа накаливания с сопротивлением $R= 440$ Ом включена в сеть с напряжением $U=110$ В. Определить силу тока в лампе:

- а) 25 А.
- б) 2,5 А.
- в) 0,25 А.
- г) 0,025 А

Вопрос 18. В каких единицах измеряется проводимость:

- а) Вт.
- б) См.

в) Гн.

г) Ф

Вопрос 19. В цепи питания нагревательного прибора, включенного под напряжение 220 В, сила тока 5 А. Определить мощность прибора:

а) 25 Вт.

б) 1,1 кВт.

в) 2,1 кВт.

г) 4,4 Вт

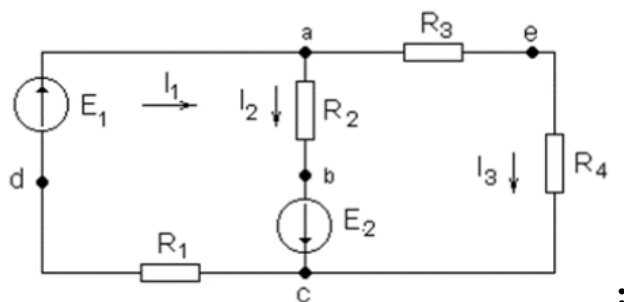
Вопрос 20. Какие из выражений является формулировками первого закона Кирхгофа:

а) алгебраическая сумма ЭДС в любом контуре цепи равна алгебраической сумме напряжений на элементах этого контура.

б) сумма токов, входящих в узел, равна сумме токов, выходящих из него.

в) сумма выработанной энергии в цепи равна сумме потребленной энергии.

Вопрос 21. Для узла А справедливо выражение



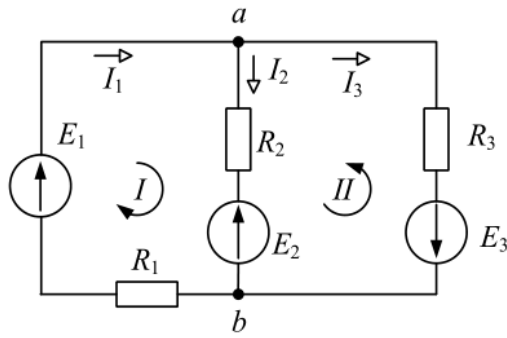
а) $I_1 + I_2 + I_3 = 0$.

б) $I_1 - I_2 + I_3 = 0$.

в) $I_1 + I_2 - I_3 = 0$.

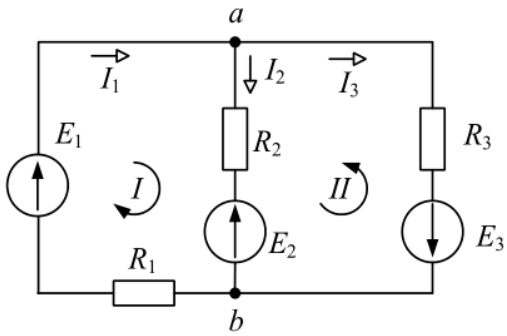
г) $I_1 - I_2 - I_3 = 0$

Вопрос 22. Для первого контура справедливо выражение



- a) $I_1 R_1 + I_2 R_2 = E_1 + E_2$.
 б) $I_1 R_1 - I_2 R_2 = E_1 + E_2$.
 в) $I_1 R_1 + I_2 R_2 = E_1 - E_2$.
 г) $I_1 R_1 - I_2 R_2 = E_1 - E_2$

Вопрос 23. Для второго контура справедливо выражение



- a) $I_2 R_2 + I_3 R_3 = E_2 + E_3$.
 б) $I_2 R_2 - I_3 R_3 = E_2 + E_3$.
 в) $I_2 R_2 - I_3 R_3 = -E_2 + E_3$.
 г) $I_2 R_2 - I_3 R_3 = -E_2 - E_3$

Ответы на тест: 1 – в, 2 – г, 3 – в, 4 – г, 5 – в, 6 – а, 7 – а, 8 – а, 9 – г, 10 – г, 11 – в, 12 – в, 13 – а, 14 – а, 15 – а, 16 – б, 17 – в, 18 – б, 19 – б, 20 – б, 21 – г, 22 – в, 23 – г.

На проведение теста отводится 45 минут. В процессе тестирования студентам разрешается пользоваться тестовым материалом, ручкой, калькулятором. Использовать в качестве калькулятора сотовые телефоны не разрешается. Каждое задание оценивается в 1 балл. Весь тест оценивается в

24 балла (100%) Перевод итогового балла в оценку осуществляется согласно шкале соответствия:

Баллы	Процент правильных ответов	Оценка
21-23	91% -100%	«Отлично»
18-20	75% - 90%	«Хорошо»
13-17	54% - 74%	«Удовлетворительно»
0-12	< 54%	«Неудовлетворительно»

3.2. Примерные вопросы для подготовки к экзамену по дисциплине «ОП.02 Теоретические основы электротехники»

1. Какими величинами характеризуется синусоидальный ток?
2. Как в расчетах учитывается наличие магнитных связей между индуктивными катушками?
3. Чему соответствует модуль комплексного числа?
4. В какой форме производится сложение и вычитание комплексного числа?
5. Запишите закон Ома в комплексной форме.
6. Запишите законы Кирхгофа в комплексной форме.
7. Запишите уравнение резистивного элемента. Какой сдвиг фаз вносит резистивный элемент между напряжением и током?
8. Сформулируйте правила Кирхгофа для электрической цепи переменного синусоидального тока
9. Какое включение индуктивно связанных катушек называют согласным, какое – встречным?
10. При каком включении угол между магнитными потоками катушек не превышает 90° и магнитные потоки при этом складываются?
11. Чему равно реактивное сопротивление двух индуктивно связанных катушек при согласном и встречном включениях?

12. Что такое АЧХ и ФЧХ.
13. Сформулируйте обобщенный закон Ома и запишите его для участка цепи, содержащего источник ЭДС.
14. Дайте определение мощности электрического тока.
15. Дайте определение электрической цепи.
16. Что такое линейная электрическая цепь?
17. Сформулируйте законы Кирхгофа.
18. Понятие независимого контура.
19. Дайте определение балансу мощностей в цепи постоянного тока.
20. Как используются законы Кирхгофа для расчета сложных электрических цепей?
21. Дайте определение, что такое узел, ветвь, контур?

4 Практические занятия

Практические занятия нацелены на систематизацию и закрепление знаний, полученных студентами. Способствуют формированию, развитию и усвоению основных компетенций в рамках данной учебной дисциплины.

4.1. Критерии оценки практических занятий

Одним из условий освоения курса учебной дисциплины является выполнение практических заданий.

При оценивании качества выполнения практической работы учитывается следующее критерии:

№	Код комп-и	Описание критерия
1	ОК 09	Использование информационных технологий в профессиональной деятельности.
2	ПК 1.1	Правильность сборки электронных приборов и устройств в соответствии с требованиями технической документации.
3	ПК 1.2	Правильность настройки и регулировки электронных приборов и устройств средней сложности с учетом требований технических условий.
4	ПК 2.2	Измерение основных параметров электронного устройства. Проверка соответствия техническим требованиям.
5	ПК 3.1	Правильность разработки принципиальных схем простейших электронных устройств.
6	ПК 3.2	Актуальность элементной базы и правильность технического решения.
7	ПК 3.3	Выполнять оценку качества разработки (проектирования) электронных приборов и устройств на основе печатного монтажа.

Шкала оценивания качества выполнения практических работ:

Требования к выполнению практических заданий	Оценка
Студент обладает достаточной степенью самостоятельности при выполнении задания. Ответы на контрольные вопросы даны в достаточной мере. Раскрыты основные положения вопросов. С достаточной степенью точности раскрыты понятия и термины. Студент в достаточной степени увязывает теорию и практику.	«Зачтено»
Студент не способен самостоятельно выполнить задание. Не даны ответы на контрольные вопросы. Абсолютно не раскрыты понятия и термины. Студент не способен увязать теорию и практику.	«Не зачтено»

4.2 Практические работы

Практическая работа 1.1 (ПК 1.1, ПК 1.2, ПК 2.2, ПК 3.3)

Тема: Основные понятия электрических цепей.

Цель работы: Ознакомиться с аппаратурой и электроизмерительными приборами, с условными обозначениями их на схемах, правилами отсчета показаний.

Задание:

1. Ознакомиться со всеми приборами стенда. Записать технические характеристики приборов.
2. Измерить э.д.с. всех источников.
3. Для схемы (рисунок 1) из имеющихся приборов выбрать амперметр по роду тока и номинальному значению.
4. Собрать цепь и показать ее товарищам по бригаде для проверки, определить цену деления амперметра.
5. Начертить схему, содержащую параллельно соединенные катушку и реостат, а также приборы для измерения всех токов.
6. Повторить п.4 и 5 для этой схемы
7. Повторить п.5 для схем рисунок 1 и рисунок 3.

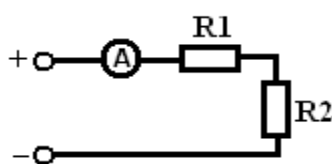


Рисунок 1.

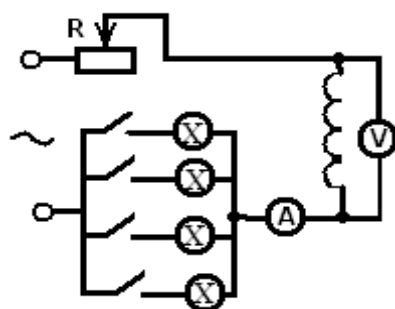


Рисунок 2

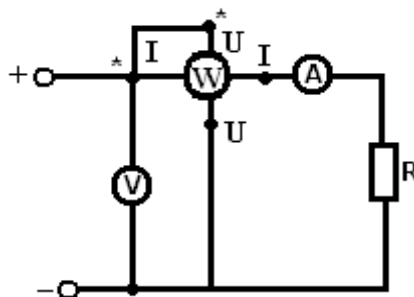


Рисунок 3

Практическая работа 2.1 (ПК 1.1, ПК 1.2, ПК 2.2, ПК 3.2, ПК 3.3)

Тема: Анализ линейных электрических цепей.

Цель работы: Проверка на опыте особенностей последовательного и параллельного соединения потребителей ээ.

Задание:

1. Изобразить схему последовательного соединения трех резисторов с измерительными приборами и схему параллельного соединения этих резисторов, необходимую для достижения поставленной цели. Ознакомить преподавателя со схемами.
2. Собрать цепь из последовательно соединенных резисторов и показать ее преподавателю для проверки.
3. Включить цепь, установить необходимое напряжение. Измерить силу тока в цепи, падения напряжения на каждом участке при трех значениях сопротивлений реостатов. Результаты записать в таблицу. Проверить баланс мощностей.

Из опыта					Из расчета							
I, А	U, В	U ₁ , В	U ₂ , В	U ₃ , В	R ₁ , Ом	R ₂ , Ом	R ₃ , Ом	R _{ЭК} , Ом	P ₁ , Вт	P ₂ , Вт	P ₃ , Вт	P, Вт

4. Собрать цепь для параллельного соединения резисторов и показать ее преподавателю для проверки.

5. Включить цепь, установить необходимое напряжение и измерить силу токов в ветвях при трех значениях сопротивлений. Результаты записать в таблицу.

Из опыта					Из расчета												
U, В	I ₁ , А	I ₂ , А	I ₃ , А	I, А	R ₁ , Ом	R ₂ , Ом	R ₃ , Ом	R _{ЭК} , Ом	G ₁ , См	G ₂ , См	G ₃ , См	G _{ЭК} , См	P ₁ , Вт	P ₂ , Вт	P ₃ , Вт	P, Вт	

Практическая работа 2.2 (ПК 1.1, ПК 1.2, ПК 2.2, ПК 3.2, ПК 3.3)

Тема: Анализ линейных электрических цепей.

Цель работы: Проследить за изменением силы токов и падений напряжения на участках цепи при изменении сопротивлений этих участков и объяснить качественно наблюдаемые явления.

Задание:

Зная параметры резисторов выбрать приборы. Собрать цепь (рисунок. 4) и показать ее преподавателю для проверки.

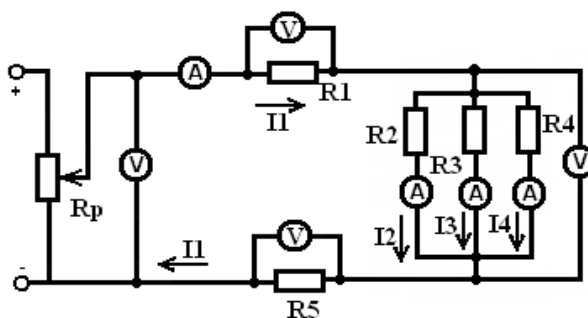


Рисунок 4

Включить цепь, установить необходимое напряжение. Выяснить, как изменяется падение напряжения и сила токов в цепи при изменении сопротивлений R₃, R₄, R₅. Результаты записать в таблицу.

Измеряемое сопротивление		I_1, A	I_2, A	I_3, A	I_4, A	U_1, B	U_{AB}, B	U_5, B
R_3	меньше							
	больше							
R_4	меньше							
	больше							
R_5	меньше							
	больше							

Практическая работа 4.1 (ПК 1.1, ПК 1.2, ПК 2.2, ПК 3.2)

Тема: Однофазные цепи переменного тока.

Цель работы: Изучить неразветвленную цепь переменного тока, содержащую активное и реактивное сопротивления, (индуктивное или емкостное), построить векторные диаграммы и треугольники напряжений, сопротивлений и мощностей.

Задание:

1. Собрать цепь (рисунок 5) и показать ее преподавателю для проверки.

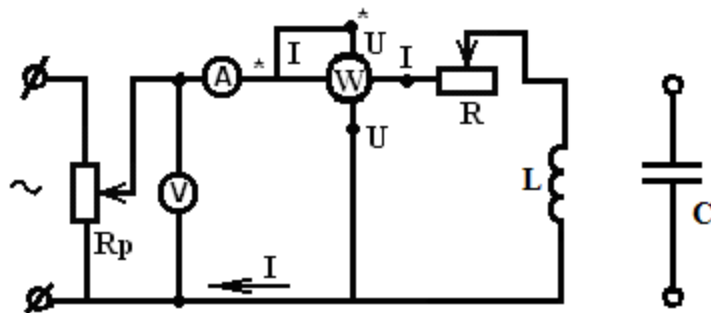


Рисунок 5

2. Включить цепь, установить необходимое напряжение. При трех различных значениях активного сопротивления измерить силу тока, напряжение и активную мощность цепи. Результаты записать в таблицу.

Из опыта			Из расчета										
U, В	I, А	P, Вт	Z, Ом	R, Ом	X _L , Ом	L, Гн	cos φ	sin φ	φ, рад	U _R , В	U _L , В	S, В•А	Q _L , вар

3. Заменить катушку батареей конденсаторов и повторить опыт п. 2.

Результаты записать в таблицу.

Из опыта			Из расчета										
U, В	I, А	P, Вт	Z, Ом	R, Ом	X _C , Ом	C, Ф	cos φ	sin φ	φ, рад	U _R , В	U _C , В	S, В•А	Q _C , вар

Практическая работа 5.1 (ПК 1.1, ПК 1.2, ПК 2.2)

Тема: Трёхфазные цепи

Цель работы: Ознакомление со схемой трёхфазной цепи при соединении приёмников энергии «треугольником» и «звездой»; установление соотношения между линейными и фазными токами и напряжениями при различной нагрузке фаз.

Задание:

1. Собрать цепь (рисунок б) и показать ее преподавателю для проверки.

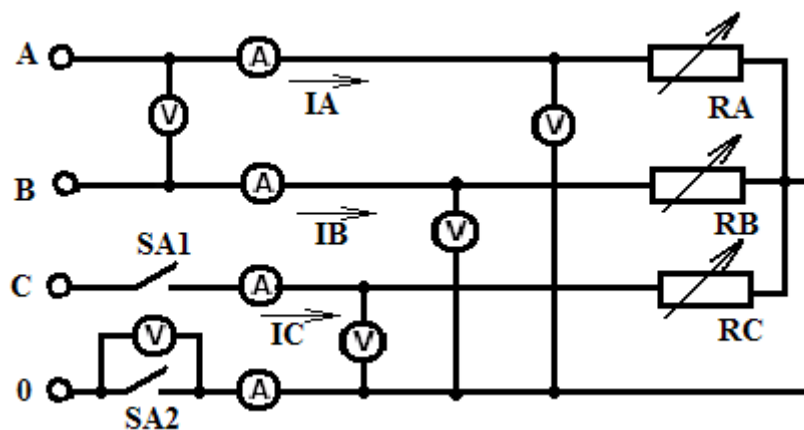


Рисунок 6

2. При замкнутых выключателях включить цепь. Установить симметричную нагрузку и измерить силу токов и напряжения в цепи. Показания приборов записать в таблицу.

3. Разомкнуть нейтральный провод, убедиться, что это не вносит никаких изменений в работу цепи.

4. Выяснить, как при симметричной нагрузке нейтральный провод влияет на силу токов и напряжения при обрыве линейного провода С.

5. При одинаковых сопротивлениях двух фаз А и В исследовать влияние изменения сопротивления фазы С при замкнутом и разомкнутом нейтральном проводе на режим работы цепи.

6. Подобрать необходимые приборы. Собрать цепь (рисунок 7) и показать ее преподавателю для проверки.

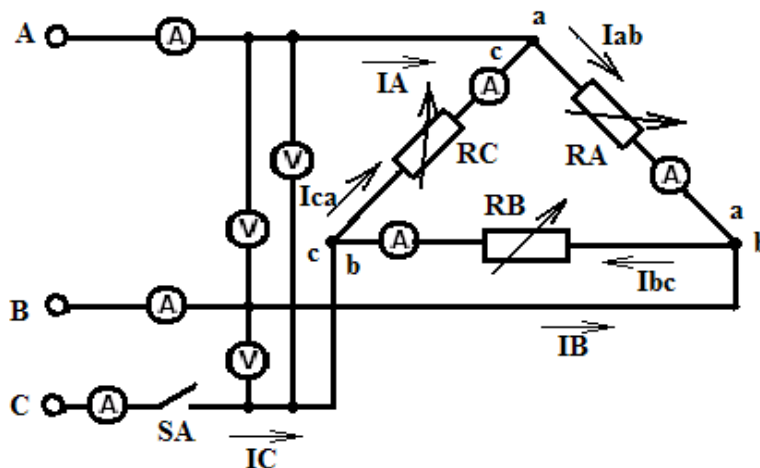


Рисунок 7

7. При замкнутом выключателе включить цепь. Установить симметричную нагрузку и записать показания приборов в таблицу.
8. При одинаковых сопротивлениях двух фаз исследовать влияние сопротивления фазы ВС на режим работы цепи. Результаты записать в таблицу.
9. Повторить измерения п.2 и 3 для разомкнутого линейного провода С.

Практическая работа 6.1 (ПК 1.2, ПК 3.2)

Тема: Цепи с магнитными связями

Цель работы: Научится рассчитывать цепи с магнитными связями.

Задание:

Выполните расчет для схемы, представленной на рисунке 8.

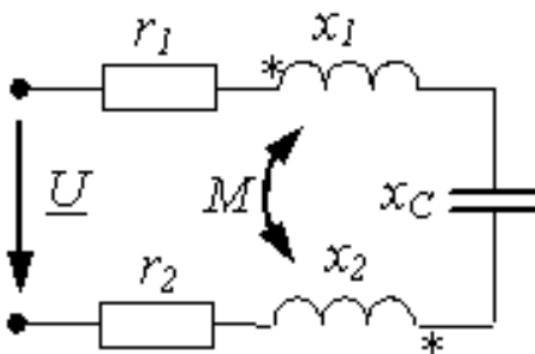


Рисунок 8

№	U [В]	r1 [Ом]	r2 [Ом]	x1 [Ом]	x2 [Ом]	xc [Ом]	xM [Ом]
1	130	3	3	4	10	10	1
2	100	2	4	6	4	0	1
3	130	2	4	3	7	0	1
4	100	2	2	10	1	2	2
5	100	2	3	8	7	5	1
6	130	2	3	10	6	2	1
7	100	2	2	6	5	2	2

Практическая работа 7.1 (ПК 1.2, ПК 3.2, ПК 3.3)

Тема: Четырехполосники и фильтры

Цель работы: Научится рассчитывать и анализировать четырехполосники.

Задание:

1) Записать систему уравнений четырехполосника в форме А. Определить напряжение на входе четырехполосника, если на вход включена нагрузка $R_H=100$ Ом, а ток I_2 при этом равен 0,1 А. Параметры четырёхполосника: $R_1=50$ Ом; $R_2=50$ Ом; $R_3=100$ Ом (рисунок 9)

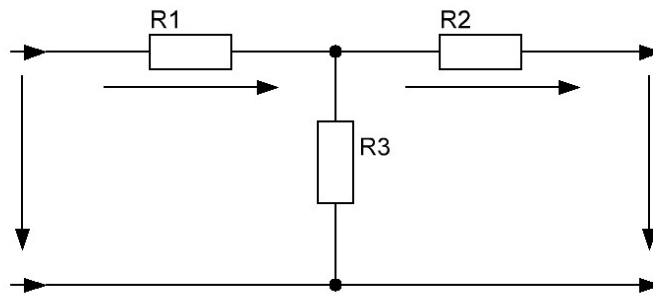


Рисунок 9

2) Дано: $R=20$ Ом; $\omega L=20$ Ом; $1/\omega C=20$ Ом. Записать уравнения несимметричного четырехполосника (рисунок 10) в форме А.

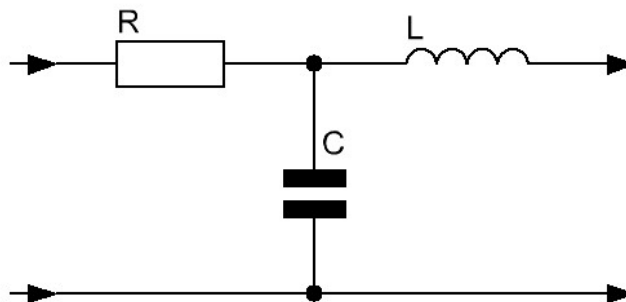


Рисунок 10