

Документ подписан простой электронной подписью

Информация о владельце:

ФИО: Линник Оксана Владимировна

Должность: Руководитель СФТИ НИЯУ МИФИ

Дата подписания: 06.04.2023 15:25:20

Уникальный программный ключ:

d85fa2f259a0913da9b08299985891736401e9a

МИНИСТЕРСТВО НАУКИ И ВЫСШЕГО ОБРАЗОВАНИЯ РОССИЙСКОЙ ФЕДЕРАЦИИ  
ФЕДЕРАЛЬНОЕ ГОСУДАРСТВЕННОЕ АВТОНОМНОЕ ОБРАЗОВАТЕЛЬНОЕ УЧРЕЖДЕНИЕ ВЫСШЕГО ОБРАЗОВАНИЯ  
«Национальный исследовательский ядерный университет «МИФИ»

**Снежинский физико-технический институт**–

филиал федерального государственного автономного образовательного учреждения высшего образования

«Национальный исследовательский ядерный университет «МИФИ»

**(СФТИ НИЯУ МИФИ)**

**УТВЕРЖДАЮ**

Зам. руководителя по учебной  
и научно-методической работе

П.О. Румянцев

« 19/01 » 2021 г



## **ФОНД ОЦЕНОЧНЫХ СРЕДСТВ УЧЕБНОЙ ДИСЦИПЛИНЫ**

ОП.01 Инженерная и компьютерная графика

Специальность 11.02.16 «Монтаж, техническое обслуживание и ремонт  
электронных приборов и устройств»

Квалификация выпускника Специалист по электронным приборам и  
устройствам

Форма обучения очная

Снежинск

2021

**Фонд оценочных средств профессиональной дисциплины «ОП.01 Инженерная и компьютерная графика»** разработан на основе Федерального государственного образовательного стандарта среднего профессионального образования (СПО) по специальности 11.02.16 «Монтаж, техническое обслуживание и ремонт электронных приборов и устройств».

**Организация-разработчик:** Снежинский физико-технический институт – филиал Федерального государственного автономного образовательного учреждения высшего образования «Национальный исследовательский ядерный университет «МИФИ».

**Разработчик:** Брегеда Анастасия Игоревна

## Содержание

Общие положения .....	5
1 Формы промежуточной аттестации по учебной дисциплине .....	5
2 Результаты освоения учебной дисциплины, подлежащие проверке.....	5
2.1 Профессиональные и общие компетенции .....	5
3.1 Вопросы для подготовки к зачету по дисциплине «ОП.01 Инженерная и компьютерная графика» .....	10
3.2 Примерные контрольные вопросы для защиты итоговой практической работы по дисциплине «ОП.01 Инженерная и компьютерная графика».....	11
3.3 Задания для дифференцируемого зачета.....	13
3.3.1 Примерный тест, выдаваемый к зачету по дисциплине «ОП.01 Инженерная и компьютерная графика».....	13
4 Оценка освоения теоретического курса учебной дисциплины.....	22
3.4 Практические занятия.....	22
3.4.1 Критерии оценки практических занятий .....	22
3.4.2 Задания для практических занятий.....	23
Практическая работа №1 .....	23
Практическая работа №2.....	27
Практическая работа №3.....	42
Практическая работа №4.....	49
Практическая работа №5.....	65
Практическая работа №6.....	68
Практическая работа №7.....	80
Практическая работа №8.....	81
Практическая работа №9.....	82
Практическая работа №10.....	83
Практическая работа №11.....	84
Практическая работа №12.....	85
Практическая работа №13.....	87
Практическая работа №14.....	88

3.4.3	Примерная графическая работа, выдаваемая к зачету по дисциплине «ОП.01 Инженерная и компьютерная графика».....	90
3.5	Задание для итоговой практической работы по дисциплине «ОП.01 Инженерная и компьютерная графика».....	121

## **Общие положения**

Результатом освоения учебной дисциплины является готовность обучающегося к выполнению видов профессиональной деятельности: пользоваться Единой системой конструкторской документации (ЕСКД), ГОСТами, технической документацией и справочной литературой; выполнять схемы и чертежи по специальности, в том числе с использованием прикладных программных средств в соответствии с требованиями нормативных документов.

### **1 Формы промежуточной аттестации по учебной дисциплине**

<b>Учебный семестр</b>	<b>Формы промежуточной аттестации и текущего контроля</b>
3	Практические работы Дифференцируемый зачет (тест и итоговая графическая работа)
4	Практические работы Итоговая практическая работа

### **2 Результаты освоения учебной дисциплины, подлежащие проверке**

#### **2.1 Профессиональные и общие компетенции**

В результате контроля и оценки по учебной дисциплине осуществляется комплексная проверка следующих профессиональных и общих компетенций:

##### **а) общих (ОК):**

– ОК 09. Использовать информационные технологии в профессиональной деятельности.

##### **б) профессиональных (ПК):**

– ПК 3.1. Разрабатывать структурные, функциональные и принципиальные схемы простейших электронных приборов и устройств.

– ПК 3.2. Разрабатывать проектно-конструкторскую документацию печатных узлов электронных приборов и устройств и микросборок средней сложности.

Перечень основных показателей оценки результатов, элементов практического опыта, знаний и умений, подлежащих текущему контролю, промежуточной аттестации и формы контроля.

Наименование основных показателей оценки результатов (ОПОП) <b>А</b>	Наименование элемента практического опыта <b>Б</b>	Наименование элемента умение <b>В</b>	Наименование элемента знание <b>Г</b>	Форма контроля вид аттестации <b>Д</b>
Использовать информационные технологии в профессиональной деятельности.		У1. применять средства информационных технологий для решения профессиональных задач; У2. использовать современное программное обеспечение	31. современные средства и устройства информатизации; 32. порядок их применения и программное обеспечение в профессиональной деятельности	Дифференцируемый зачет, итоговая практическая работа
Разрабатывать структурные, функциональные и принципиальные схемы простейших электронных приборов и устройств.	В1. проводить анализ структурных, функциональных и принципиальных схем простейших электронных устройств путем сопоставления различных вариантов; В2. разрабатывать электрические принципиальные схемы на основе	У3. осуществлять сбор и анализ исходных данных для выбора структурных, функциональных и принципиальных схем; У4. подбирать элементную базу при разработке принципиальных схем электронных устройств с учетом требований технического задания; У5. описывать работу проектируемых устройств на основе анализа электрических,	33. последовательность взаимодействия частей схем; 34. основные принципы работы цифровых и аналоговых схем; 35. функциональное назначение элементов схем; 36. современная элементная база схемотехнического моделирования электронных приборов и устройств; 37. программы схемотехнического моделирования электронных приборов и устройств	Дифференцируемый зачет, итоговая практическая работа

	современной элементной базы с учетом технических требований к разрабатываемому устройству; В3. моделировать электрические схемы с использованием пакетов прикладных программ	функциональных и структурных схем; У6. выполнять чертежи структурных и электрических принципиальных схем; У7. применять пакеты прикладных программ для моделирования электрических схем;		
Разрабатывать проектно-конструкторскую документацию печатных узлов электронных приборов и устройств и микросборок средней сложности.	В4. проводить анализ технического задания при проектировании электронных устройства; В5. разрабатывать структурные, функциональные электрические принципиальные схемы на основе	У8. осуществлять сбор и анализ исходных данных для выбора структурных, функциональных и принципиальных схем проектирования деталей, узлов и устройств радиотехнических систем; У9. подбирать элементную базу при разработке принципиальных схем электронных устройств с	38. основы схемотехники; 39. современная элементная база электронных устройств;	Дифференцируемый зачет, итоговая практическая работа



	<p>анализа современной элементной базы с учетом с учетом технических требований к разрабатываемому устройству.</p>	<p>учетом требований технического задания;</p> <p>У10. выполнять несложные расчеты основных технических показателей простейших проектируемых электронных приборов и устройств;</p> <p>У11. проводить анализ работы разрабатываемой схемы электрической принципиальной электронных приборов и устройств в программе схемотехнического моделирования;</p> <p>У12. читать принципиальные схемы электронных устройств.</p>		
--	--	--	--	--

### **3.1 Вопросы для подготовки к зачету по дисциплине «ОП.01 Инженерная и компьютерная графика»**

1. Перечислите основные форматы чертежей *(ПК 3.1, ПК 3.2)*
2. На каком расстоянии от обрезного края проводится рамка, ограничивающая поле чертежа? *(ПК 3.1, ПК 3.2)*
3. Какие масштабы установлены для чертежей? *(ПК 3.1, ПК 3.2)*
4. Чем определяется размер чертежного шрифта? *(ПК 3.1, ПК 3.2)*
5. Под каким углом выполняются линии штриховки на чертеже? *(ПК 3.1, ПК 3.2)*
6. Какие правила существуют для штриховки смежных сечений двух деталей на чертеже? *(ПК 3.1, ПК 3.2)*
7. В каких случаях линии штриховки на чертеже проводятся под углом 30 или 60 градусов? *(ПК 3.1, ПК 3.2)*
8. Схема – конструкторский документ. Сформулируйте определение. *(ПК 3.1, ПК 3.2)*
9. Перечислите виды и типы схем. Состав кода схемы. *(ПК 3.1, ПК 3.2)*
10. Сформулируйте определение структурной схемы *(ПК 3.1, ПК 3.2)*
11. Сформулируйте определение функциональной схемы *(ПК 3.1, ПК 3.2)*
12. Сформулируйте определение принципиальной схемы *(ПК 3.1, ПК 3.2)*
13. Условные обозначения функциональных частей в структурных, функциональных и принципиальных схемах. *(ПК 3.1, ПК 3.2)*
14. Расположение основной надписи чертежа. *(ПК 3.1, ПК 3.2)*
15. Расположение перечня элементов схем на чертеже. *(ПК 3.1, ПК 3.2)*
16. Какой ГОСТ регламентирует буквенно-цифровые обозначения в электрических схемах? *(ПК 3.1, ПК 3.2)*

17. Где помещаются номинальные характеристики элементов? Нарисуйте УГО резистора и укажите различные варианты расположения его номинальной характеристики. (ПК 3.1, ПК 3.2)

18. Обозначение направления сигнала на структурных схемах. (ПК 3.1, ПК 3.2)

19. Можно ли уменьшать или увеличивать условные графические обозначения в схемах? (ПК 3.1, ПК 3.2)

20. Перечислите типы линий, используемые при выполнении электрических схем. (ПК 3.1, ПК 3.2)

21. Какие дополнительные данные допускается указывать на поле электрической схемы? (ПК 3.1, ПК 3.2)

22. Начертите УГО элементов цифровой техники. (ПК 3.1, ПК 3.2)

23. Сформулируйте определение печатной платы. (ПК 3.1, ПК 3.2)

24. Какой ГОСТ регламентирует правила выполнения чертежей печатных плат? (ПК 3.1, ПК 3.2)

25. Для чего предназначен схемотехнический редактор? (ОК09, ПК 3.1, ПК 3.2)

26. К какому термину относится определение: «полнофункциональное моделирование поведения сложных электронных устройств»? (ОК09, ПК 3.1, ПК 3.2)

27. К какому термину относится определение: «предлагают средства просмотра печатной платы, размещения компонентов на плате, различные возможности автоматической трассировки цепей»? (ОК09, ПК 3.1, ПК 3.2)

### **3.2 Примерные контрольные вопросы для защиты итоговой практической работы по дисциплине «ОП.01 Инженерная и компьютерная графика»**

1. Назначение программы Altium Designer. (ОК09, ПК 3.1, ПК 3.2)

2. Где могут храниться файлы, входящие в один проект Altium Designer? (ОК09)

3. Покажите, как создать схемный документ в программе Altium Designer. (OK09)
4. Покажите, как создать проект печатной платы в программе Altium Designer. (OK09)
5. Покажите, в каком диалоговом окне настраиваются общесистемные параметры Altium Designer? (OK09)
6. Какая метрическая система измерения была установлена для выполнения практических работ по дисциплине «Инженерная и компьютерная графика» в программе Altium Designer? (OK09, ПК 3.1, ПК 3.2)
7. Где находятся настройки графического редактирования схемного редактора Altium Designer? (OK09)
8. Где указывается текущий шаг сетки, установленный в программе Altium Designer? И с помощью какой клавиши переключить шаг сетки? (OK09)
9. Покажите, как создать интегрированную библиотеку компонентов Altium Designer. (OK09, ПК 3.1, ПК 3.2)
10. Что содержат в себе библиотеки элементов Altium Designer? (OK09, ПК 3.1, ПК 3.2)
11. Перечислите, какие типы выводов элементов бывают в Altium Designer. (OK09, ПК 3.1, ПК 3.2)
12. Покажите, как создать библиотеку посадочных мест в программе Altium Designer. (OK09, ПК 3.1, ПК 3.2)
13. Какой механический слой был использован во время выполнения практических работ в программе Altium Designer? (OK09, ПК 3.1, ПК 3.2)
14. Покажите, как добавить трехмерную модель компонента к посадочному месту в программе Altium Designer. (OK09, ПК 3.1, ПК 3.2)
15. В каком окне выводятся сообщения об ошибках, возникающих при компиляции проекта в Altium Designer? (OK09, ПК 3.1, ПК 3.2)

16. Каким образом в программе Altium Designer создаются электрические схемы, не помещающиеся на лист стандартного формата? (ОК09, ПК 3.1, ПК 3.2)

17. Какой командой поворачиваются элементы в программе Altium Designer? На какой угол можно поворачивать элементы? (ОК09, ПК 3.1, ПК 3.2)

18. На какие действия может накладываться ограничения Keepout? (ОК09, ПК 3.1, ПК 3.2)

19. Что представляет собой трассировка печатных плат? (ОК09, ПК 3.1, ПК 3.2)

### **3.3 Задания для дифференцированного зачета**

#### **3.3.1 Примерный тест, выдаваемый к зачету по дисциплине «ОП.01 Инженерная и компьютерная графика»**

**1. Как обозначается формат чертежа (ПК 3.1, ПК 3.2):**

- а) буквой и цифрой
- б) цифрой
- в) буквой

**2. Какой формат чертежного листа является наименьшим (ПК 3.1, ПК 3.2):**

- а) А4
- б) А0
- в) А3

**3. Какими размерами определяются форматы чертежных листов (ПК 3.1, ПК 3.2):**

- а) размерами листа по высоте
- б) произвольными размерами листа
- в) размерами внешней рамки

**4. Масштаб увеличения изображения – это (ПК 3.1, ПК 3.2):**

а) 5 : 1

б) 1 : 5

в) 1 : 2

**5. Какие размеры проставляются при выполнении чертежа в масштабе, отличном от 1:1 (ПК 3.1, ПК 3.2):**

а) размеры должны быть увеличены в соответствии с масштабом

б) размеры должны быть уменьшены в соответствии с масштабом

в) независимо от масштаба изображения ставятся реальные размеры изделия

**6. Штрих-пунктирная тонкая линия предназначена для вычерчивания линий (ПК 3.1, ПК 3.2):**

а) видимого контура

б) осевых линий

в) невидимого контура

**7. Относительно толщины какой линии задается толщина всех других линий чертежа (ПК 3.1, ПК 3.2):**

а) сплошной толстой, основной

б) сплошной тонкой

в) штриховой

**8. Для изображения невидимого контура применяется (ПК 3.1, ПК 3.2):**

а) сплошная тонкая линия

б) штриховая линия

в) сплошная толстая основная линия

**9. Размер шрифта h определяется следующими элементами (ПК 3.1, ПК 3.2):**

- а) высотой прописных букв в миллиметрах
- б) расстоянием между буквами
- в) толщиной линии шрифта

**10. Формат А4 имеет размеры (ПК 3.1, ПК 3.2):**

- а) 297 x 420
- б) 594 x 841
- в) 210 x 297

**11. В зависимости от чего выбирается формат чертежного листа (ПК 3.1, ПК 3.2):**

- а) от расположения основной линии
- б) от внешней рамки
- в) от количества изображений

**12. В каких единицах указываются линейные размеры на чертежах (ПК 3.1, ПК 3.2):**

- а) в сантиметрах
- б) в миллиметрах
- в) в миллиметрах без указания единицы измерения

**13. Угол линий штриховки изображения разреза (ПК 3.1, ПК 3.2):**

- а) 10
- б) 45
- в) 15

**14. Чертежом называется (ПК 3.1, ПК 3.2):**

- а) графическое изображение изделия или его части на плоскости, передающее с определенными условностями в выбранном масштабе его геометрическую форму и размеры
- б) графическое изображение изделия или его части на плоскости

в) графическое изображение изделия на плоскости, передающее его геометрическую форму и размеры

**15. Перечислить факторы, от которых зависит задание размеров (ПК 3.1, ПК 3.2):**

- а) масштаб чертежа
- б) конструкция изделия, технология изготовления изделия
- в) формат чертежа

**16. Основная надпись выполняется в ... (ПК 3.1, ПК 3.2)**

- а) нижнем правом углу
- б) нижнем левом углу
- в) верхнем правом углу
- г) верхнем левом углу

**17. Определите последовательность чтения сборочного чертежа изделия (ПК 3.1, ПК 3.2)**

- а) Определить порядок сборки и разборки изделия
- б) Мысленно представить внешние, внутренние формы изделия
- в) Установить способы соединения деталей между собой
- г) По спецификации определить назначение каждой детали, положение на чертеже
- д) Прочитать технические требования на чертеже и проставленные размеры
- е) По изображениям выяснить, какие виды, разрезы, сечения выполнены на чертеже
- ж) Определить наименование изделия и масштаб изображения

**18. Графический документ, на котором показаны в виде условных изображений и обозначений составные части изделия и связи между ними в соответствии с ГОСТ 2.102 - 68, называется ... (ПК 3.1, ПК 3.2)**



**19. Укажите буквенное обозначение для каждой из схем (ПК 3.1, ПК 3.2)**

Электрические	
Гидравлические	
Пневматические	
Кинематические	
Оптические	

**20. Схемы разделяют на следующие типы ... (ПК 3.1, ПК 3.2)**

- а) структурные
- б) функциональные
- в) принципиальные
- г) соединения
- д) подключения
- е) рейтинговые

**21. Укажите соответствие назначения схем и их названий (ПК 3.1,**

1. Структурная	а) определяет полный состав элементов и связей между ними в изделии, дает детальное представление о принципах работы изделия
2. Функциональная	б) определяет основные функциональные части изделия, их назначение и взаимосвязь
3. Принципиальная	в) показывает соединения составных частей изделия и определяет провода, кабели, трубопроводы, осуществляющие эти соединения, а также места их присоединения
4. Монтажная	г) разъясняет процессы, протекающие в отдельных функциональных цепях изделия или в изделии в целом






*ПК 3.2)*

**22. Схемы выполняются ... (ПК 3.1, ПК 3.2)**

- а) без соблюдения масштаба

б) с соблюдением масштаба

в) от руки

1. переменный резистор	а) 
2. Фотодиод	б) 
3. конденсатор постоянной ёмкости	в) 
4. транзистор структуры р-п-р в корпусе	г) 
5. диод выпрямительный	д) 

**23. Укажите соответствие (ПК 3.1, ПК 3.2)**

**24. Укажите термин для определения: «Предназначен для проектирования интегральных схем; разработки схем для комплекта печатных плат, содержащих аналоговые и цифровые блоки» (ОК 09, ПК 3.1, ПК 3.2)**

- а) Схемотехнический редактор.
- б) Менеджер библиотек.
- в) Отладчик принципиальных схем
- г) Технологический редактор печатных плат.

**25. Укажите термин для определения: «обеспечивает полнофункциональное моделирование поведения сложных электронных устройств (проектирование высокочастотных систем, разработка устройств малой мощности на базе интегральных схем со сложными внутренними моделями)» (ОК 09, ПК 3.1, ПК 3.2)**

- а) Схемотехнический редактор.
- б) Менеджер библиотек.
- в) Отладчик принципиальных схем.
- г) Технологический редактор печатных плат.

**26. Укажите, что не входит в функции менеджера библиотек в САПР ПП (ОК 09, ПК 3.1, ПК 3.2)**

- а) Создание схемного (символьного) образа элемента.
- б) Создание посадочного места для радиоэлемента на печатной плате (причем правила создания посадочных мест для элементов со штыревыми и планарными контактами отличаются друг от друга).
- в) Интерактивный пошаговый и программный режим отладки с заданными точками останова и учетом реальных временных задержек между узлами схемы.
- г) Создание взаимосвязи между схемными и технологическими библиотечными элементами.
- д) Создание контактных площадок.

**27. Укажите, что не входит в функции технологического редактора печатных плат в САПР ПП (ОК 09, ПК 3.1, ПК 3.2)**

- а) Полуавтоматическое описание компонентов устройств на основе данных производителя и просмотр списка подключенных библиотек математических моделей.
- б) Просмотр графиков результатов моделирования.
- в) Выполнение расчетов режима по постоянному току и чувствительности схемы к разбросу параметров компонентов.
- г) Размещение элементов схемы на печатной плате.
- д) Интерактивный пошаговый и программный режим отладки с заданными точками останова и учетом реальных временных задержек между узлами схемы.

**28. Укажите правильный порядок проектирования печатных плат**  
(ОК 09, ПК 3.1, ПК 3.2)

а) Графический ввод схем, размещение элементов на плате, трассировка проводников, контроль ошибок в схеме, контроль ошибок на печатной плате.

б) Графический ввод схем, контроль ошибок в схеме, размещение элементов на плате, трассировка проводников, контроль ошибок на печатной плате.

в) Размещение элементов на плате, контроль ошибок на печатной плате, графический ввод схем, трассировка проводников, контроль ошибок в схеме.

**29. Укажите, какую информацию не представляет схемная библиотека элементов, используемая в схемном редакторе САПР ПП**  
(ОК 09, ПК 3.1, ПК 3.2)

а) Функциональная схема элемента.

б) Общие габаритные размеры элемента (ширина и длина).

в) Электрические характеристики элемента.

г) Номера контактов.

**30. Укажите, на каком этапе выполняется данная работа:**  
**«автоматическая трассировка соединений и/или интерактивная прокладка трасс проводников»** (ОК 09, ПК 3.1, ПК 3.2)

а) Этап создания топологии печатной платы.

б) Этап создания принципиальной схемы.

в) Этап размещения элементов на печатной плате

г) Этап подготовки производства печатной платы.

**31. К какому типу алгоритма трассировки относится данное определение:** «разводят плату, последовательно прорисовывая по одной связи» (ОК 09, ПК 3.1, ПК 3.2)?

а) Трассировка с устранением конфликтов.

- б) Последовательная трассировка.
- в) Параллельная трассировка.

**32. К какому термину относится определение: «создание графического образа элемента, позволяет заносить дополнительную информацию об элементе (упаковочную информацию)»? (ОК 09, ПК 3.1, ПК 3.2)**

- а) Технологический редактор печатных плат.
- б) Менеджер библиотек.
- в) Схемотехнический редактор.
- г) Отладчик принципиальных схем.

**Ответы на тест:** 1 - а, 2 - а, 3 - в, 4 - а, 5 - в, 6 - б, 7 - а, 8 - б, 9 - а, 10 - в, 11 - б, 12 - б, 13 - б, 14 - а, 15 - б, 16 - а, 17 – ж, е, д, г, в, б, а, 18 - схема, 19 - Э,Г,П,К,Л, 20 - а, б, в, г, д, 21 - б, г, а, в, 22 - а, 23 - г, д, а, в, б, 24 - а, 25 - в, 26 - в, 27 - в, 28 - б, 29 - б, 30 - а, 31 - б, 32 - б.

На проведение теста отводится 45 минут. В процессе тестирования студентам разрешается пользоваться тестовым материалом, ручкой. Каждое задание оценивается в 1 балл. Весь тест оценивается в 32 балла (100%) Перевод итогового балла в оценку осуществляется согласно шкале соответствия:

<b>Баллы</b>	<b>Процент правильных ответов</b>	<b>Оценка</b>
28-32	88% -100%	«Отлично»
21-27	66% - 87%	«Хорошо»
15-20	47% - 66%	«Удовлетворительно»
0-14	< 47%	«Неудовлетворительно»

## 4 Оценка освоения теоретического курса учебной дисциплины

### 3.4 Практические занятия

Практические занятия нацелены на систематизацию и закрепление знаний, полученных студентами. Способствуют формированию, развитию и усвоению основных компетенций в рамках данной учебной дисциплины.

#### 3.4.1 Критерии оценки практических занятий

Одним из условий освоения курса учебной дисциплины является выполнение практических заданий.

При оценивании качества выполнения практической работы учитывается следующее критерии:

№	Код комп-и	Описание критерия
1	ОК 09	Использование информационных технологий в профессиональной деятельности.
2	ПК 3.1	Правильность разработки принципиальных схем простейших электронных устройств.
3	ПК 3.2	Актуальность элементной базы и правильность технического решения.

#### Оценка практических работ

**Оценка «отлично»** – работа выполнена без ошибок и сдана без отставания от сроков сдачи.

**Оценка «хорошо»** – работа выполнена без ошибок. Имеются незначительные исправления при решении задачи. Студент хорошо знает типы линий, параметры шрифта. Чертеж сдан с отставанием от срока сдачи не более, чем одна неделя.

**Оценка «удовлетворительно»** – работа выполнена с значительными исправлениями, помарками. Имеются ошибки в прочерчивании линий, шрифт с отклонениями от стандарта. Неудачная компоновка листа. Не

выдержан масштаб. Работа сдана с отставанием от срока сдачи более, чем одна неделя.

**Оценка «неудовлетворительно»** – работа выполнена с грубыми ошибками. Задача решена неверно. Студент не имеет элементарных знаний (не знает типы линий, параметры шрифта, термины, названия изображений, порядок построения и т.д.).

### **3.4.2 Задания для практических занятий**

#### **Практическая работа №1**

#### **Вычерчивание формата и основной надписи для графических и текстовых документов**

**Цель работы:** изучить графические форматы типы основных надписей на чертежах.

Все чертежи должны выполняться на листах бумаги стандартного формата. Форматы листов бумаги определяются размерами внешней рамки чертежа (рисунок 1). Она проводится сплошной тонкой линией.

Линия рамки чертежа проводится сплошной толстой основной линией на расстоянии 5 мм от внешней рамки. Слева для подшивки оставляют поле шириной 20 мм. Обозначение и размеры сторон форматов установлены ГОСТ 2.304 – 68. Данные об основных форматах приведены в таблице 1.

Таблица 1 – Основные форматы

Обозначение формата	Размеры сторон формата, мм
A0	841x1189
A1	594x841
A2	420x594
A3	297x420
A4	210x297

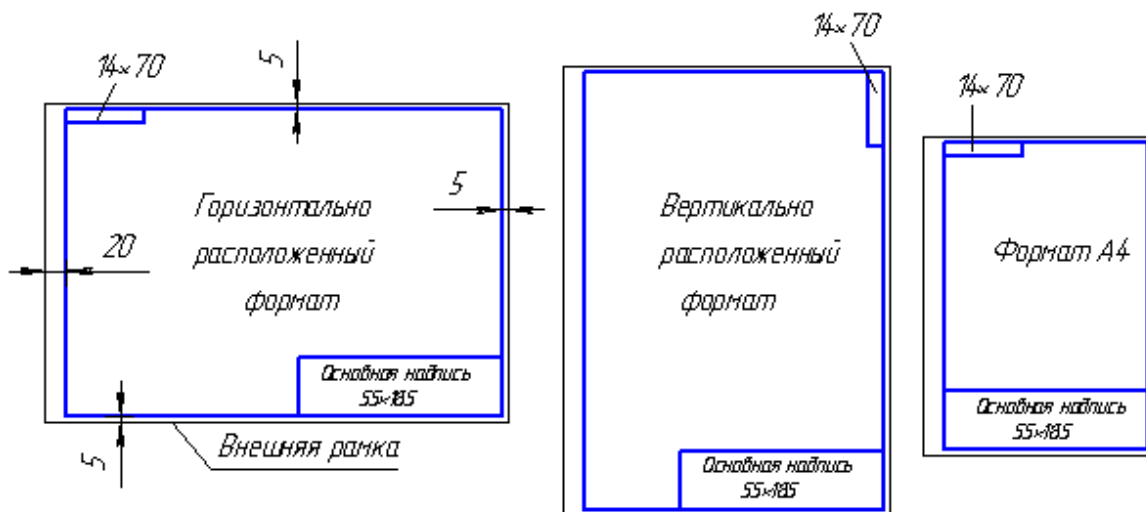


Рисунок 1 – Форматы листов, рамка и основная надпись

## ПРАВИЛА И ПОРЯДОК ВЫПОЛНЕНИЯ РАБОТЫ

Работу выполняют в карандаше на листе формата А3 (297x420) или А4 (210x297) в соответствии с приведенным образцом.

Чертеж оформляют внутренней рамкой (в виде сплошной основной линии), от границ формата с левой стороны оставляют поле для брошюровки 20мм, со всех остальных сторон – по 5мм.

В правом нижнем углу чертежа вычерчивают основную надпись (штамп) по ГОСТу 2.104 – 68\* в соответствии с рисунком 2. Рекомендуется следующее заполнение граф основной надписи в условиях учебного процесса (сохранено стандартное обозначение граф):

**графа 1** – наименование схемы или части изделия (название темы, по которой выполнено задание);

**графа 2** – обозначение документа по принятой в колледже системе (название группы, год, номер по списку, номер выполняемой работы – ЗЧС.31.2011.05.02.);

**графа 3** – обозначение типа и вида схемы;

**графа 4** – Литера чертежа «у» учебный чертеж;

**графа 5** – масса изделия (не заполняют);

**графа 6** – масштаб изображения (всегда 1:1);



**графа 7** – порядковый номер листа (на документах, состоящих из одного листа, графу не заполняют);

**графа 8** – общее количество листов документа (графу заполняют только на первом листе документа);

**графа 9** – наименование учебного заведения и номер группы;

**графа 10** – характер работы, выполняемой лицом, подписывающим документ, например, Разработал: (студент), Проверил: (преподаватель)

**графа 11** – чёткое написание фамилий лиц, подписавших документ;

**графа 12** – подписи лиц, фамилии которых указаны в графе 11;

**графа 13** – дата подписания документа (указывается месяц и год);

**графы 14...18** – Графы таблицы изменений

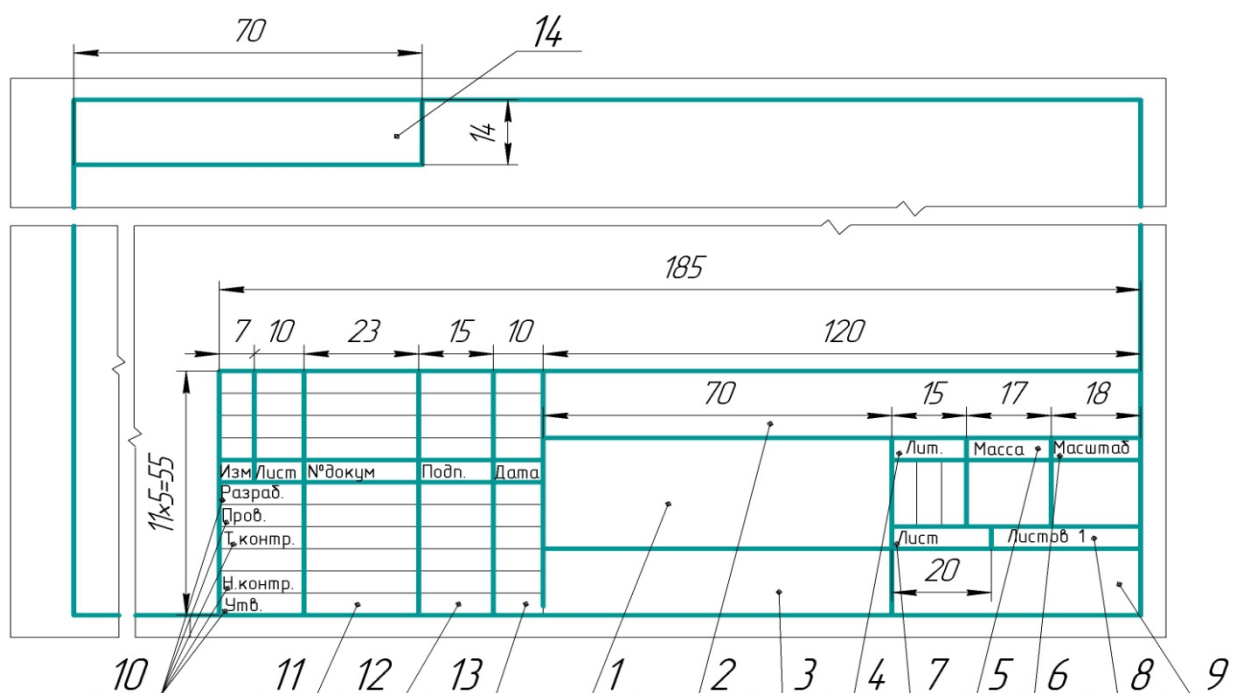


Рисунок 2 – Основная надпись чертежа

Работу выполняют в тонких линиях, затем производят окончательную обводку чертежа линиями в соответствии с их назначением. Обводку начинают с проведения штрихпунктирных и сплошных тонких линий, затем обводят основные сплошные линии: сначала криволинейные участки, затем прямые.

**Задание:** на листе чертежной бумаги формата А4 нарисовать линии рамки чертежа и основную надпись.



## Практическая работа №2

### Масштаб. Типы линий. Получение навыков в проведении линий и пользования чертежными инструментами

Цель работы: получение навыков в проведении линий и пользования чертежными инструментами.

Все чертежи выполняются линиями различного назначения, начертания и толщины (таблица 1). Толщина линий зависит от размера, сложности и назначения чертежа. Согласно ГОСТ 2.303–68 для изображения изделий на чертежах применяют линии различных типов в зависимости от их назначения, что способствует выявлению формы изображаемого изделия.

Таблица 1 – Типы линий

Начертание	Толщина линии по отношению к толщине основной линии	Наименование Применение
	S	<i>Сплошная толстая основная линия</i> выполняется толщиной, обозначаемой буквой s, в пределах от 0,6 до 1,4 мм в зависимости от сложности и величины изображения на данном чертеже, а также от формата чертежа. Сплошная толстая линия применяется для изображения отдельных элементов на схеме. Допускается применять для линий групповой связи утолщенные линии (до 2S).
	s/3–s/2	<i>Сплошная тонкая линия</i> применяется для изображения условных графических обозначений и взаимосвязей, проводов, кабелей. Линии для вычерчивания элементов основной надписи,

Начертание	Толщина линии по отношению к толщине основной линии	Наименование Применение
		таблиц, перечня элементов.
-----	$s/3-s/2$	<i>Штриховая линия</i> применяется для изображения линий механических связей на электрических схемах, линий экранирования. Длина штрихов должна быть одинаковая. Длину следует выбирать, в зависимости от величины изображения, примерно от 2 до 8 мм, расстояние между штрихами 1...2 мм.
-----	$s/3-s/2$	<i>Штрихпунктирная тонкая линия</i> применяется для изображения линий для выделения функциональных групп и устройств на схемах. Длина штрихов должна быть одинаковая и выбирается в зависимости от размера изображения, примерно от 5 до 30 мм. Расстояние между штрихами рекомендуется брать 3...5 мм.
-----	$s/3-s/2$	<i>Штрихпунктирная с двумя точками линия</i> применяется для изображения разделительной линии (для графического разделения частей схемы).

Качество чертежа во многом зависит от качества и наладки инструментов, а также от ухода за ними. Чертежные инструменты и принадлежности необходимо содержать в полной исправности.

После работы инструменты следует протереть и убрать в сухое место. Это предупреждает коробление деревянных инструментов и коррозию металлических.

*Карандаши.* Аккуратность и точность выполнения чертежа в значительной мере зависят от правильной заточки карандаша. Заострить графит можно с помощью шлифовальной шкурки. Учащийся должен иметь две марки карандаша: 2В, 2Н. При выполнении чертежей тонкими линиями рекомендуется применять карандаш марки 2Н. Обводить линии чертежа надо карандашом 2В. В циркуль следует вставлять грифель марки 2Н.

*Циркуль круговой* применяется для вычерчивания окружностей. В одну ножку циркуля вставляют иглу и закрепляют ее винтом, а в другую — карандашную вставку. Для измерения размеров и откладывания их на чертеже применяют вставку с иглой.

*Линии наносятся в определенном направлении:*

Горизонтальные линии проводят слева направо, вертикальные – снизу вверх, окружности и кривые — по часовой стрелке. Центр окружности должен обязательно находиться на пересечении штрихов осевых и центровых линий.

Штриховку на чертежах выполняют в виде параллельных линий под углом  $45^\circ$  к осевой линии или к линии контура, принимаемой в качестве основной. Наклон линий штриховки может быть как влево, так и вправо. Две соприкасающиеся фигуры штрихуют в разных направлениях. Если к двум соприкасающимся фигурам прилегает третья, то разнообразить штриховку можно увеличением или уменьшением расстояния между линиями штриховки.

**Задание:** Вычертить приведенные линии и изображения (в соответствии с вариантом задания), соблюдая указанное их расположение (пример выполненной работы изображен на рисунке 1.

Толщину линий выполнять в соответствии с ГОСТ 2.303 – 68, размеры не наносить. Задание выполнять на листе чертежной бумаги формата А4..

### **Указания по выполнению задания**

Выполнение задания удобнее начинать с проведения через середину внутренней рамки чертежа тонкой вертикальной линии, на которой делают пометки в соответствии с размерами, приведенными в задании. Через намеченные точки проводят тонкие вспомогательные горизонтальные линии, облегчающие проведение графической части задания. На вертикальных осях, предназначенных для окружностей, наносят точки, через которые проводят окружности указанными в задании линиями.

На учебных чертежах сплошную основную толстую линию выполняют обычно толщиной  $s = 0,8 \dots 1$  мм.

Размеры даны для того, чтобы правильно разместить изображения и проставлять их на выполненной работе не следует.

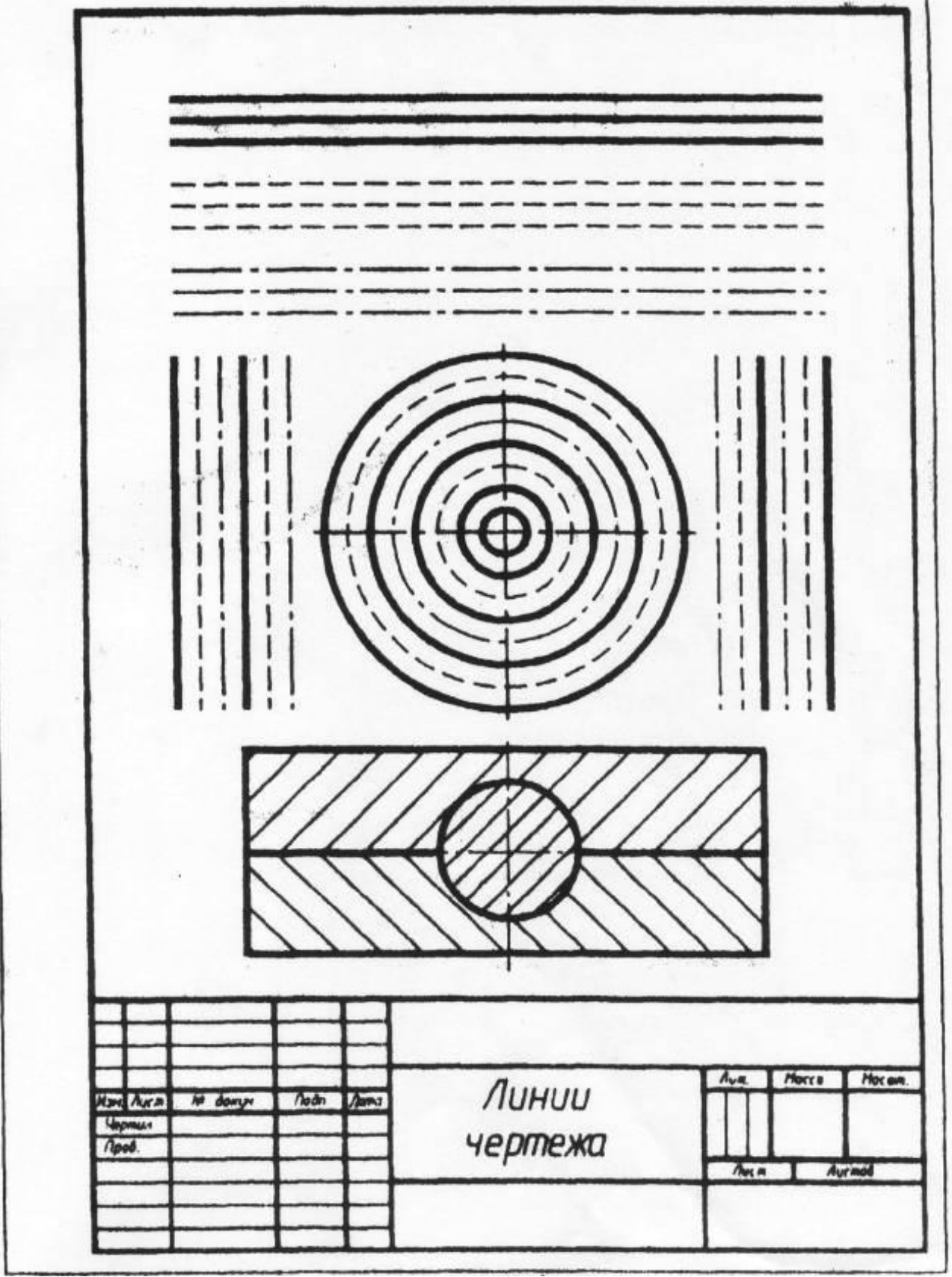
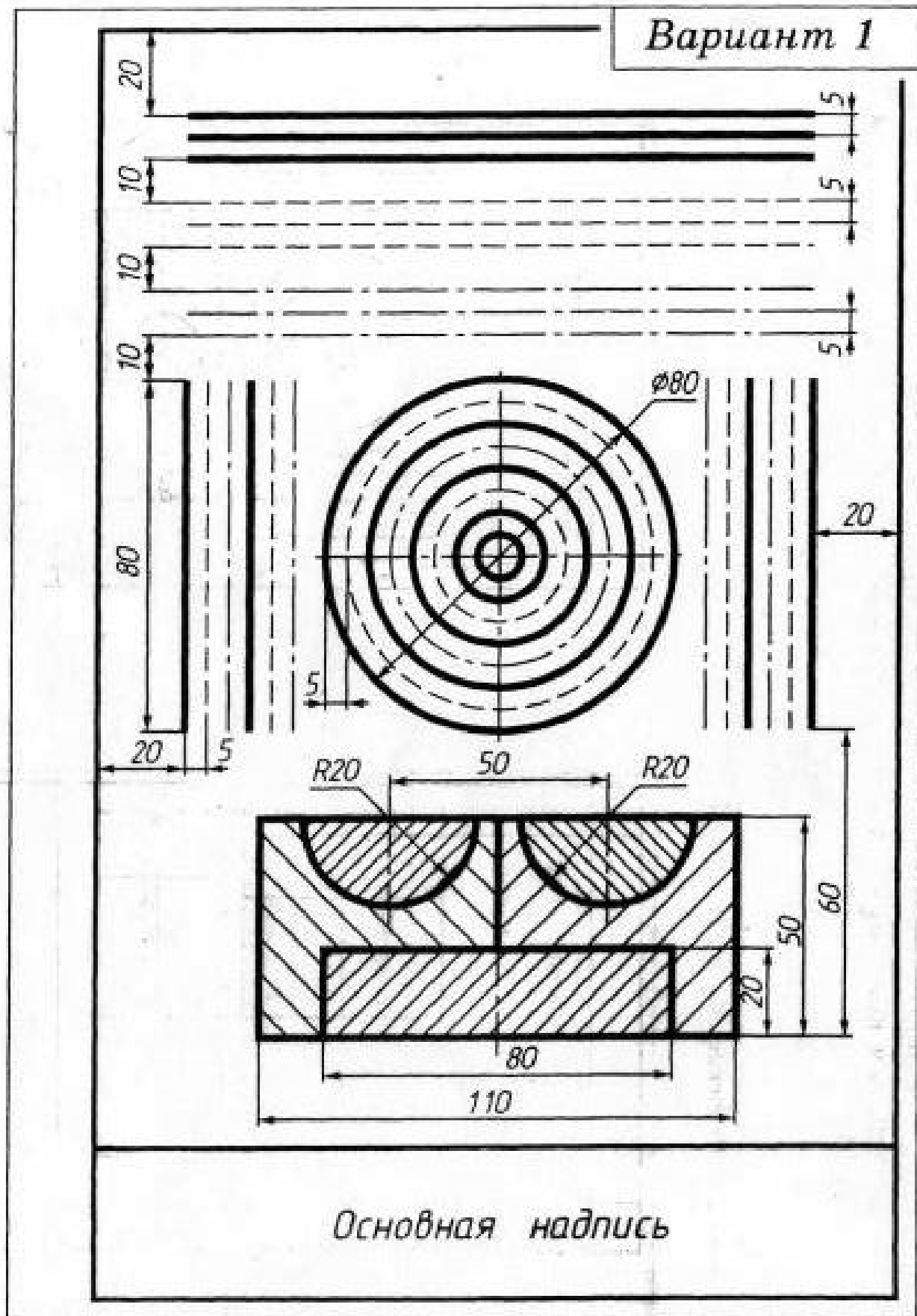


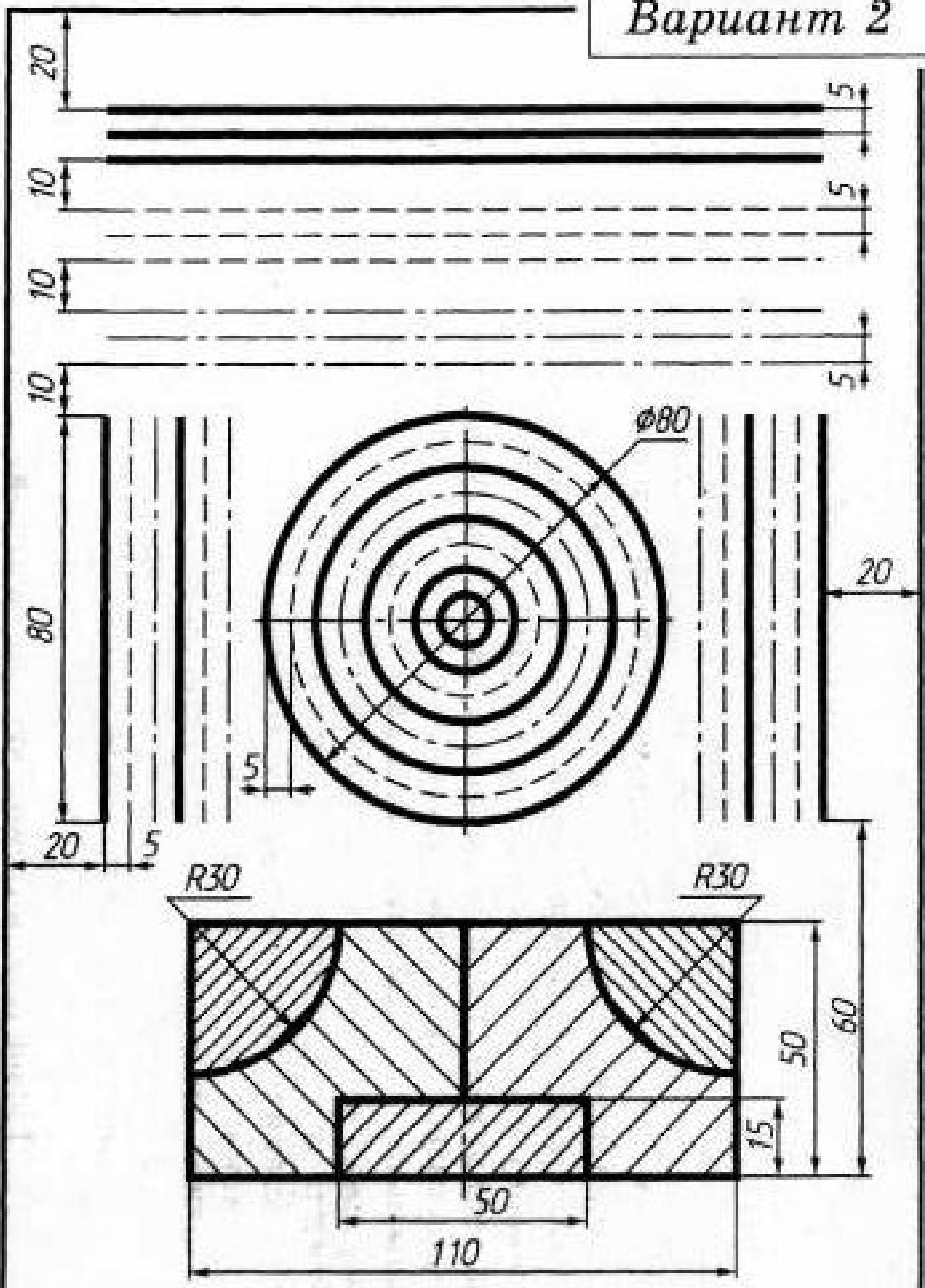
Рисунок 1 – Пример выполненного задания

Индивидуальные задания для выполнения практической работы № 2



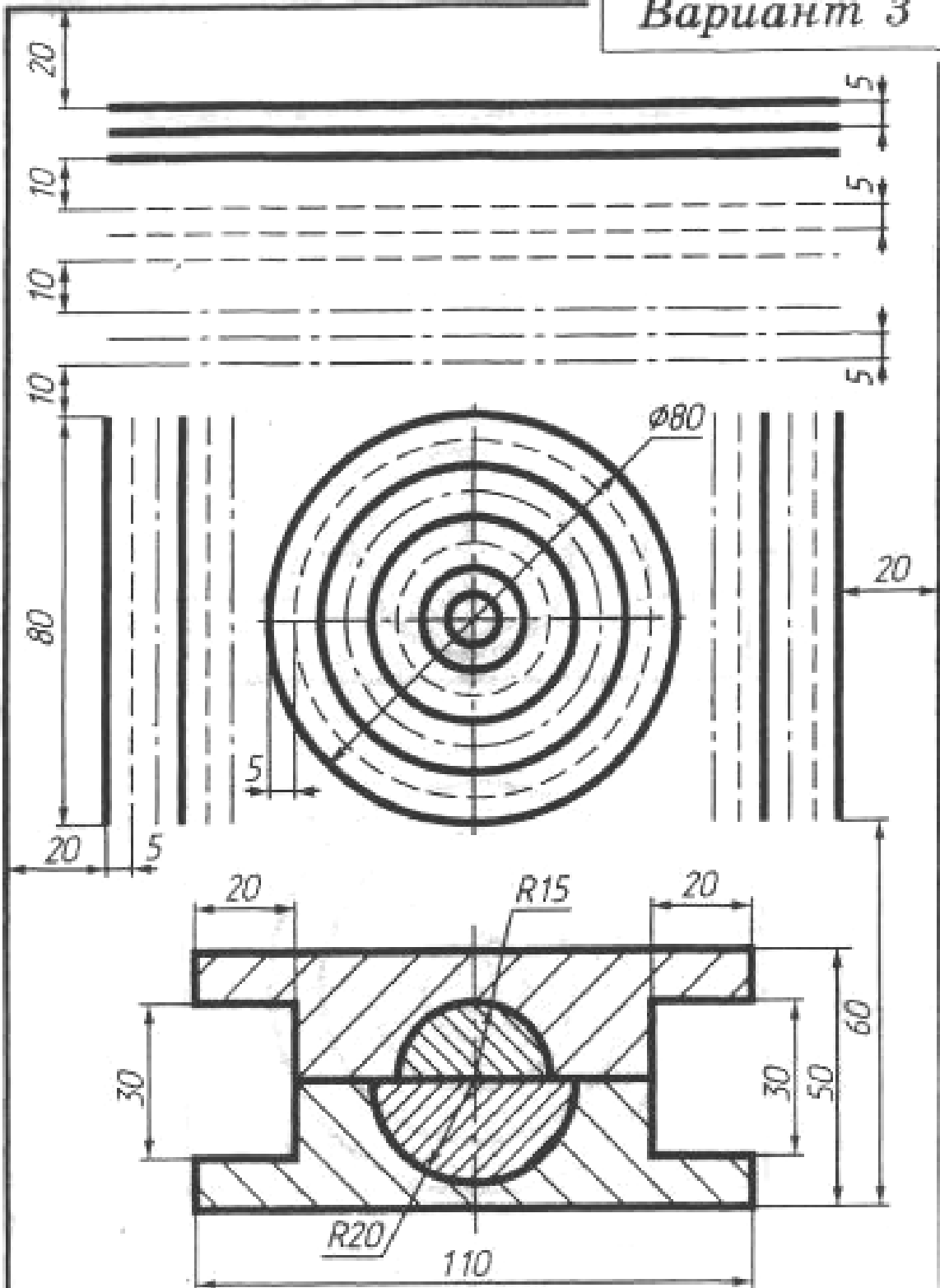


Вариант 2



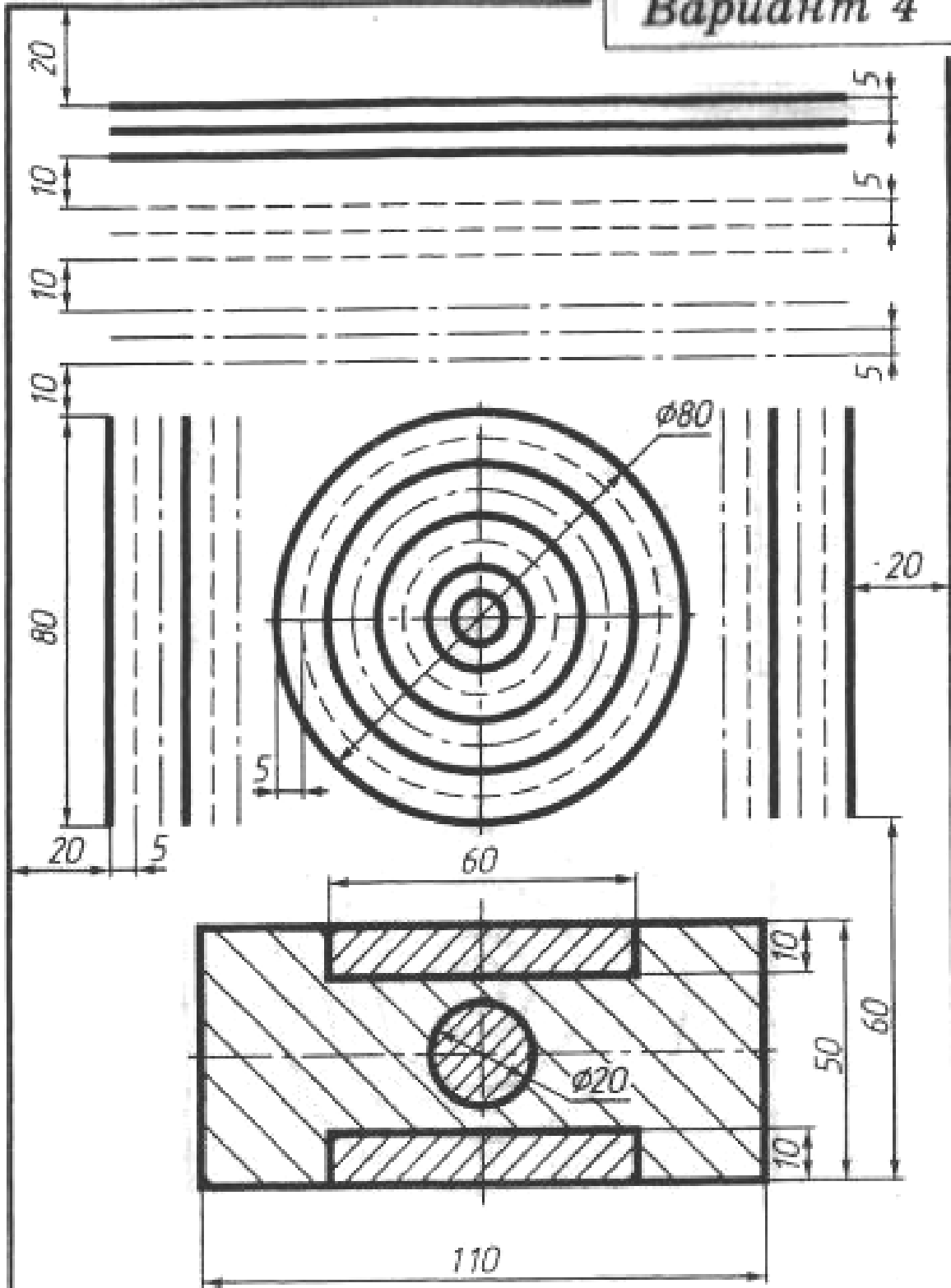
Основная надпись

Вариант 3



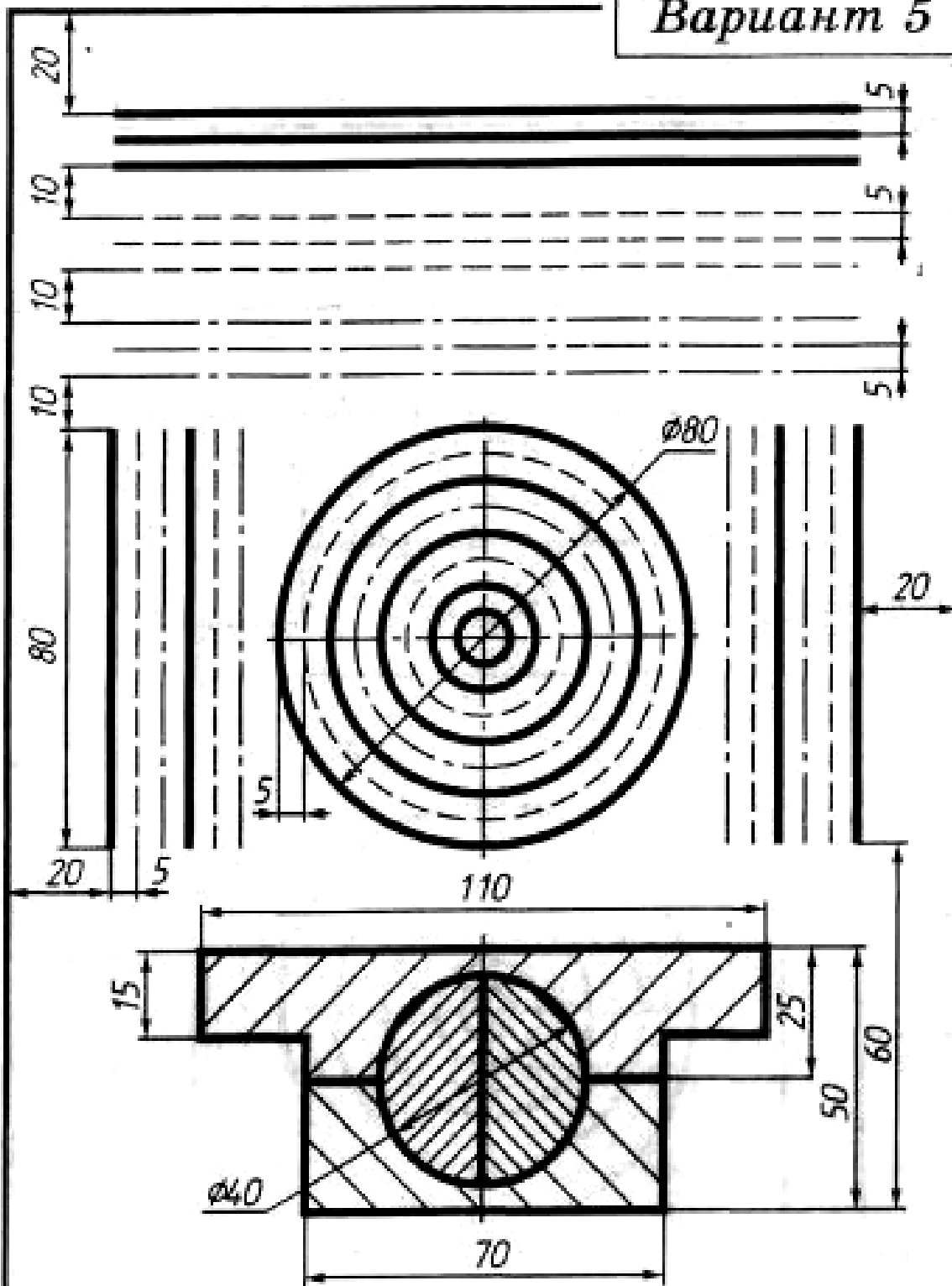
Основная надпись

Вариант 4



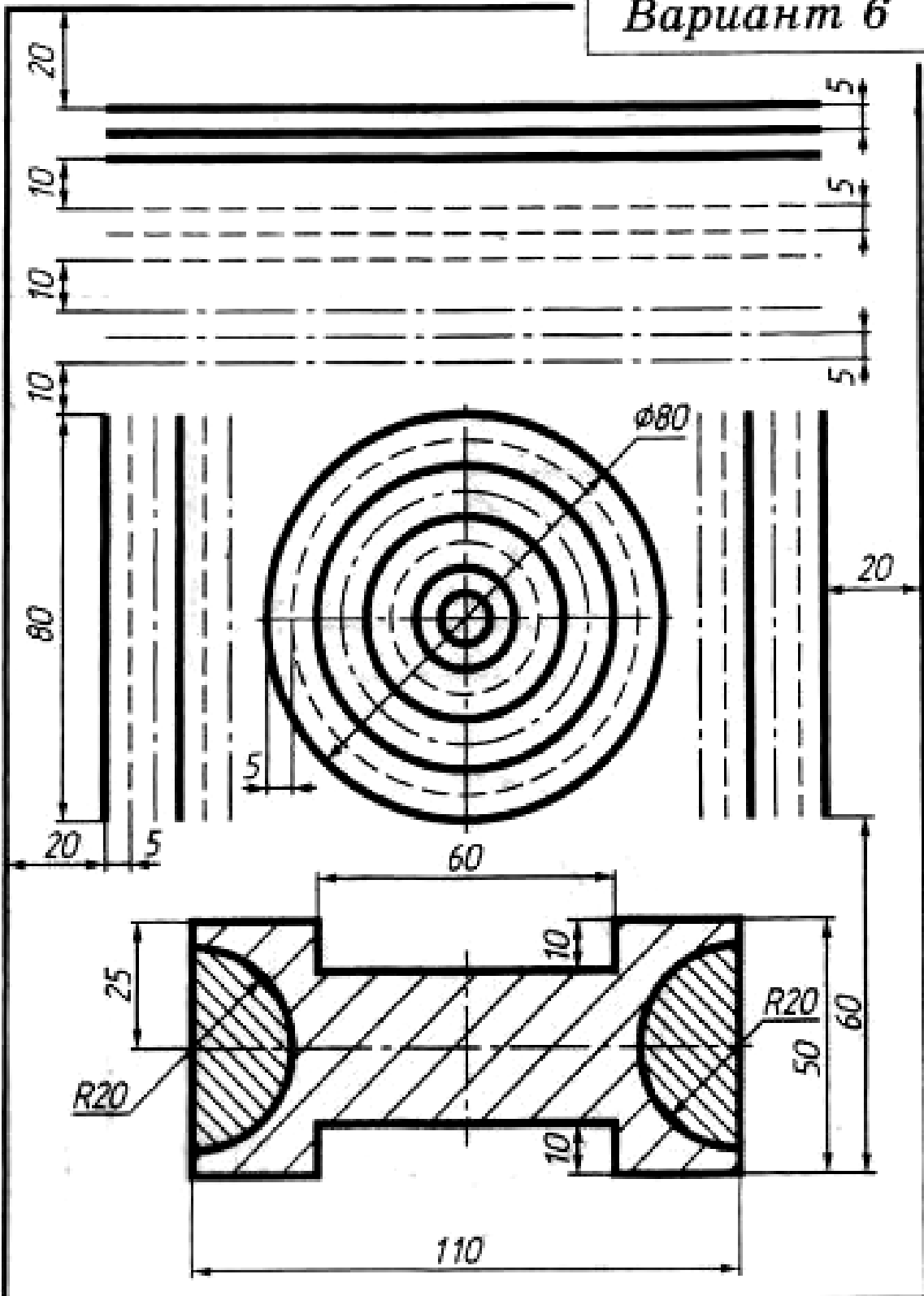
Основная надпись

Вариант 5



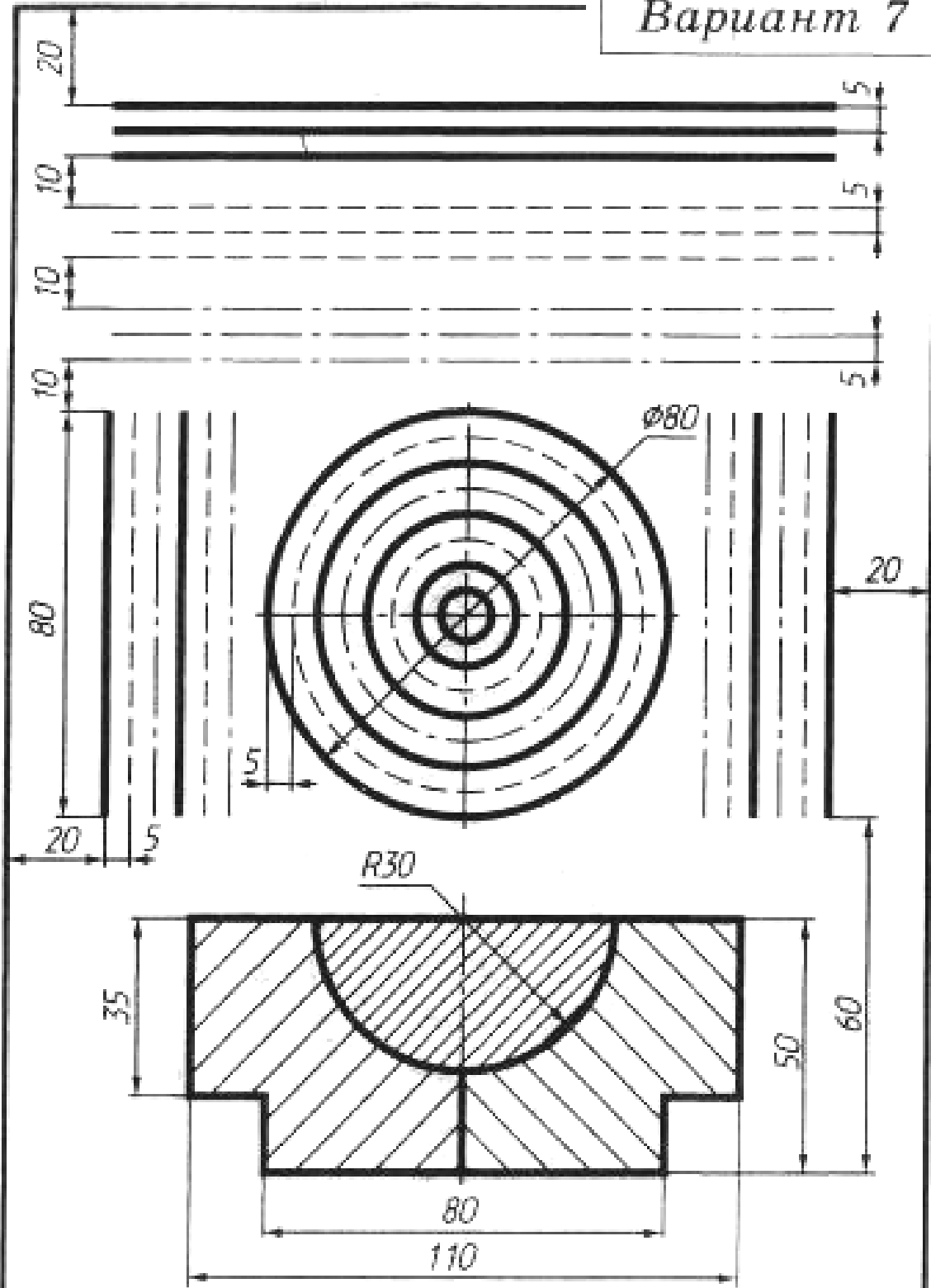
Основная надпись

Вариант 6



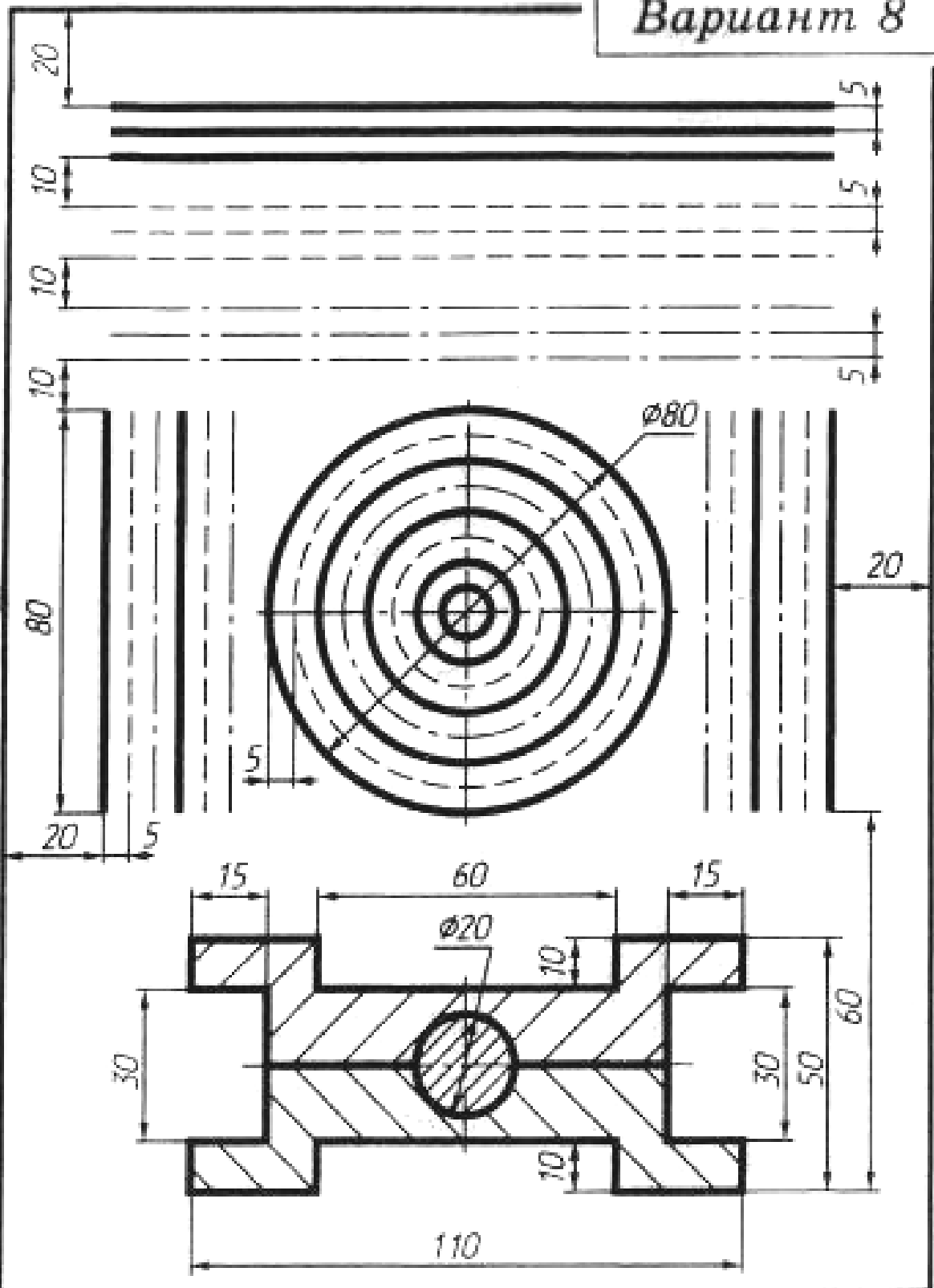
Основная надпись

Вариант 7



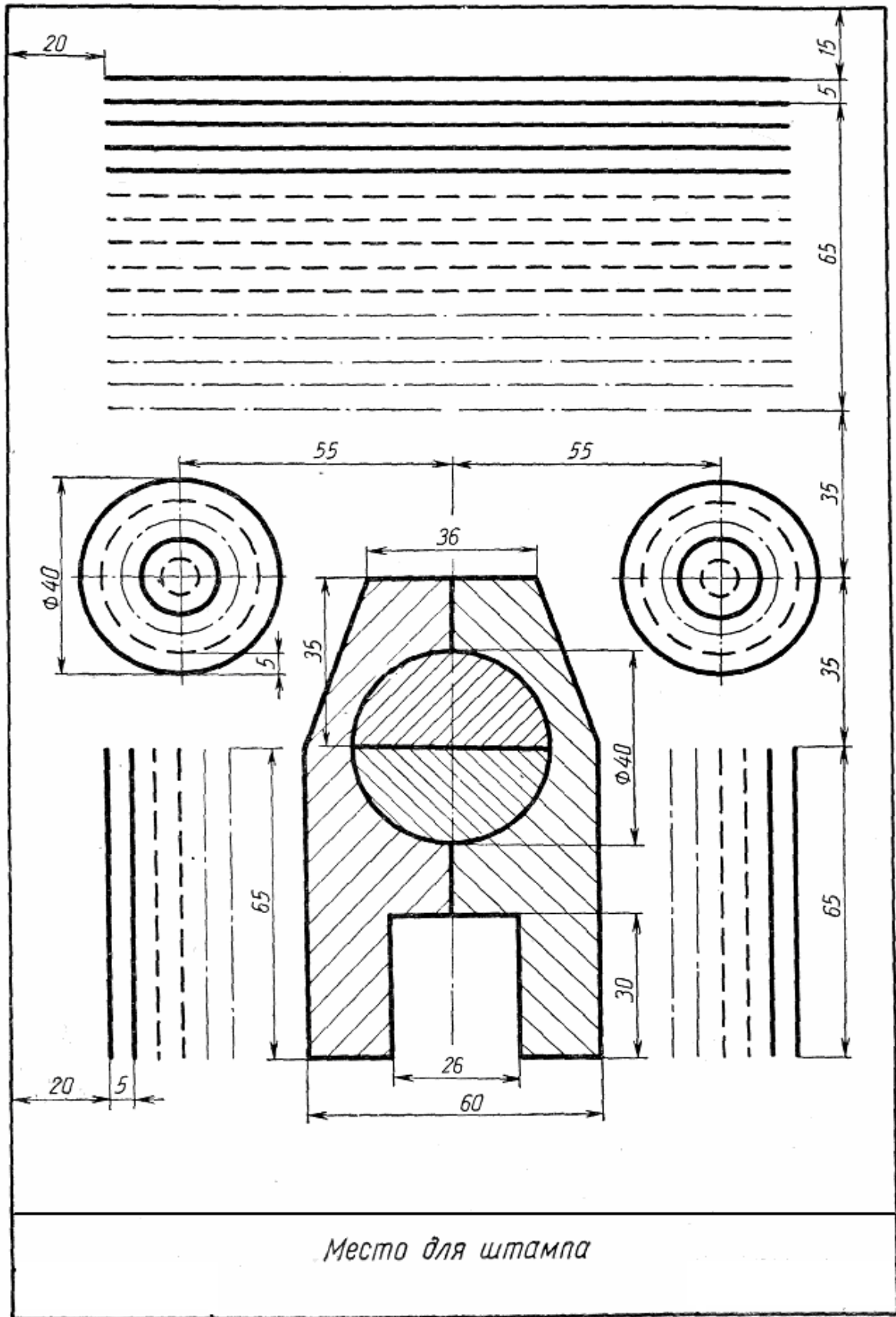
Основная надпись

Вариант 8



Основная надпись

Вариант 9





Вариант 10

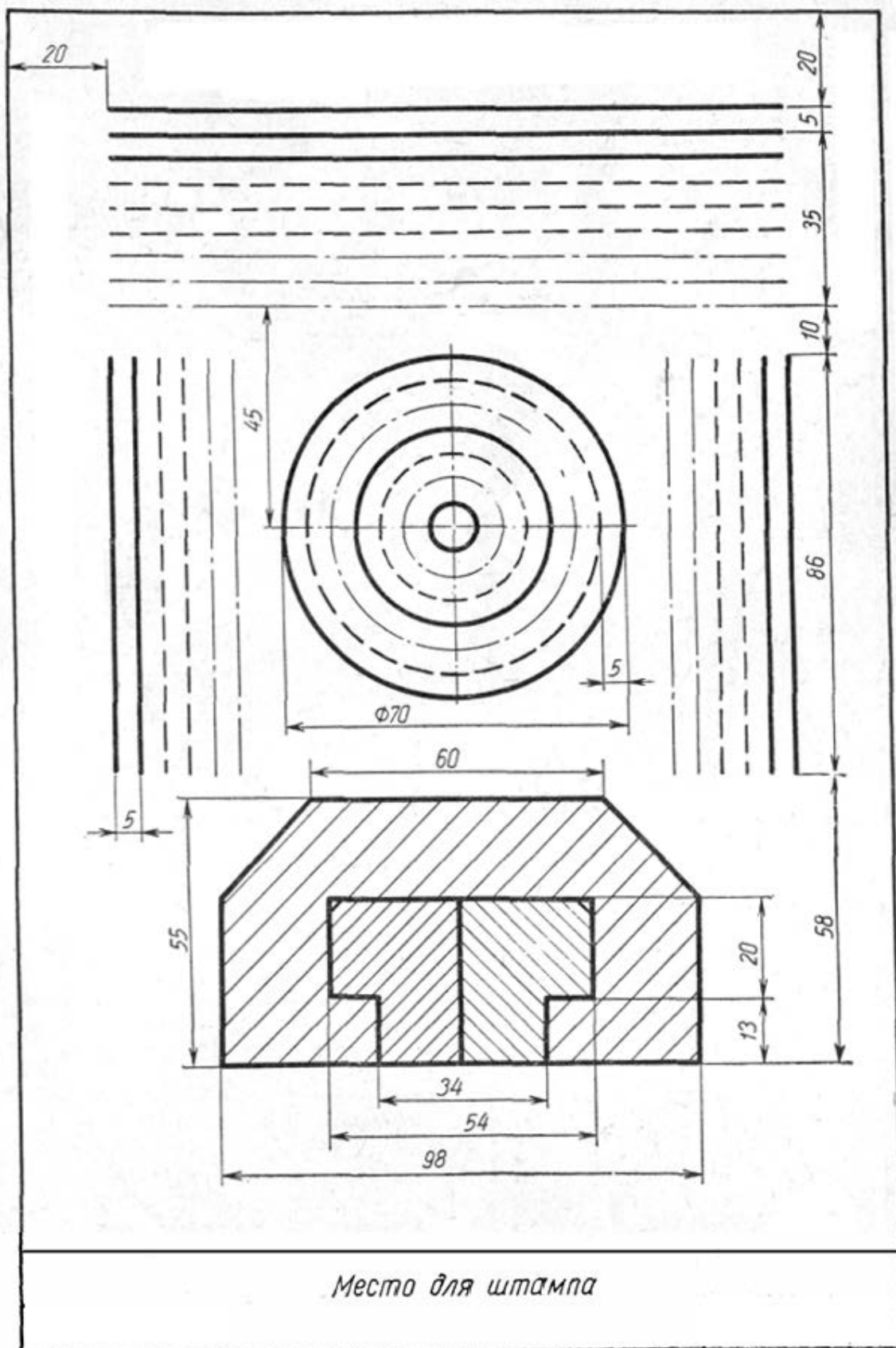


Рисунок 2 – Задание для вариантов 1-10

## Практическая работа №3

### Выполнение шрифта чертежного

**Цель работы:** Изучить типы чертежных шрифтов, получить навыки написания чертежным шрифтом.

#### Теоретический материал

ГОСТ 2.304–81 устанавливает чертежные шрифты, наносимые на чертежи и другие технические документы всех отраслей промышленности и строительства.

Размер шрифта определяет высота **h** прописных букв в мм.

Толщина линии шрифта **d** зависит от типа и высоты шрифта

ГОСТ устанавливает следующие размеры шрифтов: (1,8); 2,5; 3,5; 5; 7; 10; 14; 20 (таблицы 1,2). Применение шрифта 1,8 не рекомендуется и допускается только для типа Б.

Устанавливают следующие типы шрифта:

**Тип А с наклоном 75° –  $d = (1/14)h$ ;**

**Тип А без наклона –  $d = (1/14)h$ ;**

**Тип Б с наклоном 75° –  $d = (1/10)h$ ;**

**Тип Б без наклона –  $d = (1/10)h$ .**

Параметры шрифтов приведены в таблицах 1 и 2.

Таблица 1 – Параметры шрифта, мм

Параметры шрифта	Обозначения	3,5		5,0		7,0		10,0		14,0	
		А	Б	А	Б	А	Б	А	Б	А	Б
Высота прописных букв	Н	3,5	3,5	5,0	5,0	7,0	7,0	10	10	14	14
Высота строчных букв	С	2,5	2,5	3,5	3,5	5,0	5,0	7,0	7,0	10	10
Расстояние между	А	0,5	0,7	0,7	1,0	1,0	1,4	1,4	2,0	2	2,8

буквами											
Минимальный шаг строк	В	5,5	6,0	8,0	8,5	11,0	12,0	16,0	17,0	22	24
Минимальное расстояние между словами	Е	1,5	2,1	2,1	3,0	3,0	4,2	4,2	6,0	6,0	8,4
Толщина линий шрифта	D	0,25	0,35	0,35	0,5	0,5	0,7	0,7	1,0	1,0	1,4

Таблица 2 – Ширина букв и цифр шрифта типа Б, мм

Буквы и цифры		Относительный размер	3,5	5,0	7,0	10,0	14,0
Прописные буквы	Б, В, И, Й, К, Л, Н, О, П, Р, Т, У, Ц, Ч, Ъ, Э, Я	6d	2	3	4	6	9
	А, Д, М, Х, Ы, Ю	7d	2.5	3.5	5	7	11
	Ж, Ф, Ш, Щ, Ъ	8d	3	4	5.5	8	12
	Е, Г, З, С	5d	1.8	2.5	3.5	5	7
Строчные буквы	А, б, в, г, д, е, з, и, й, к, л, н, о, п, р, у, х, ч, ц, ь, э, я	5d	1.8	2.5	3.5	5	7
	м, ь, ы, ю	6d	2	3	4	6	9
	ж, т, ф, ш, щ	7d	2.5	3.5	5	7	11
	С	4d	1.6	2	3	4	6
Цифры	2, 3, 5, 6, 7, 8, 9, 0	5d	1.8	2.5	3.5	5	7
	1	3d	1	1.5	2	3	4
	4	6d	2	3	4	6	9

### Вспомогательная сетка

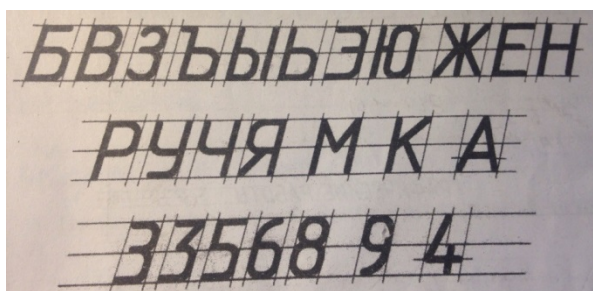
Чтобы правильно писать чертежным шрифтом, как это делают специалисты, необходимо освоить технику написания символов. Принято, что при обводке букв и цифр, вертикальные и наклонные элементы выполняются движением снизу-вверх, горизонтальные - слева-направо, а закругленные - вниз и влево либо вниз и вправо. Для более точного написания используют вспомогательную сетку, которая служит опорным объектом для обводки символов. Вспомогательная сетка чертится в соответствии с наклоном символов. Шаг линий зависит от параметра толщины линии шрифта. Следовательно, линий понадобится столько, сколько требуется для написания текста чертежным шрифтом (рисунок 1).



Рисунок 1 – Вспомогательная сетка

### **Упрощенная вспомогательная сетка**

Довольно оптимальный способ построения заключается в использовании облегченной версии сетки. Поэтому перед тем, как писать чертежным шрифтом, необходимо построить упрощенную сетку. Достаточно провести две горизонтальные линии, которые ограничивают высоту букв и символов (некоторые проводят третью линию, отделяющую половину высоты). Затем отмеряют расстояние, равное ширине буквы на горизонтальных линиях, следом проводится прямая, проходящая через отмеренное расстояние. В получившейся сетке обводят необходимую цифру или букву. Обычно это делается от руки в приблизительных пропорциях с табличными изображениями, но этот способ намного удобнее и эффективнее.



*Рисунок 2 – Упрощенная вспомогательная сетка*

Среднюю линию можно также провести таким образом, что она будет ограничивать высоту прописных букв. Стоит обратить внимание на то, что цифра 3 имеет два разных написания

**Задание:**

1. Распечатать и заполнить прописи, представленные в файлах «Задание 1. Чертежные шрифты» и «Задание 2. Чертежные шрифты».
2. Шрифтом размера 10 типа Б написать изображенные буквы алфавита (строчные и прописные), цифры от 0 до 10 и два любых слова, отличающихся от образца. Образец выполнения задания приведен на рисунке 3.

**Указания по выполнению задания №2**

Сначала нужно заготовить лист бумаги стандартного формата А4 с рамкой на расстоянии 5 мм от краев сверху, справа и снизу и 20 мм слева.

Последовательность выполнения задания по написанию стандартного шрифта типа Б размером 10 следующая:

- проводят все вспомогательные горизонтальные прямые линии, определяющие границы строчек шрифта;
- откладывают расстояние между строчками, равное 15 мм;
- откладывают высоту шрифта  $h$ , т. е. 10 мм;
- откладывают отрезки, равные ширине букв плюс расстояние между буквами;
- проводят наклонные линии для сетки под углом  $75^\circ$  при помощи двух треугольников: с углом  $45^\circ$  и с углами  $30^\circ$  и  $60^\circ$ .

Вариант 1



Рисунок 3 – Пример выполненной работы

Задание №1. Чертёжные шрифты

<p><b>И</b></p> <p><b>П</b></p> <p><b>У</b></p> <p><b>Ц</b></p>	<p><b>Т</b></p> <p><b>Ш</b></p> <p><b>Щ</b></p> <p><b>Ф</b></p>
<p><b>О</b></p> <p><b>О</b></p> <p><b>Е</b></p> <p><b>С</b></p> <p><b>Э</b></p>	<p><b>Б</b></p> <p><b>В</b></p> <p><b>Д</b></p> <p><b>Р</b></p> <p><b>Ю</b></p>
<p><b>З</b></p> <p><b>Ч</b></p> <p><b>Я</b></p> <p><b>Л</b></p> <p><b>К</b></p> <p><b>Ж</b></p>	<p><b>З</b></p> <p><b>Ь</b> <b>Ь</b></p> <p><b>Ы</b></p> <p><b>Н</b></p> <p><b>Х</b></p> <p><b>М</b></p>

Задание №2. Чертёжные шрифты

<p><b>П</b></p> <p><b>П</b></p> <p><b>Н</b></p> <p><b>Т</b></p>	<p><b>Е</b></p> <p><b>Ц</b></p> <p><b>Ш</b></p> <p><b>Щ</b></p>
<p><b>И</b></p> <p><b>Х</b></p> <p><b>К</b></p> <p><b>Ж</b></p>	<p><b>М</b></p> <p><b>А</b></p> <p><b>Л</b></p> <p><b>Д</b></p>
<p><b>Ч</b></p> <p><b>Б</b></p> <p><b>В</b></p> <p><b>Р</b></p> <p><b>Я</b></p> <p><b>Ю</b></p> <p><b>Э</b></p>	<p><b>О</b></p> <p><b>Г</b></p> <p><b>Ь</b></p> <p><b>Ф</b></p> <p><b>З</b></p> <p><b>У</b></p> <p><b>Ы</b></p>
<p><b>1</b> <b>2</b> <b>3</b> <b>4</b> <b>5</b></p> <p><b>6</b> <b>7</b> <b>8</b> <b>9</b> <b>0</b></p> <p>1 2 3 4 5 6 7 8 9 0</p>	



## Практическая работа №4

### Условные графические обозначения элементов для схем электрических принципиальных

**Цель работы:** получение навыков изображения обозначений элементов для электрических принципиальных схем.

**Задание:** Работа выполняется на листе формата А4. Начертить рамку: линия рамки чертежа проводится сплошной толстой основной линией на расстоянии 5 мм от внешней рамки, слева для подшивки оставляют поле шириной 20 мм. Вычертить приведенные условные графические обозначения элементов, соблюдая указанное их расположение (пример выполненной работы изображен на рисунке 1 – 5). Размеры компонентов необходимо взять в таблице 1. РАЗМЕРЫ КОМПОНЕНТОВ НА ЧЕРТЕЖЕ НЕ НАНОСИТЬ!

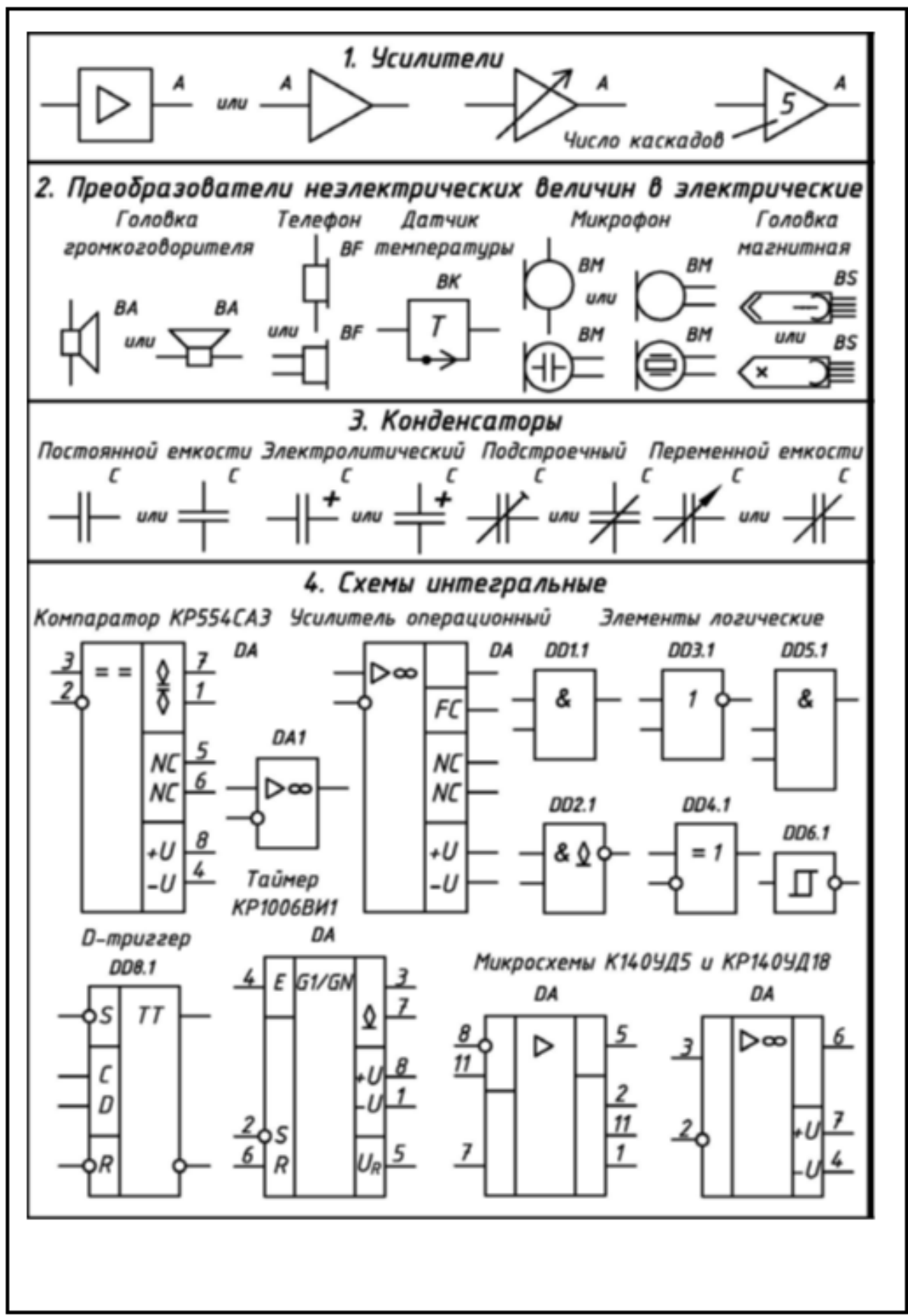


Рисунок 1 – Пример выполнения работы №1

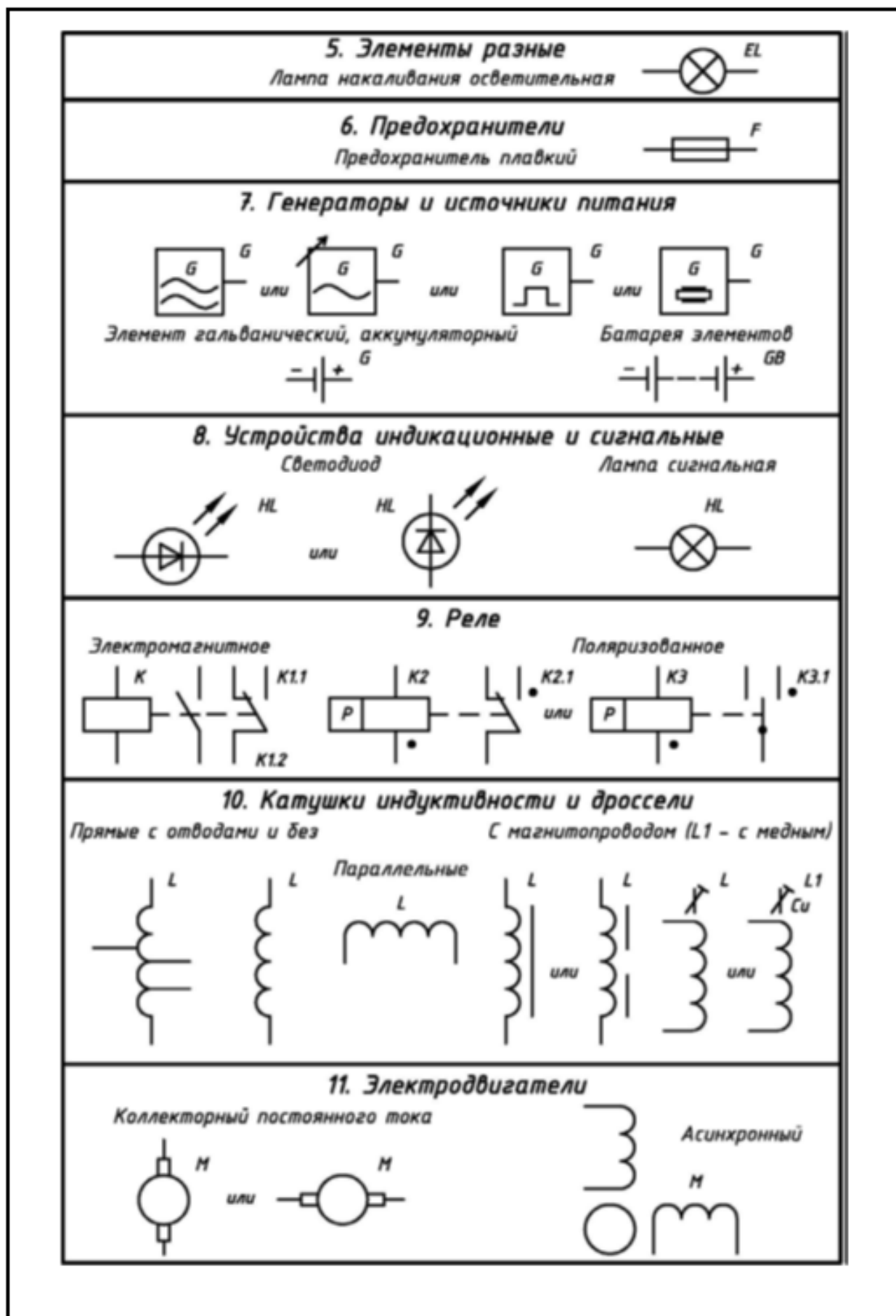


Рисунок 2 – Пример выполнения работы №2

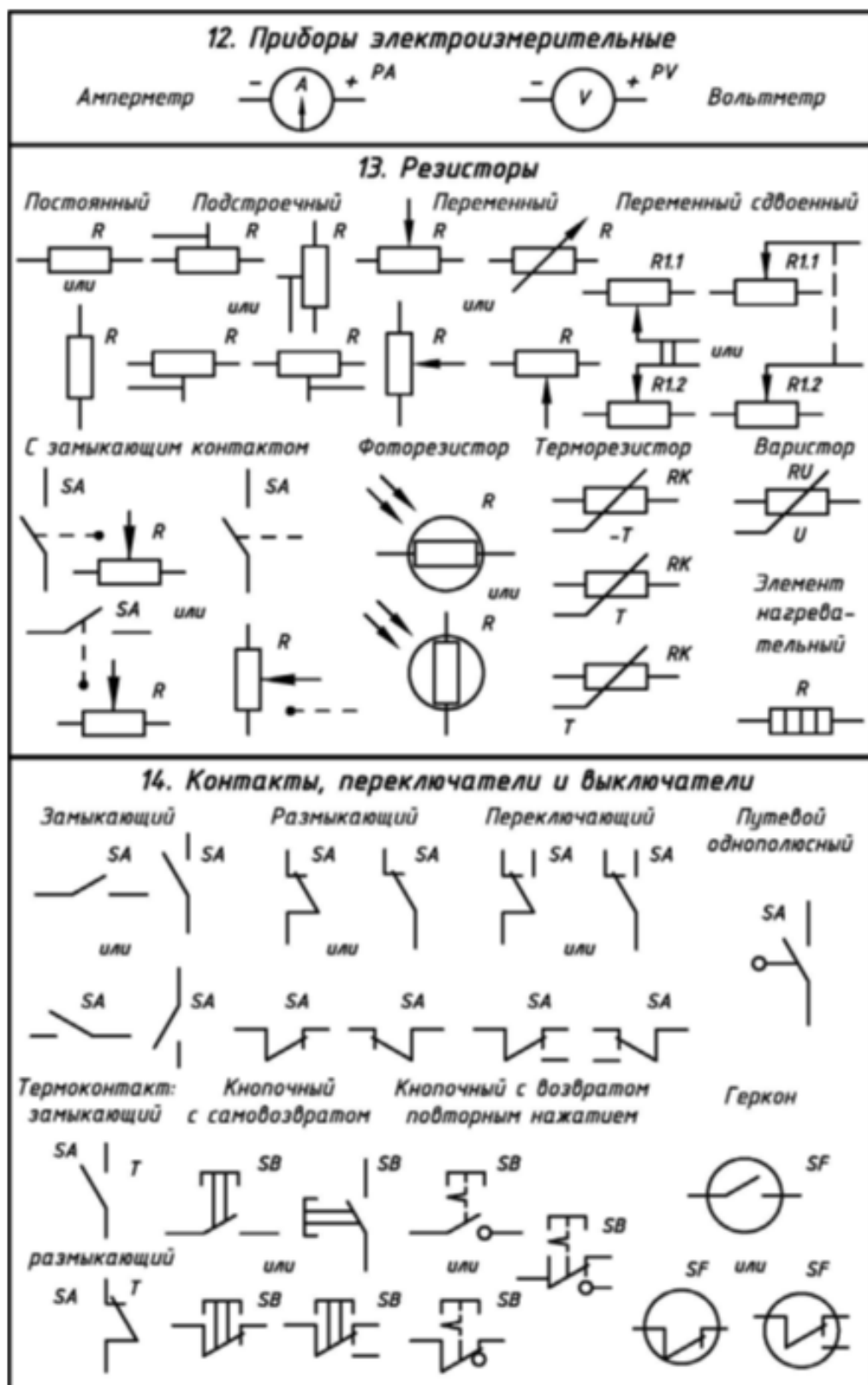
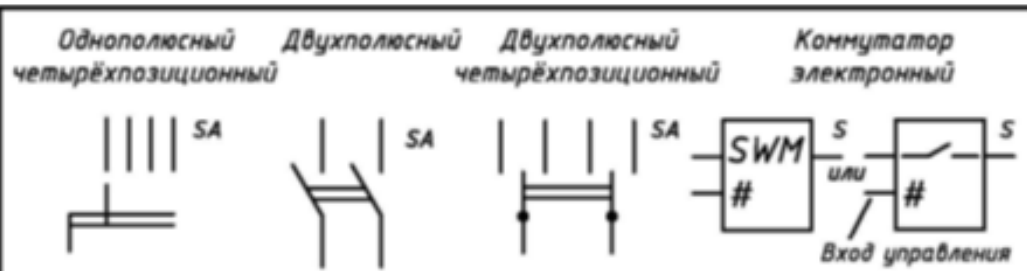
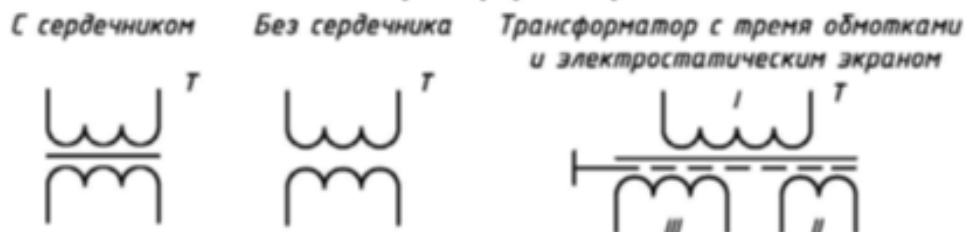


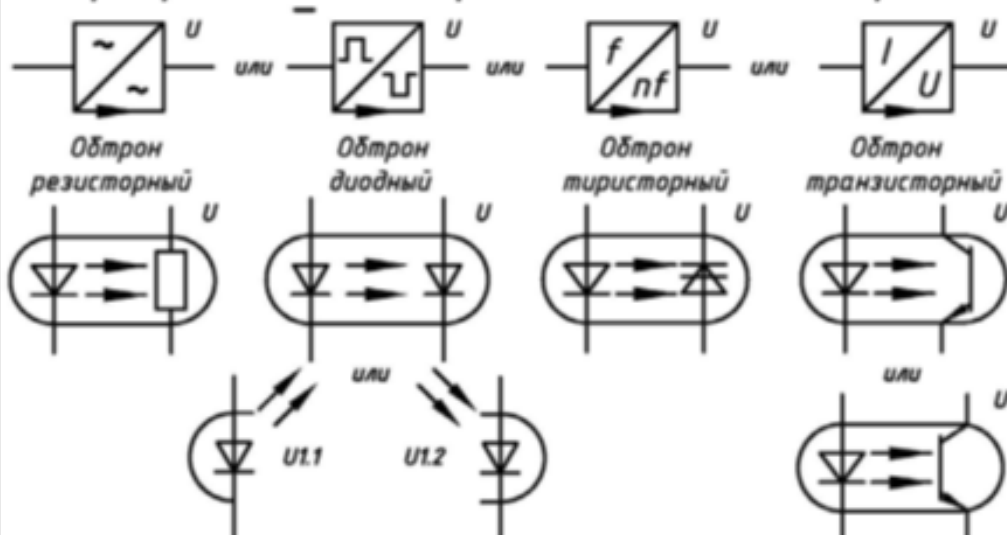
Рисунок 3— Пример выполнения работы №3



### 15. Трансформаторы



### 16. Преобразователи электрических величин в электрические



### 17. Приборы полупроводниковые

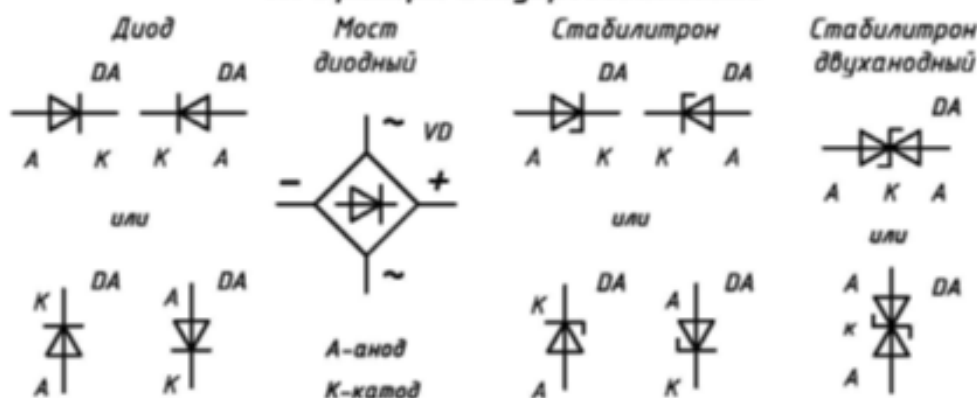


Рисунок 4 – Пример выполнения работы №4

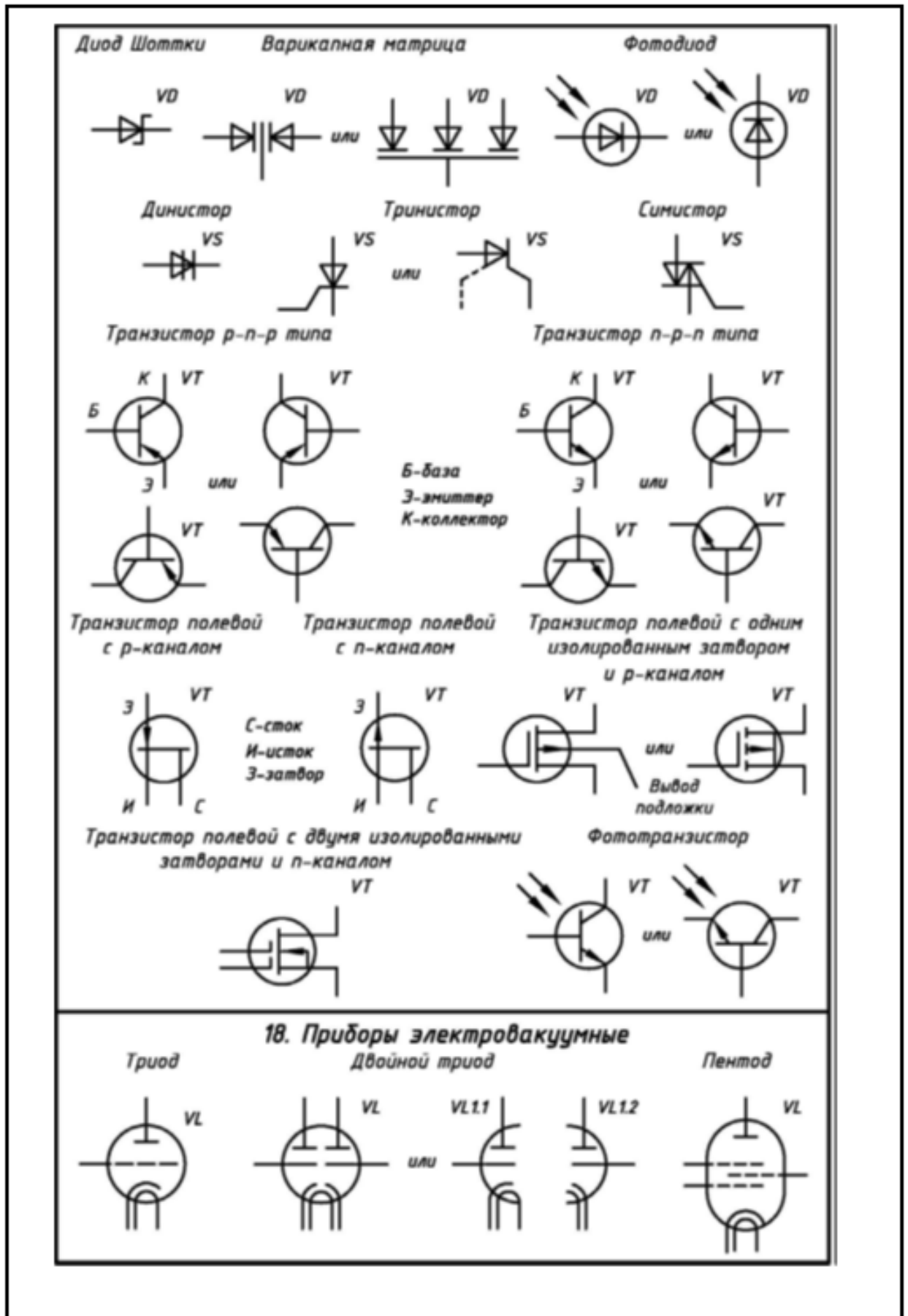
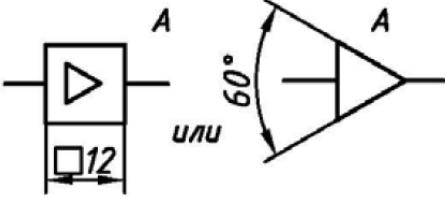
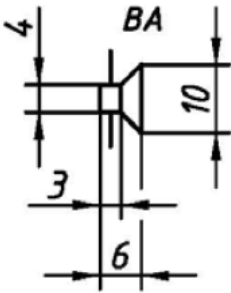
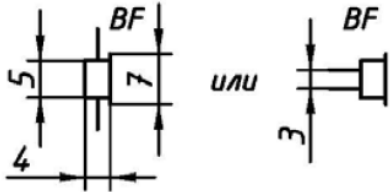
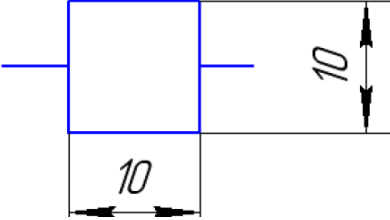
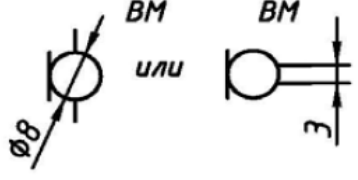
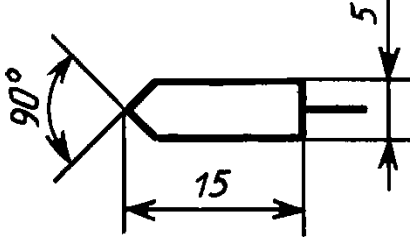
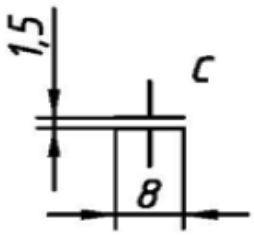


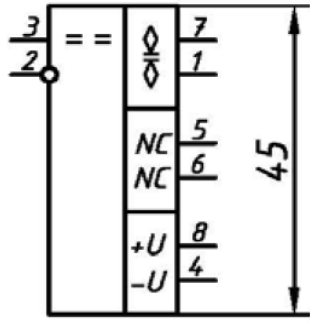
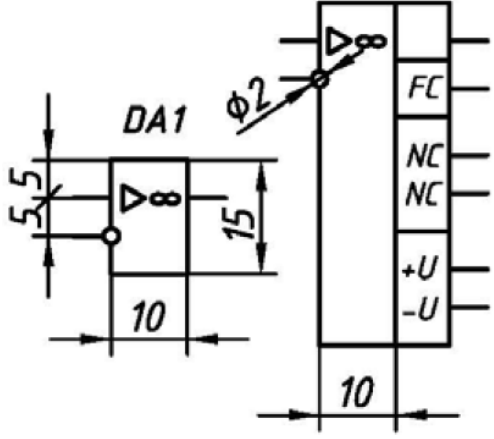


Рисунок 5 – Пример выполнения работы №5

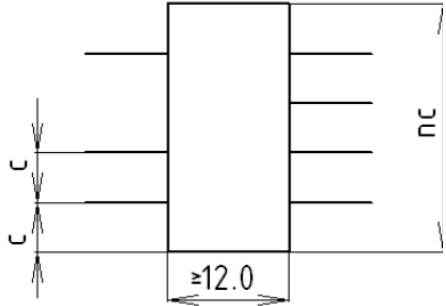
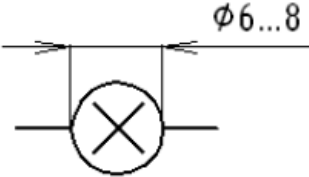
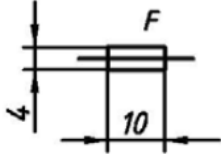
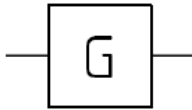
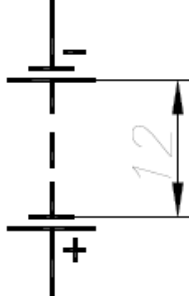
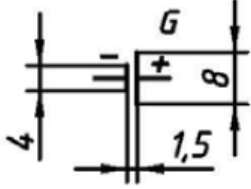
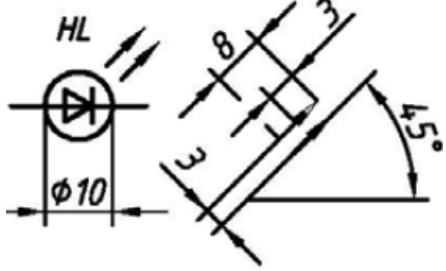
Таблица 1 – Условно графические обозначения элементов

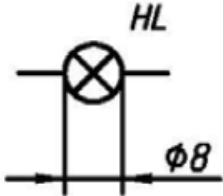
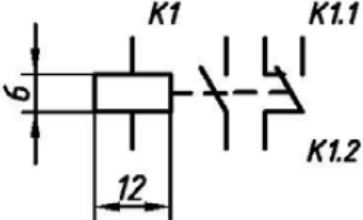
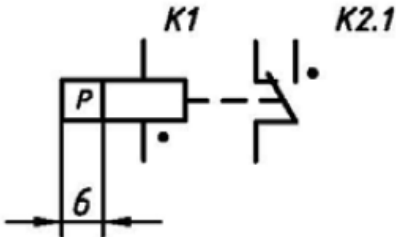
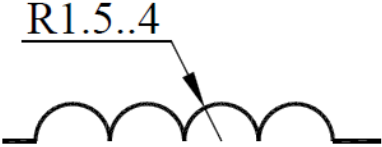
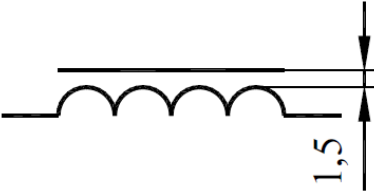

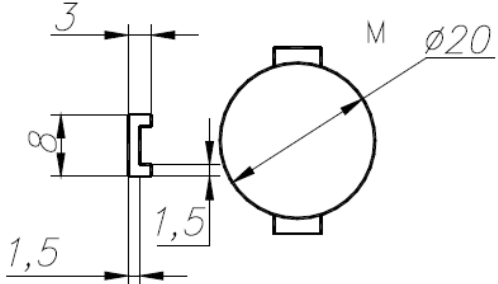
Буквенное обозначение	Наименование	Обозначение
А	Усилитель	
ВА	Головка громкоговорителя	
ВФ	Телефон	
ВК	Датчик температуры	
ВМ	Микрофон	
BS	Головка магнитная	

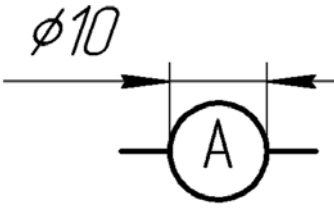
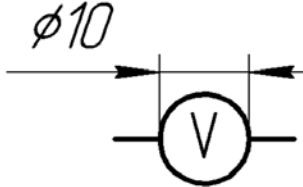
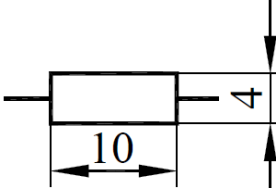
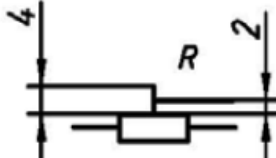
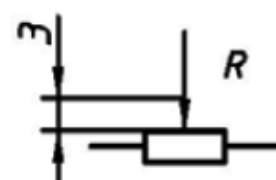
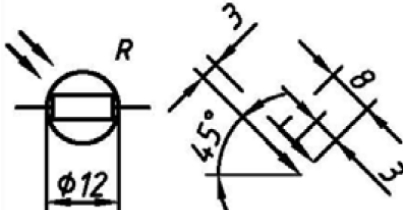
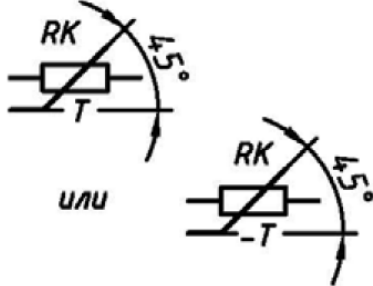
C	Конденсатор постоянной емкости	
C	Конденсатор подстроечный	
C	Конденсатор переменной емкости	
DA	Компаратор КР554СА3	
DA1	Усилитель операционный	

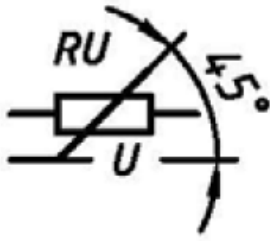
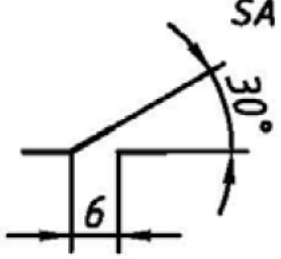
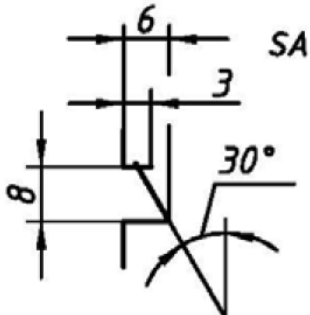
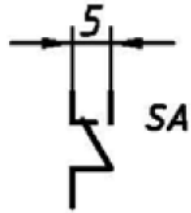
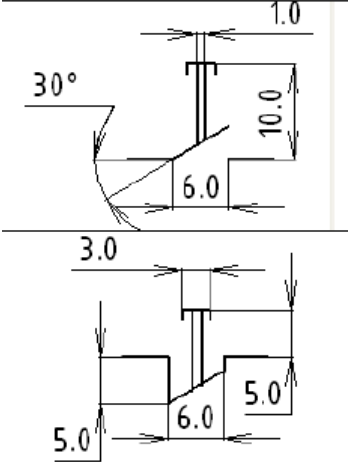


<p>DA</p>	<p>Элементы логические</p>	
<p>DD8.1</p>	<p>D - триггер</p>	

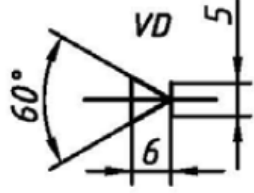
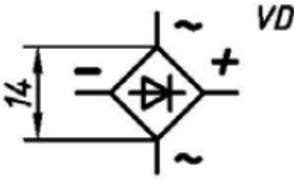
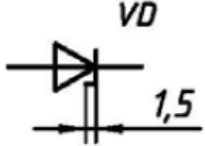
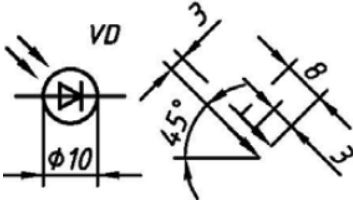
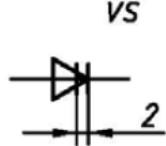
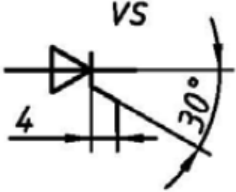
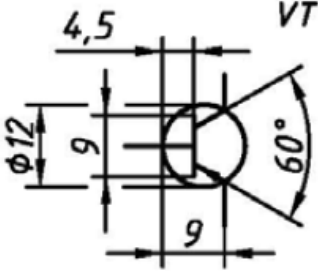
DA	Микросхема	 <p style="text-align: center;"><math>c = 5 \text{ мм}</math></p>
EL	Лампа накаливания осветительная	
F	Предохранитель плавкий	
G	Генератор	 <p style="text-align: right;">(12×12мм)</p>
GB	Батарея элементов	
G	Элемент гальванический, аккумуляторный	
HL	Светодиод	

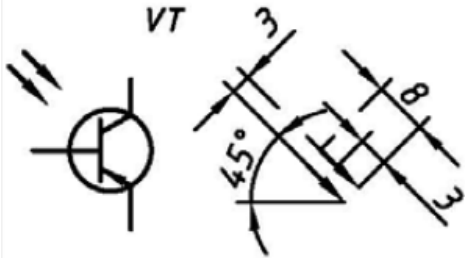
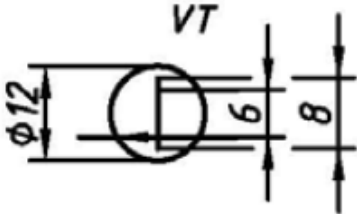

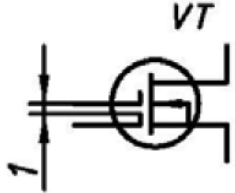
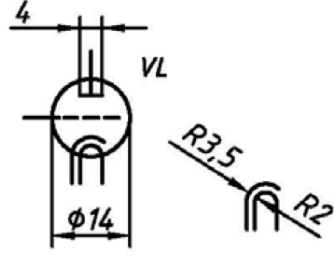
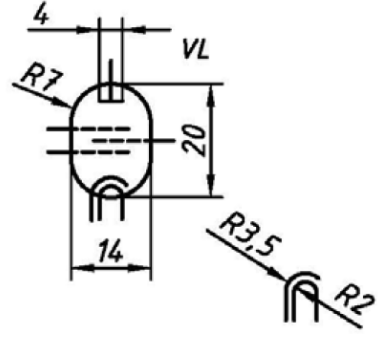
HL	Лампа сигнальная	
К	Реле электромагнитное	
К	Реле поляризованное	
L	Катушка прямая с отводами и без	
L	Катушка с магнитопроводом	
M	Асинхронный электродвигатель	
M	Электродвигатель коллекторный постоянного тока	

PA	Амперметр	
PV	Вольтметр	
R	Резистор постоянный	
R	Резистор подстроечный	
R	Резистор переменный	
R	Фоторезистор	
RK	Терморезистор	

<p>RU</p>	<p>Варистор</p>	
<p>SA</p>	<p>Замыкающий контакт</p>	
<p>SA</p>	<p>Размыкающий контакт</p>	
<p>SA</p>	<p>Контакт переключающий</p>	
<p>SB</p>	<p>Переключатель кнопочный с самовозвратом</p>	

<p>SB</p>	<p>Кнопочный переключатель с фиксацией положения</p>	
<p>SF</p>	<p>Геркон</p>	
<p>SA</p>	<p>Переключатель однополюсный четырехпозиционный</p>	
<p>SA</p>	<p>Переключатель двухполюсный четырехпозиционный</p>	
<p>T</p>	<p>Трансформатор: 1 – первичная, 2, 3 – вторичные обмотки</p>	
<p>U</p>	<p>Обтрон резисторный</p>	

VD	Диод	
VD	Диодный мост	
VD	Стабилитрон	
VD	Фотодиод	
VS	Динистор	
VS	Тринистор	
VT	Транзистор p-n-p типа	

	<p>Фототранзистор р-п-р типа</p>	
	<p>Транзистор полевой с р -каналом</p>	
	<p>Транзистор полевой с одним изолированным затвором и р - каналом</p>	
	<p>Транзистор полевой с двумя изолированными затворами и п - каналом</p>	
	<p>Триод</p>	
	<p>Пентод</p>	



## Практическая работа №5

### Выполнение чертежа принципиальной электрической схемы силового оборудования

**Цель:** научиться читать и выполнять схемы по специальности.

**Оборудование:** чертежные инструменты и принадлежности.

**Задание:** выполнить чертеж схемы электрической принципиальной (ЭЗ) в соответствии с ГОСТ2.701, обозначениями ГОСТ2.721 – ГОСТ2.768 и условными графическими обозначениями (УГО), применяемыми для схем автоматики и телемеханики, на бумаге формата А4 или А3.

#### Порядок выполнения работы:

1. Предварительно продумав компоновку, исходя из размера самой схемы и перечня элементов, которые располагаются в таблице. При рациональной компоновке графическая часть должна занимать 75% поля чертежа.

2. Выполнять по размерам УГО, показанные в задании, а саму схему выполнять без соблюдения масштаба.

3. Изобразить на схеме все электрические элементы и устройства, электрические связи между ними, а также электрические элементы (соединители, зажимы, разъемы и т.д.), которыми заканчиваются входные и выходные цепи. Схемы выполняют для изделий, находящихся в *отключенном состоянии*.

4. Разместить УГО (размещение УГО должно обеспечивать наиболее простой рисунок схемы с минимальным количеством изломов и пересечений линий электрической связи). Линии связи (толщиной от 1 до 2 мм) между элементами выполнять вертикальными и горизонтальными отрезками минимальной длины, с изгибом под прямым углом (расстояние между соседними параллельными линиями связи должно быть не менее 3 мм).

5. Проставить к каждому элементу схемы буквенно-цифровое позиционное обозначение справа от него или над ним. Типы условных

буквенно- цифровых обозначений и правила их построения устанавливает ГОСТ2.710. Элементам, имеющим одинаковые буквенные коды, присваиваются порядковые номера в соответствии с последовательностью их расположения на схеме сверху вниз в направлении слева направо (рисунок 1)

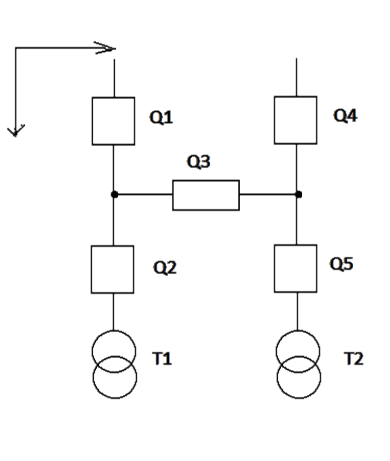


Рисунок 1 – Пример обозначения элементов, входящий в состав схемы

б. Начертить таблицу перечня элементов по размерам, указанным на рисунок 2

Поз. обозначение	Наименование	Кол.	Примечание

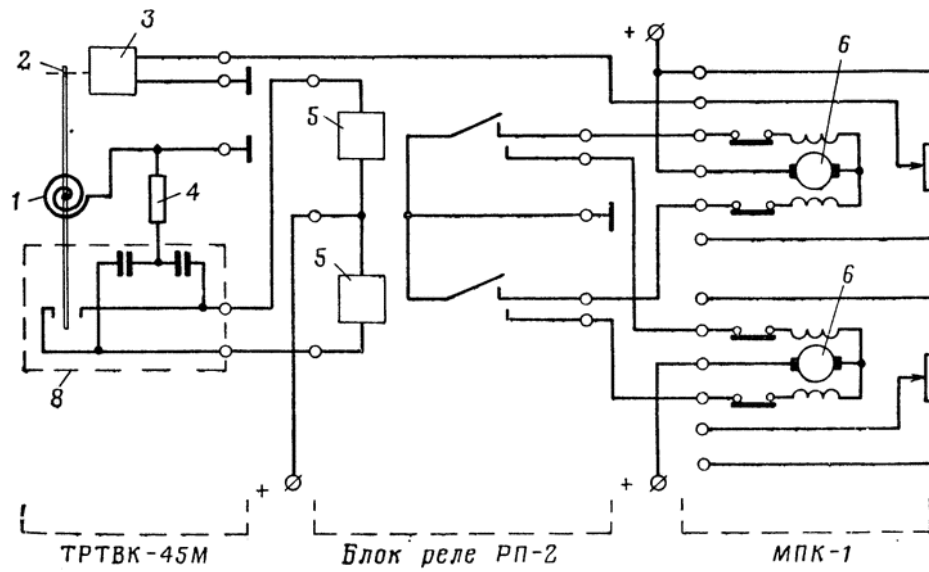
20
110
10
  
185

Рисунок 2 – Перечень элементов

Записать в таблицу элементы группами в порядке расположения их в приложении к ГОСТ 2.702, то есть вначале записывают резисторы, потом конденсаторы, катушки индуктивности, амперметры и т.д. В пределах каждой группы элементы располагают по возрастанию позиционных номеров. Элементы одного типа с одинаковыми электрическими параметрами, имеющие по схеме последовательные порядковые номера, допускается записывать в графе «Поз. обозначение» в одну строку, по типу C1...C4, а в графе «Кол.» - общее количество таких элементов.

Задание по вариантам даны на рисунке 3

Вариант 1



Вариант 2

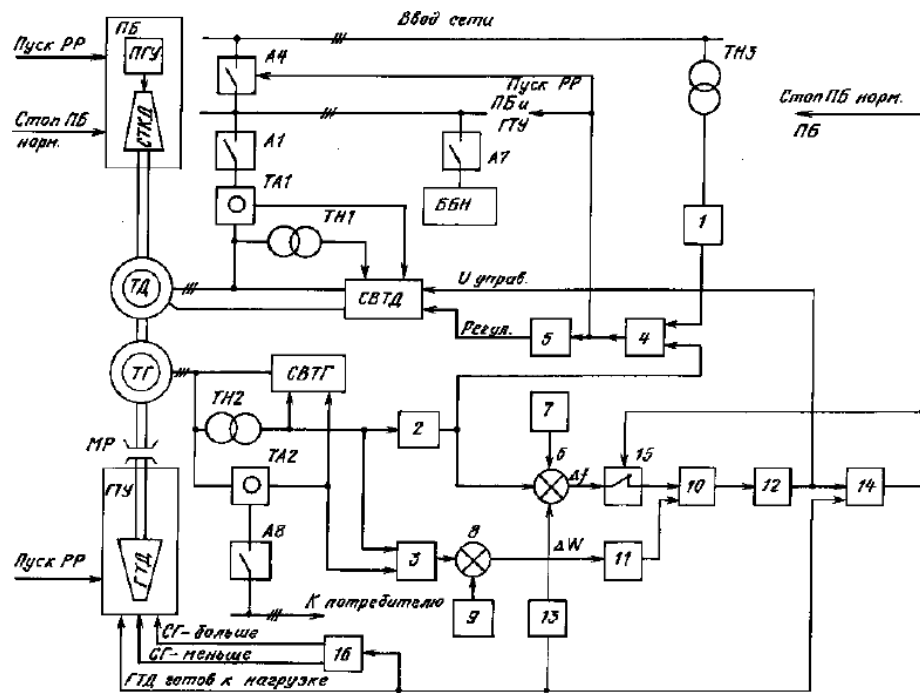


Рисунок 3

## Практическая работа №6

### Выполнение чертежа условных графических обозначений элементов и компонентов электронных схем

**Цель:** изучение свойств графического редактора при выполнении электронных принципиальных схем.

**Задание:** заполнить таблицу «Условные графические обозначения элементов электронных схем» используя технический текст практической работы.

#### Методические указания

- Графу «Графическое обозначение на схеме» выполнять в соответствии с требованиями ЕСКД;
- Графы «Название элемента» и «Буквенно-цифровое обозначение» заполняется чертежным шрифтом, в соответствии с требованиями ГОСТ шрифтом №5 и 7 (соответственно)

#### Содержание:

1. [Резисторы](#)
2. [Конденсаторы](#)
3. [Катушки индуктивности](#)
4. [Нелинейные резистивные материалы](#)
5. [Варисторы](#)
6. [Термисторы](#)
7. [Фоторезисторы](#)
8. [Классификация диодов](#)
9. [Выпрямительные диоды](#)
10. [Варикапы](#)
11. [Светодиоды](#)

#### Элементы электронных схем

Элементной базой электронных устройств являются полупроводниковые приборы, резисторы, конденсаторы и другие элементы.

Основным показателем совершенства электронной аппаратуры

является плотность упаковки, т.е. количество элементов схемы в  $1 \text{ см}^3$  действующего устройства.

Технология изготовления интегральных схем обеспечивает плотность упаковки в несколько тысяч элементов в  $1 \text{ см}^3$ .

### Резисторы

Резисторы являются наиболее распространенными элементами и имеют следующее условное графическое обозначение (УГО):

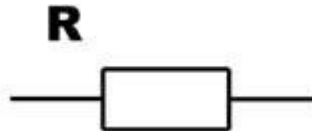


Рисунок 1

Резисторы изготавливаются из проводящего материала: графита, тонкой металлической пленки, провода с невысокой проводимостью.

Резистор характеризуется величиной сопротивления:  $R = U / I$ , а также мощностью, которую резистор рассеивает в пространство, допуском, температурным коэффициентом, уровнем шума. Промышленность выпускает резисторы с сопротивлением от  $0,01 \text{ Ом}$  до  $1012 \text{ Ом}$  и мощностью от  $1/8$  до  $250 \text{ Вт}$  с допуском от  $0,005\%$  до  $20\%$ . Резисторы используются в качестве нагрузочных и токоограничительных сопротивлений, делителей напряжения, добавочных сопротивлений, шунтов.

### Конденсаторы

Конденсатор – устройство с двумя выводами и обладающее свойством:

$$Q = C \cdot U,$$

где  $C$  – емкость в фарадах;

$U$  – напряжение в вольтах;

$Q$  – заряд в кулонах.

УГО конденсатора следующее:

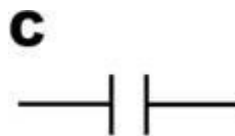


Рисунок 2

Промышленность выпускает керамические, электролитические и

слюдяные конденсаторы с емкостью от 0,5 пФ до 1000 мкФ и максимальным напряжением от 3В до 10 кВ.

Конденсаторы используются в колебательных контурах, фильтрах, для разделения цепей постоянного и переменного тока, в качестве блокировочных элементов. В цепях переменного тока конденсатор ведет себя как резистор, сопротивление которого уменьшается с ростом частоты.

### **Катушки индуктивности**

Катушка индуктивности – устройство, обладающее свойством:

$$U = L \cdot dI / dt,$$

где  $L$  – индуктивность в генри (или мГн, или мкГн);

$U$  – напряжение в вольтах;

$dI/dt$  – скорость изменение тока. УГО катушки индуктивности следующее:



Рисунок 3

Катушка индуктивности – свернутый в спираль изолированный проводник, обладающий значительной индуктивностью при относительно малой емкости и малом активном сопротивлении. Материалом сердечника служит обычно железо или феррит в виде бруска, тора.

В цепях переменного тока катушка ведет себя как резистор, сопротивление которого растет с увеличением частоты.

Трансформатор – это устройство, состоящие из двух индуктивно связанных катушек индуктивности, называемой первичной и вторичной обмоткой.

УГО трансформатора с магнитопроводом:

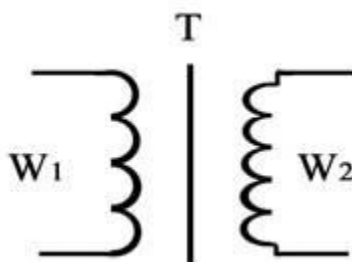


Рисунок 4

Коэффициент трансформации:

$$n = w_1 / w_2$$

где  $w_1$  и  $w_2$  – число витков

Трансформаторы служат для преобразования переменных напряжений и токов, а также для изолирования от сети.

### Нелинейные резистивные элементы

УГО нелинейного резистивного элемента показано на рисунке:

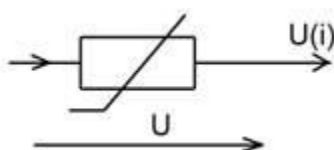


Рисунок 5

Ток  $I$ , протекающий через нелинейный элемент, напряжение  $U$  на нем. Зависимость  $U(I)$  или  $I(U)$  называется вольт-амперной характеристикой.

### Варисторы

Резистивные элементы, сопротивления которых зависят от напряженности электрического поля, называются варисторами. Варисторы изготавливают из прессованных зерен карбида кремния. Электропроводимость материала, в основном, обусловлена пробоем оксидных пленок, покрывающих зерна. Она определяется напряженностью приложенного электрического поля, т.е. зависит от величины приложенного напряжения.

Условное графическое изображения варистора и его вольт-амперная характеристика показаны на рисунке:

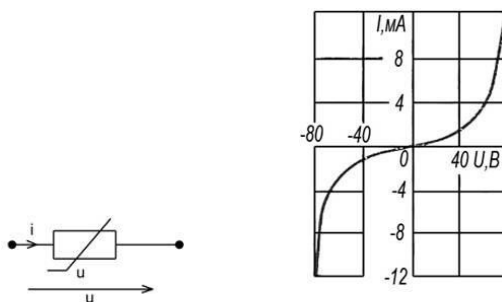


Рисунок 6

Варисторы характеризуются номинальным напряжением  $U_{ном}$ , номинальным значением тока  $I_{ном}$ , а также коэффициентом нелинейности  $\beta$ . Этот коэффициент равен отношению статического сопротивления к дифференциальному в точке характеристики с номинальными значениями напряжения и тока:

$$\lambda = \frac{R}{R_d} = \frac{U/I}{dU/dI}$$

где  $U$  и  $I$  – напряжение и ток варистора. Коэффициент нелинейности для различных типов варисторов в пределах 2 – 6

### **Термисторы**

Большую группу нелинейных резистивных элементов представляют управляемые нелинейные элементы. К ним относятся терморезисторы (термисторы) – нелинейные резистивные элементы, вольт-амперные характеристики которых существенно зависят от температуры. В некоторых типах терморезисторов температура меняется за счет специального подогревателя. Терморезисторы выполняются или из металла (медь, платина), сопротивления которого существенно изменяется при изменении температуры, или из полупроводников. В полупроводниках терморезисторах зависимость сопротивления от температуры описывается аналитической функцией

$$R(T) = R(T_0) e^{\left(\frac{B}{T} - \frac{B}{T_0}\right)}$$

Здесь  $R(T_0)$  – значение статического сопротивления при температуре  $T_0 = 293$  К, где  $T$  – абсолютная температура, а  $B$  – коэффициент. Условное графическое обозначение термистора, его температурная характеристика, вольт- амперная характеристика показана на рисунке:



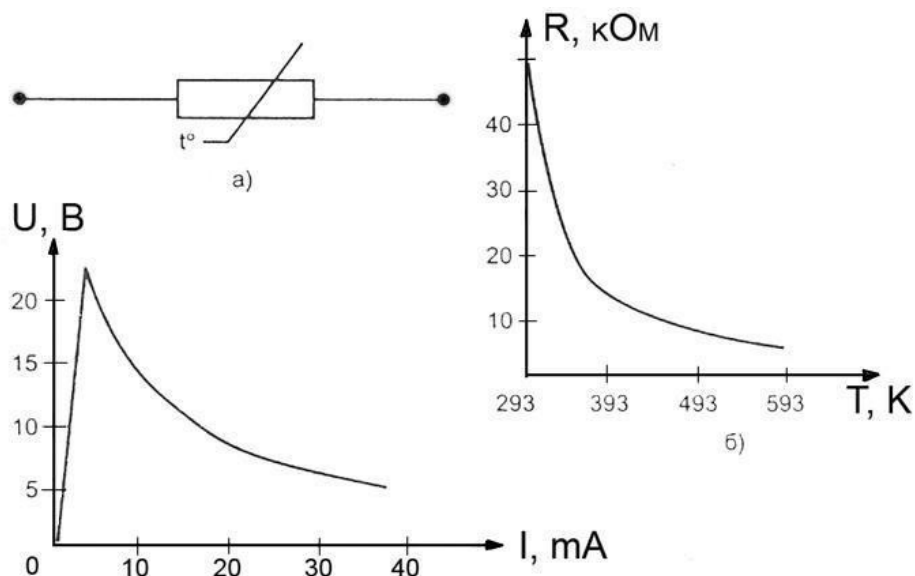


Рисунок 7

Различают два типа терморезисторов: термистор, сопротивление которого с ростом температуры падает, и позистор, у которого сопротивление с повышением температуры возрастает. Буквенное обозначение термистора с отрицательным температурным коэффициентом – ТР, а с положительным коэффициентом – ТРП. Температурный коэффициент

$$TKC = \frac{\Delta R}{R_1 \cdot \Delta t}$$

где  $R_1$  - сопротивление при номинальной температуре,

$\Delta R$ - изменение сопротивления при изменении температуры на величину  $\Delta t$ .

Конструктивно термисторы выполняют в виде бусин, шайб, дисков.

### Фоторезисторы

Фоторезистор – это полупроводниковый резистор, сопротивление которого зависит от светового потока, падающего на полупроводниковый материал или от проникающего электромагнитного излучения. Наибольшее распространение получили фоторезисторы с положительным фотоэффектом (например, СФ2-8, СФ3-8). УГО такого элемента показано на рисунке:

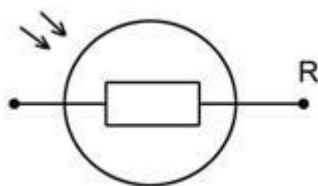


Рисунок 8

В фоторезисторах сопротивление изменяется в результате облучения пластины из полупроводникового материала световым потоком в видимом, ультрафиолетовом или инфракрасном диапазоне. В качестве материала используется сульфиды таллия, теллура, кадмия, свинца, висмута.

Вольт-амперные характеристики фоторезисторов представляют собой линейные функции, угол наклона которых зависит от величины светового потока. В координатах  $I - U$  (ток по вертикали) угол, составляемый прямой с горизонтальной осью (ось напряжения), тем больше, чем больше световой поток. Тем- новое сопротивление резисторных оптронов составляет  $10^7 - 10^9$  Ом. В освещенном состоянии оно снижается до нескольких сотен Ом. Быстродействие их невелико и ограничивается значениями в несколько килогерц.

### **Классификация диодов**

Полупроводниковым диодом называют нелинейный электронный прибор с двумя электродами. В зависимости от внутренней структуры, типа, количества и уровня легирования внутренних элементов диода и вольт-амперной характеристики свойства полупроводниковых диодов бывают различными.

Условные графические обозначения некоторых типов диодов согласно отечественным стандартам и их графические изображения показаны в таблице:

Тип диода	Условное графическое обозначение в отечественной литературе. Буквенный символ VD
Выпрямительный, импульсный, универсальный	
Стабилитроны	
Диоды Шотки	
Туннельный диод	
Обращенный диод	
Варикап	
Светодиод	
Тиристор (управляемый по аноду)	

### Выпрямительные диоды

Предназначены для преобразования переменного тока в однополярный пульсирующий или постоянный ток. К таким диодам не предъявляют высоких требований к быстродействию, стабильности параметров, емкости p-n- переходов. Из-за большой площади p-n- перехода барьерная емкость диода может достигать десятков пикофарад.

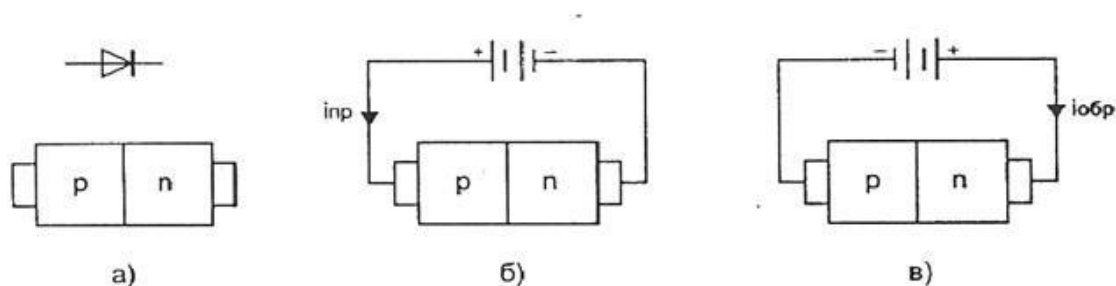


Рисунок 9

На рисунке а показан p-n-переход, образующий диод, на рисунке б показано включение диода в прямом направлении, при котором через диод протекает ток  $I_{пр}$ . На рисунке в показано включение диода в обратном

направлении при котором через диод протекает ток  $I_{обр}$ .

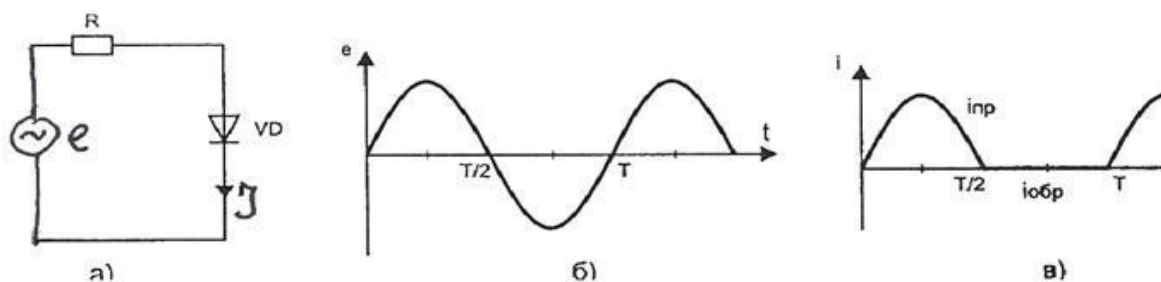


Рисунок 10

На рисунке *a* показано включение диода  $VD$  в цепь, питаемую синусоидальным источником ЭДС  $e$ , временная характеристика которого показана на рисунке *б*. На рисунке *в* показан график тока, протекающего через диод.

Основными параметрами выпрямительного диода являются:

$U_{обр.мах}$  – максимально допустимое напряжение, приложенное в обратном направлении, которое не нарушает работоспособности диода;

$I_{вп.ср}$  – среднее за период значение выпрямленного тока;

$I_{пр.и}$  – амплитудное значение импульсного тока при заданной длительности скважности импульса;

$I_{обр.ср}$  – среднее за период значение обратного тока;

$U_{пр.ср}$  – среднее за период значение прямого напряжения на диоде;

$P_{ср}$  – средняя за период мощность, рассеиваемая диодом;

$r_{диф}$  – дифференциальное сопротивление диода.

Качественно вольт-амперные характеристики универсального кремниевого и германиевого диода представлены на рисунке *а*, а зависимости вольт- амперных характеристик универсального кремниевого диода для трех значений температуры показаны на рисунке *б*.

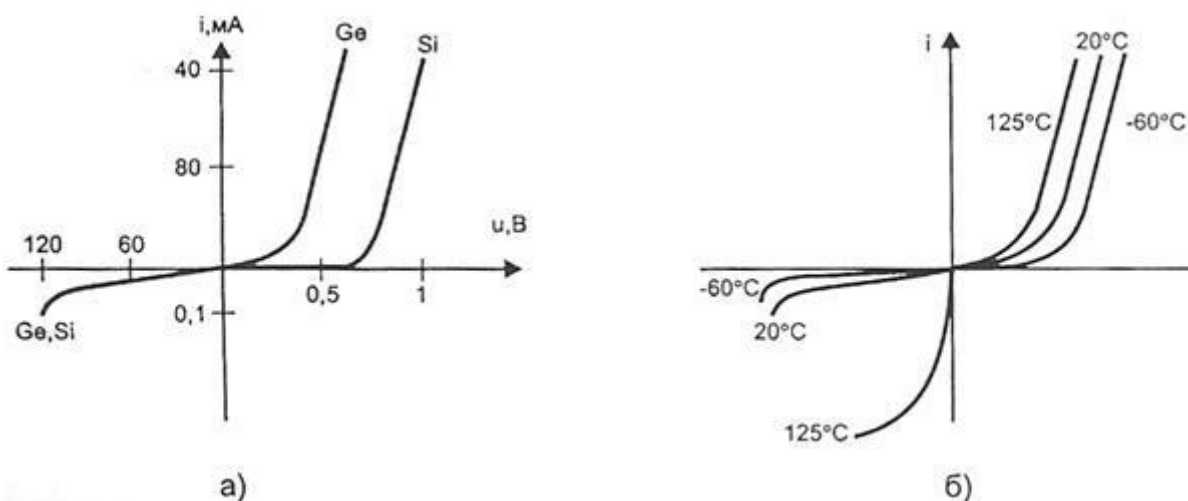


Рисунок 11

Для безопасной работы германиевого диода его температура не должна превышать  $85^{\circ}\text{C}$ . Кремниевые диоды могут работать при температуре до  $150^{\circ}\text{C}$ .

### Варикапы

Нелинейные конденсаторы, основанные на использовании свойств электронно-дырочного р-п-перехода, относятся к варикапам. Варикап используется при приложении р-п-переходу обратного напряжения. Ширина р-п-перехода, а значит и его емкость, зависит от величины приложенного к р-п-переходу напряжения.

График зависимости  $C(u)$  показан на рисунке

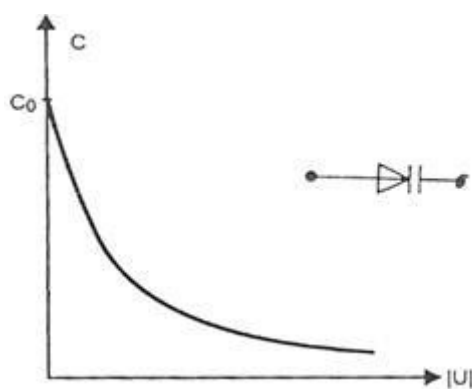


Рисунок 12

Максимальное значение емкости варикапа имеет при нулевом напряжении. При увеличении обратного смещения емкость варикапа уменьшается. Основными параметрами варикапа являются:

- $C$  – емкость при обратном напряжении 2 – 5 В;
- $KC = C_{\max}/C_{\min}$  - коэффициент перекрытия по емкости.

Обычно  $C = 10 - 500$  пФ,  $KC = 5 - 20$ . Варикапы применяются в системах дистанционного управления, для автоматической подстройки частоты, в параметрических усилителях с малым уровнем собственных шумов.

### Светодиоды

Светодиодом, или излучающим диодом, называется полупроводниковый диод, излучающий кванты света при протекании через него прямого тока.

По характеристике излучения светодиоды разделяются на две группы:

- светодиоды излучением в видимой части спектра;
- светодиоды с излучением в инфракрасной части спектра

Схематическое изображение структуры светодиода и его УГО представлено на рисунке:

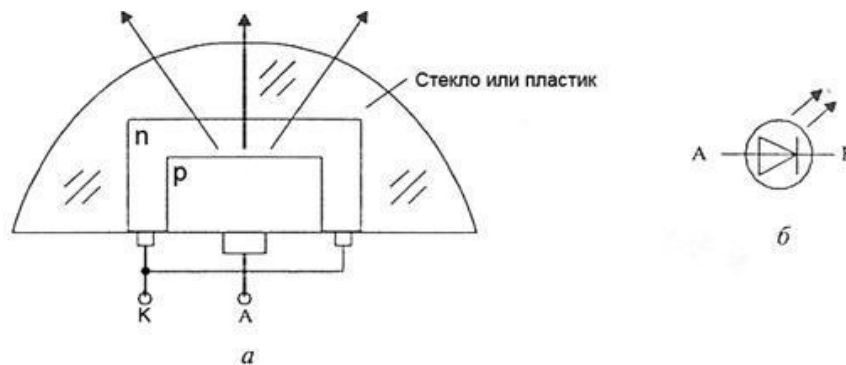


Рисунок 13

Областями применения светодиодов ИК-излучения являются оптоэлектронные устройства коммутации, оптические линии связи, система дистанционного управления. Наиболее распространенный в настоящее время инфра-красный источник – это светодиод на основе GaAs ( $\lambda = 0,9$  мкм). Возможность создания экономичных и долговременных светодиодов, согласованных по спектру с естественным освещением и

чувствительностью человеческого глаза, открывает новые перспективы для их нетрадиционного использования. Среди них использование светодиодов в транспортных многосекционных светофорах, индивидуальных микромощных лампочках освещения (при мощности 3 Вт световой поток составляет 85 лм), в осветительных приборах автомобилей.

**Условные графические обозначения и размеры некоторых элементов принципиальных схем**

№ п/п	Графическое обозначение на схеме	Название элемента	Буквенно-цифровое обозначение
1			
2			

## Практическая работа №7

### Выполнение чертежа условных графических обозначений логических элементов и устройств вычислительной техники

**Цель:** изучение правил выполнения условных графических обозначений логических элементов и устройств вычислительной техники.

**Задание:**

1. изучите текст Единой системы Конструкторской Документации «Обозначения условные графические в схемах элементы цифровой техники ГОСТ 2.743-91 ГОССТАНДАРТ РОССИИ» ([http://www.znaytovar.ru/gost/2/GOST\\_274391\\_ESKD\\_Oboznacheniya.html](http://www.znaytovar.ru/gost/2/GOST_274391_ESKD_Oboznacheniya.html))



## Практическая работа №8

### Выполнение чертежа устройств вычислительной техники

**Цель:** научиться выполнять чертежи устройств вычислительной схемы (с применением блоков И, ИЛИ).

#### Задание:

1. На рисунке 1 представлена схема включения ЦАП – микросхема К594ПА1. Выполните чертеж схемы с применением правил ЕСКД.

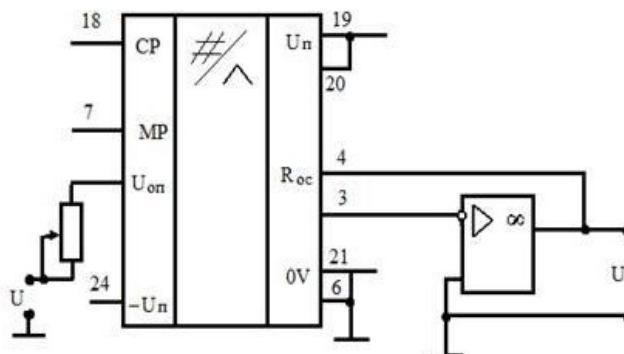


Рисунок 1

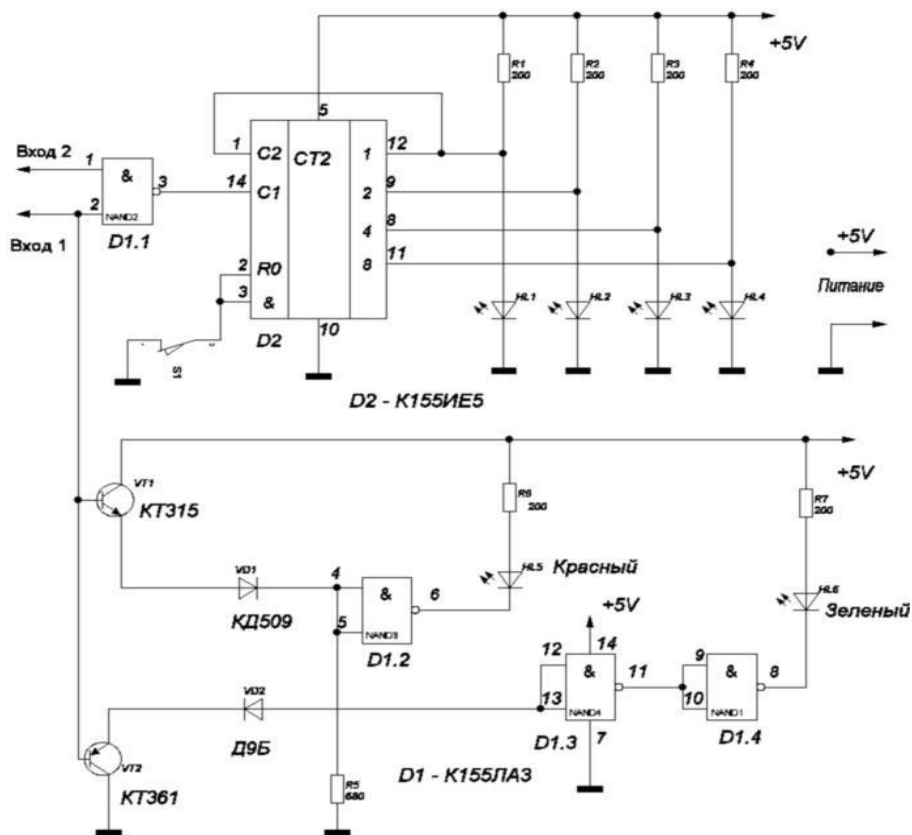


Рисунок 2

## Практическая работа №9

### Выполнение чертежа принципиальной электронной и функциональной логической схемы

**Цель:** научиться выполнять схемы различного назначения, в соответствии с требованиями ЕСКД.

#### **Задание:**

1. На формате А3 выполнить чертеж схемы (рисунок 2, Практическая работа №15) соблюдая требования ЕСКД.
2. Используя программное обеспечение, выполнить схему включения ЦАП (рисунок 1, Практическая работа №15)

#### **Методические указания**

1. Используя требования Единой системы конструкторской документации выполнить чертеж принципиальной электрической схемы.
2. Используя чертеж принципиальной схемы выполнить функциональную логическую схему этого приспособления.

## Практическая работа №10

### Создание основной надписи и ее заполнение

**Цель:** практическое освоение Altium Designer путем создания инструментов оформления схемных документов – *шаблонов*.

**Задание:** создать шаблон – лист для чертежей и схем, оформив в нем основную надпись. Пример представлен на рисунке 1.



Рисунок 1 – Шаблон для листа формата А4

## **Практическая работа №11**

### **Создание библиотек элементов**

**Цель:** изучение структуры библиотек элементов и процесса создания собственных элементов в библиотеках Altium Designer.

***Задание:***

- создание символа резистора;
- формирование УГО биполярных транзисторов;
- создание альтернативных вариантов УГО;
- создание многосекционных компонентов;
- компоненты со скрытыми выводами питания;
- создание библиотечного аналога резистора С2-23;
- создание библиотечного аналога транзистора КТ315А;
- создание библиотечного аналога конденсатора К10-715Б.

## Практическая работа №12

### Создание простой схемы двухкаскадного транзисторного усилителя

**Цель:** рассмотреть процедуры создания простой схемы двухкаскадного транзисторного усилителя.

***Задание:***

1. реализовать схему первого каскада усилителя, представленного на рисунке 1. Обязательными элементами схемы в данном случае являются секции, провода и силовые порты. В учебных целях в схему добавлены шина и точки входа в шину, метки цепей, текстовые строки и директива No ERC.
2. второй каскад усилителя выполнить по аналогичной схеме, представленной на рисунке 2.

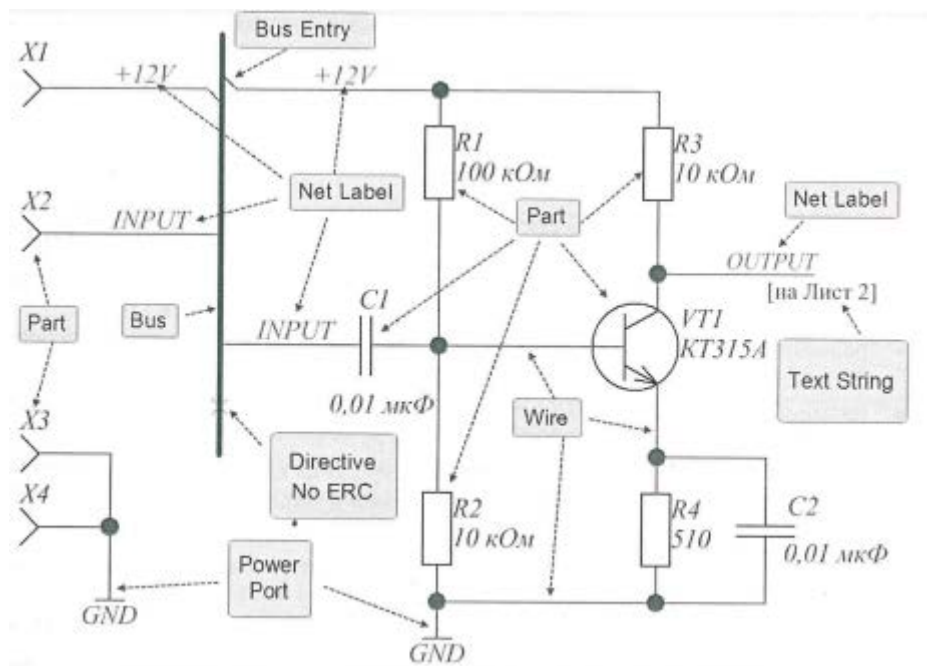


Рисунок 1 – Схема усилителя НЧ на первом листе

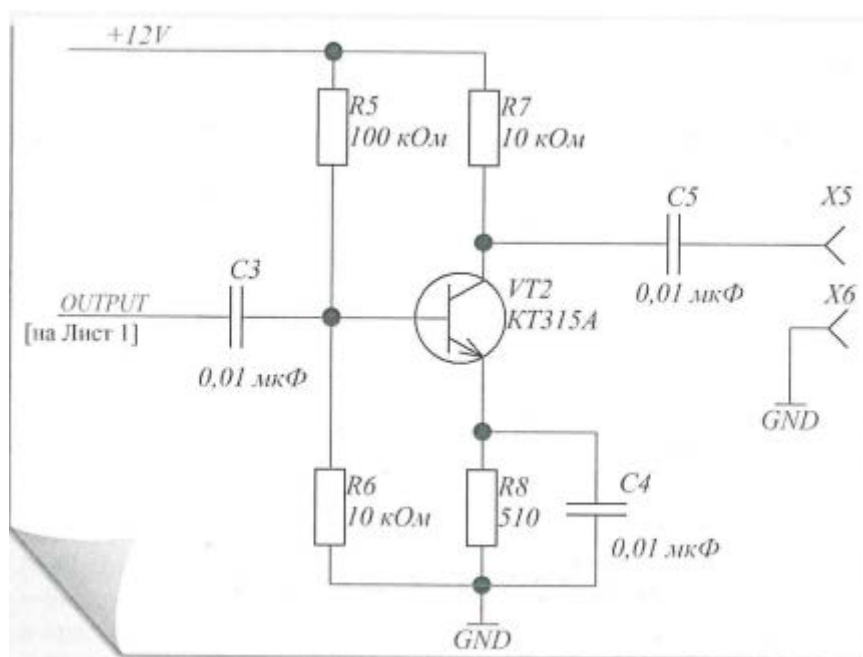


Рисунок 2 – Схема усилителя НЧ на втором листе

На рисунке 3 приведена таблица использованных библиотечных компонентов. Входные и выходные контакты X1-X6 будут выполняться как элементы конструкции печатной платы, поэтому они в таблицу не включены. Схемы первого и второго усилителя должны быть выполнены на разных листах.

Designator	LibRef	Quantity	Description
C1 - C5	K10-17Б	5	Постоянный неполярный конденсатор
R1 - R8	C2-23	8	Постоянный резистор
VT1 -VT2	KT315A	2	Биполярный транзистор

Рисунок 3 – Список библиотечных элементов усилителя

## Практическая работа №13

### Проектирование печатной платы

**Цель:** рассмотреть процедуру передачи информации со схемотехнического на конструкторский уровень, способы создания и редактирования формы и структуры платы, инструменты размещения компонентов, автоматической и интерактивной трассировки, динамического и финишного контроля, локализации и устранения нарушений.

#### *Задание:*

- создать документ печатной платы и настроить его параметры;
- передать информацию из схемного документа в документ платы;
- задать правила проектирования;
- разместить компоненты на плате;
- выполнить трассировку проводников и размещение областей металлизации;
- выполнить верификацию платы;
- выпустить проектную документацию.

## Практическая работа №14

### Построение принципиальной схемы мультивибратора и проектирование печатной платы

#### Описание и цели задания

Этот задание представляет собой мультивибратор, работу которого есть возможность посмотреть, благодаря наличию включенных в цепь светодиодов. Принципиальная схема мультивибратора представлена на рисунке 1.

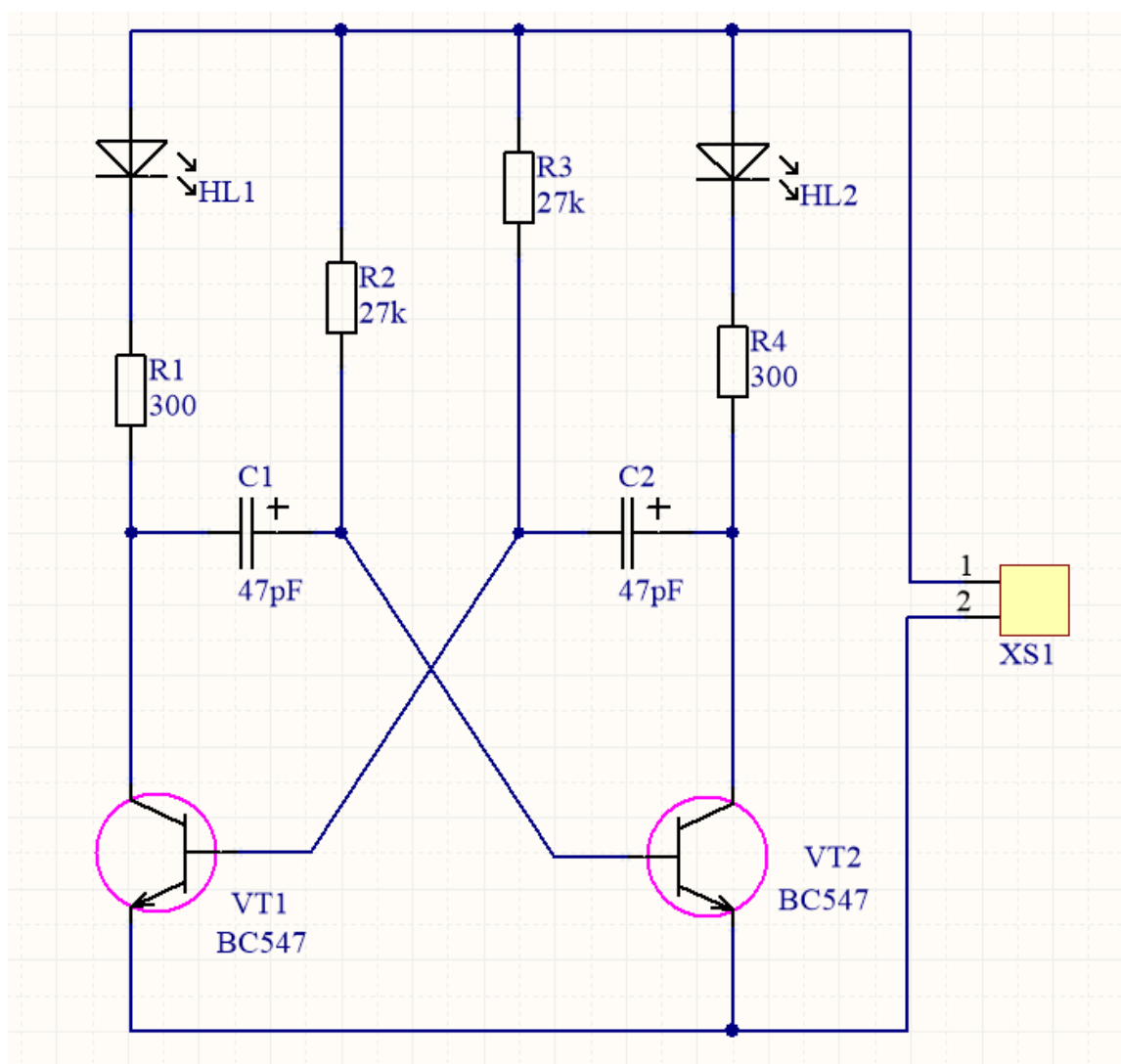


Рисунок 1 – Принципиальная плата схемы «Мультивибратор»

1. Необходимо собрать данную схему в среде разработки Altium Designer.
2. Требуется разработать печатную плату «Мультивибратора» (размер 100\*100) и провести её трассировку согласно рисунку 2.



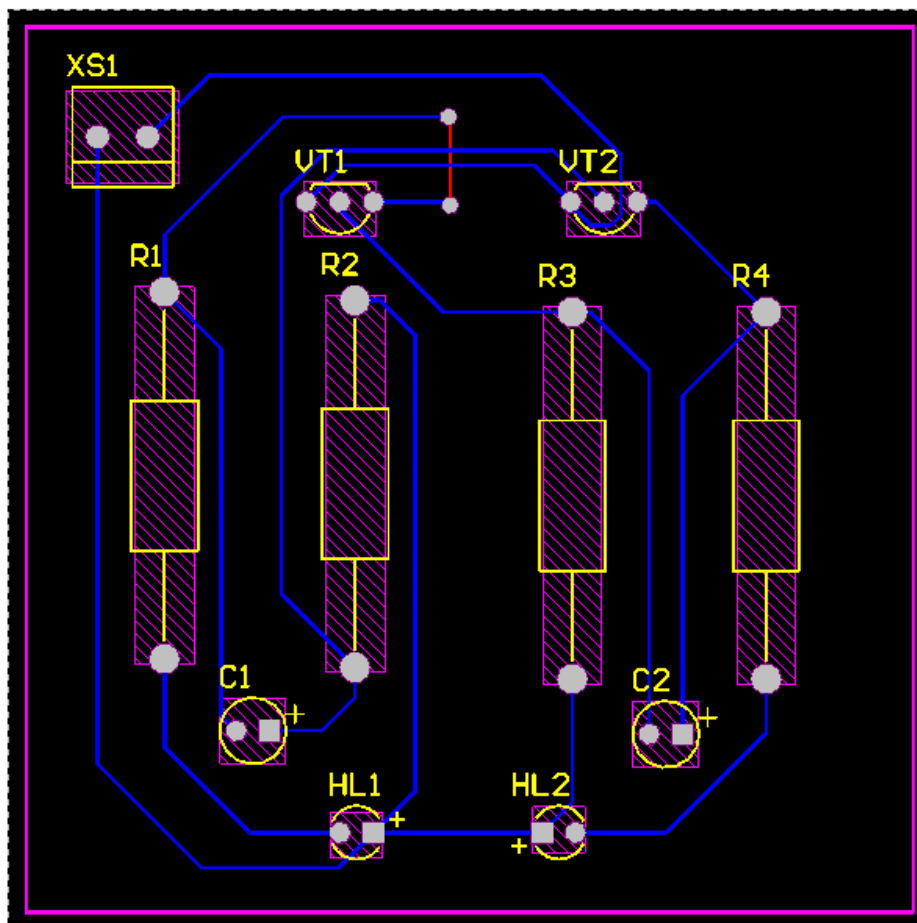


Рисунок 2 – Трассировка печатной платы «Мультивибратор»

В результате данного задания у вас должна получиться печатная плата мультивибратора, представленная на рисунке 3.

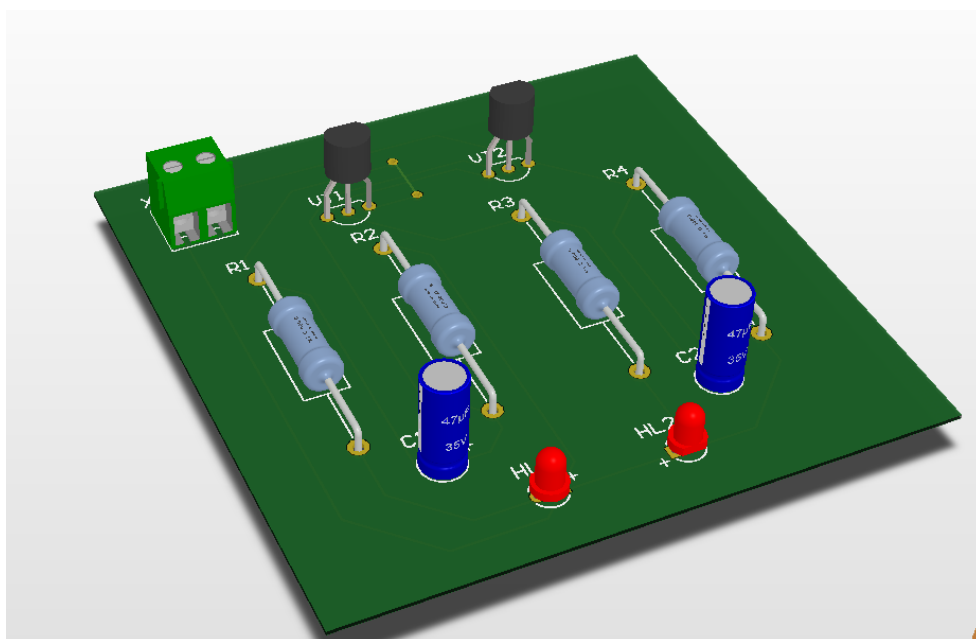


Рисунок 3– Печатная плата «Мультивибратор» в режиме 3D

### **3.4.3 Примерная графическая работа, выдаваемая к зачету по дисциплине «ОП.01 Инженерная и компьютерная графика»**

**Схемы электрические. Схемы электрические структурные. Схемы электрические функциональные. Схемы электрические принципиальные**

**Содержание:** по предложенному варианту выполнить схемы электрические. Лист 1 – схема электрическая структурная или схема электрическая функциональная; лист 2 – схема электрическая принципиальная.

**Цель:** изучить правила выполнения и оформления электрических структурных, функциональных и принципиальных схем по ГОСТ 2.701-2008, 2.702-2011, 2.709-82, 2.710-81.

В вариантах заданий все устройства, функциональные группы и элементы схем заданы окружностями. Технические данные элементов и наименования устройств и функциональных групп сведены в таблицы.

**Рекомендуемая последовательность выполнения задания:**

Оба листа формата А3 оформить рамкой и основной надписью по форме 1 в соответствии с ГОСТ 2.104-2006.

1. Подобрать условные графические обозначения (УГО) по ГОСТ ЕСКД или по таблицам А.1 и А.2. Начертить УГО вместо окружностей, при этом линии электрических связей сохранить.

2. Если на устройство для структурной схемы нет стандартного УГО, то следует применить общее УГО «Устройство» (таблица А.1, таблица А.2), вписать поясняющий текст наименования устройства или присвоить позицию и привести поясняющий текст с полным названием заданного устройства.

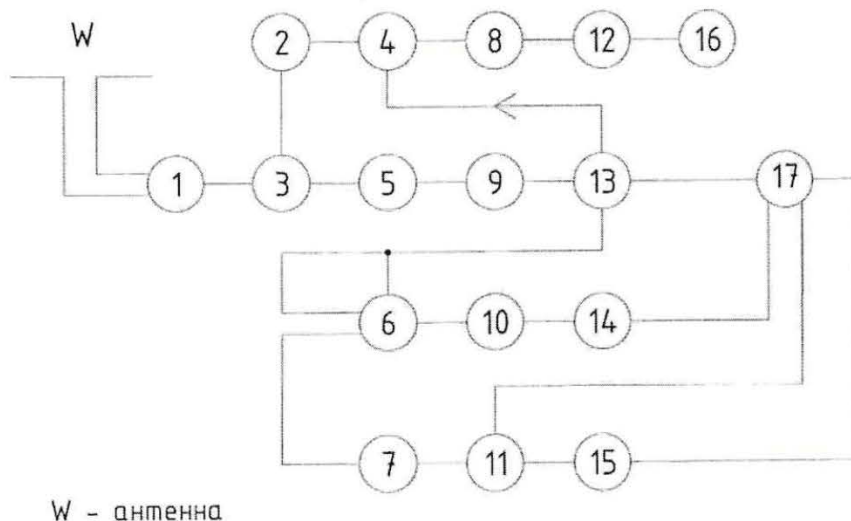
3. Обозначить элементы принципиальной схемы в соответствии с требованиями ГОСТ 2.701-2008, 2.702-2011 и 2.710-81.

4. Выполнить перечень элементов для принципиальной схемы.

5. Заполнить основную надпись, к обозначению документа подписать буквенно-цифровой шифр, составленный по виду и типу схем в соответствии с ГОСТ 2.701-2008. Все надписи выполнить шрифтом в соответствии с ГОСТ 2.304-81.

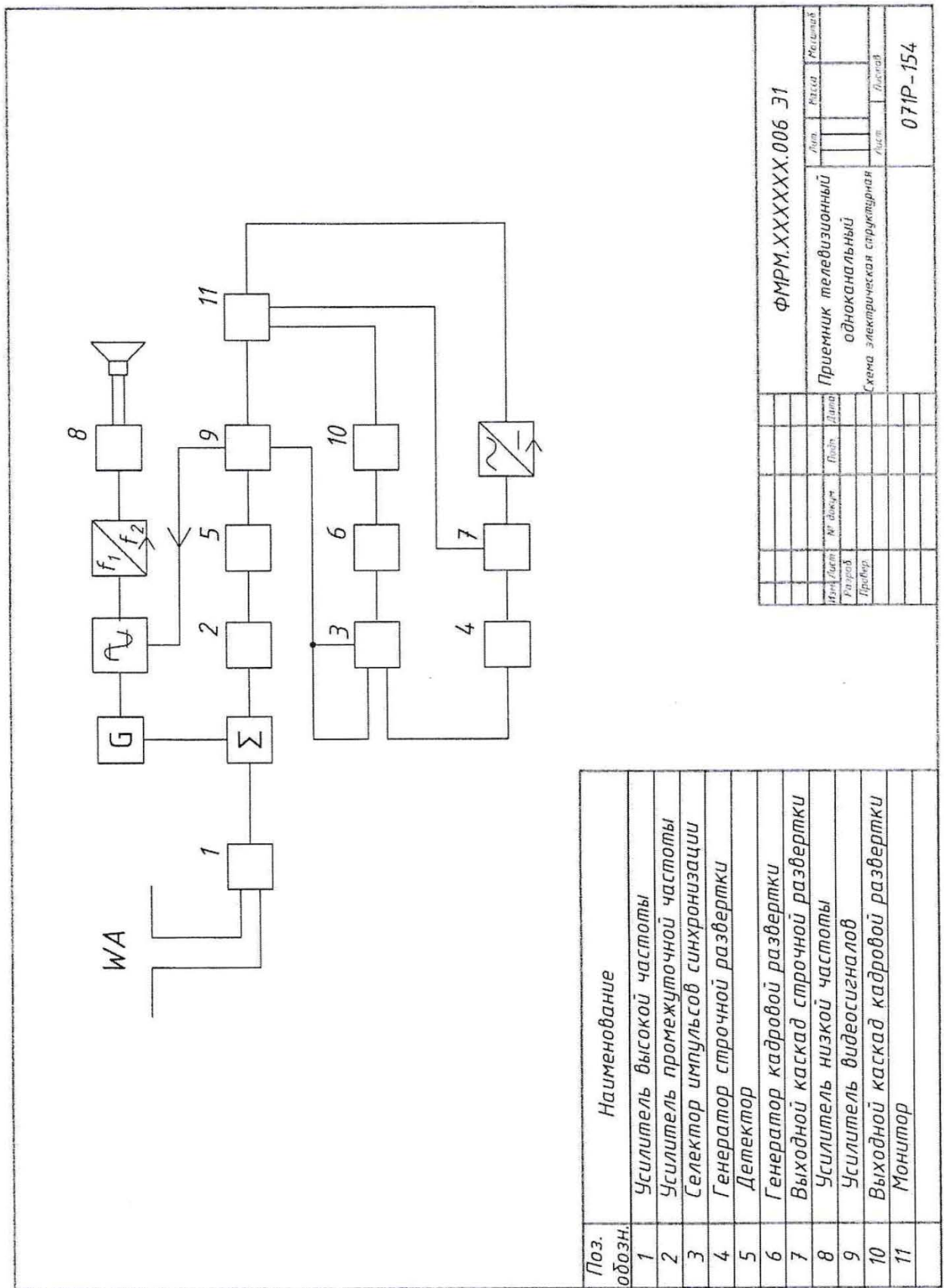
Примеры вариантов заданий и выполненных по ним работ даны на рисунках А.1, А.2, А.3, А.4.

Наименование изделия: Приемник телевизионный одноканальный.



Позиционное обозначение на варианте схемы	Наименование устройства	Примечание
1	Усилитель высокой частоты	
2	Гетеродин	
3	Смеситель	
4	Ограничитель	УГО в таблице А.2
5	Усилитель промежуточной частоты	
6	Селектор импульсов синхронизации	
7	Генератор строчной развертки	
8	Преобразователь частоты	УГО в таблице А.2
9	Детектор	
10	Генератор кадровой развертки	
11	Выходной каскад строчной развертки	
12	Усилитель низкой частоты	
13	Усилитель видеосигналов	
14	Выходной каскад кадровой развертки	
15	Высоковольтный выпрямитель	УГО в таблице А.2
16	Громкоговоритель	
17	Монитор	

Рисунок А.1 - Пример варианта выполненного задания «Схема электрическая структурная»

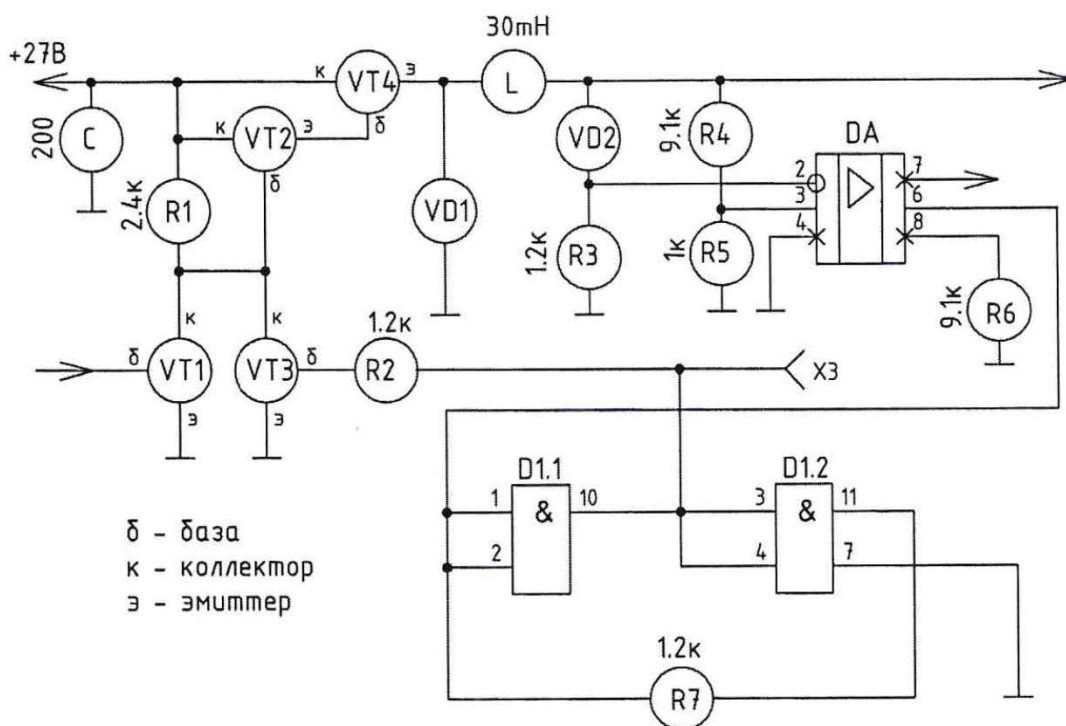


Поз. обозн.	Наименование
1	Усилитель высокой частоты
2	Усилитель промежуточной частоты
3	Селектор импульсов синхронизации
4	Генератор строчной развертки
5	Детектор
6	Генератор кадровой развертки
7	Выходной каскад строчной развертки
8	Усилитель низкой частоты
9	Усилитель видеосигналов
10	Выходной каскад кадровой развертки
11	Монитор

ФМРМ.ХХХХХХ.006 31			
Изм./Лист	№ докум.	Дата	Кол-во
Разраб.	Прош.	Дана	Листов
Провер.			
Приемник телевизионный одноканальный			Лист
Схема электрическая структурная			Лист
			071P-154

Рисунок А.2 – Пример выполненного задания «Схема электрическая структурная»

Наименование изделия: Промежуточный каскад импульсного стабилизатора напряжения.



Буквенно-позиционное обозначение на варианте схемы	Наименование, тип элемента	ГОСТ на УГО	№ таблицы и пункт в ГОСТе	№ УГО в таблице А.1
С	Конденсатор К30	2.728 - 74	4, п1	3
DA	Основное поле К140УД2	2.743 - 91		20
D1.1; D1.2	Устройства К561ЛА7	2.743 - 91		20
L	Дроссель ДР 10А	2.723 - 68	2, п8	10
R1 ... R7	Резисторы С2-14	2.728 - 74	1, п1	11
VD1, VD2	Диоды КД 510А	2.730 - 73	5, п1	25
VT1 ... VT3	Транзисторы КТ 3012	2.730 - 73	7, п1	29
VT4	Транзистор КТ 907	2.730 - 73		29

Рисунок А.3 – Пример варианта задания «Схема электрическая принципиальная»

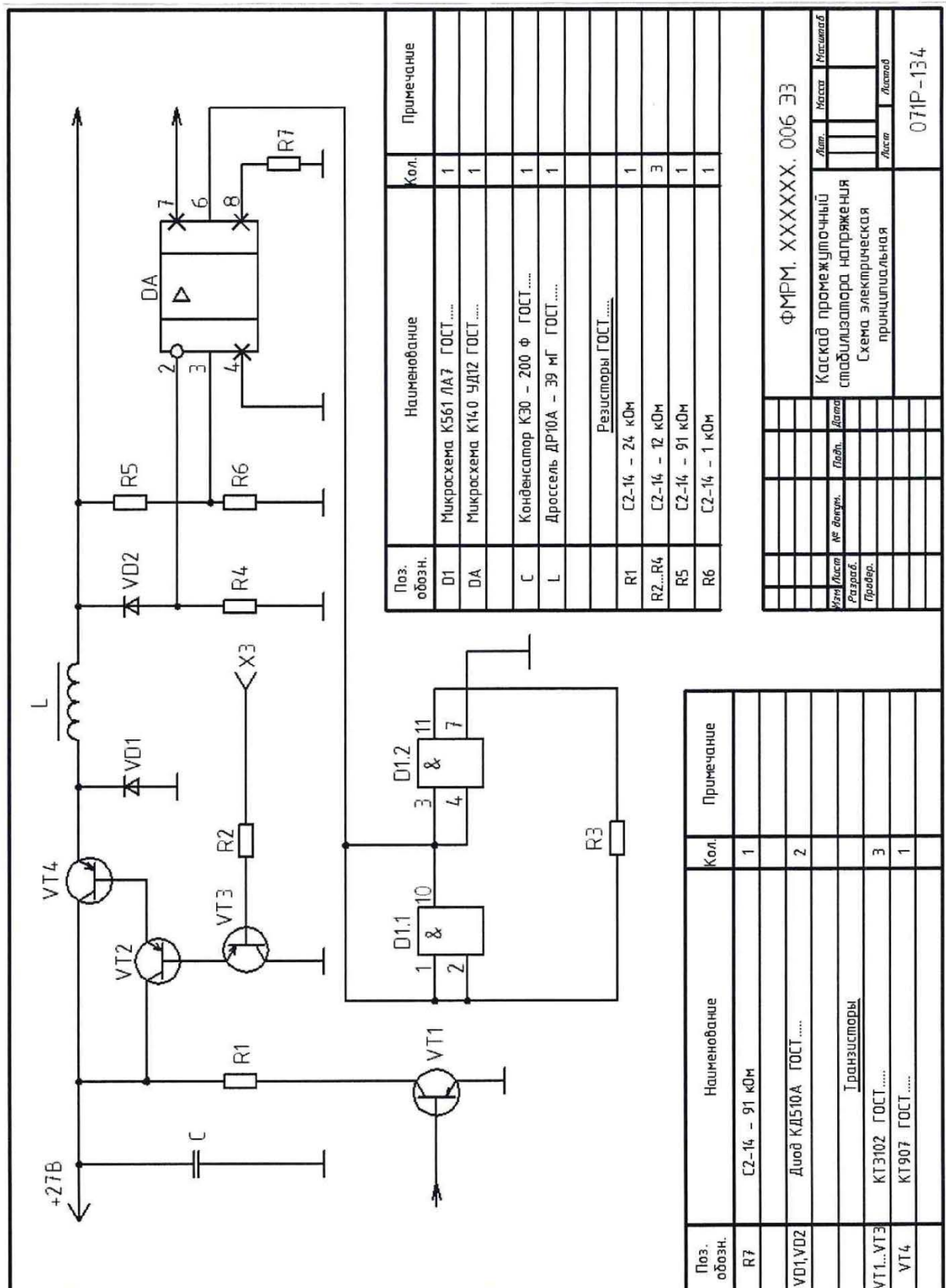


Рисунок А.4 – Пример выполненного задания «Схема электрическая принципиальная». В перечне элементов записывают ГОСТ на изделие. В учебном задании номер ГОСТа не указывать.

Таблица А.1 – Условные графические обозначения в схемах электрических принципиальных

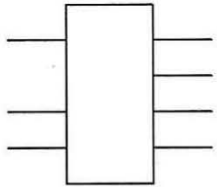
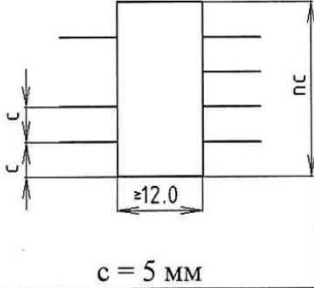
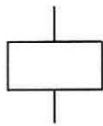
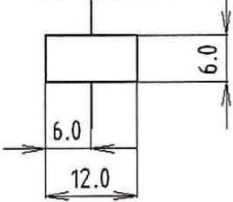
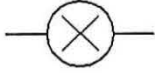
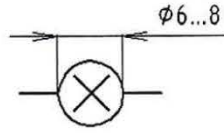
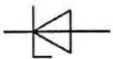
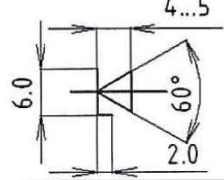
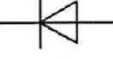
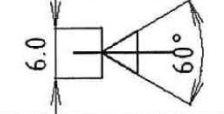
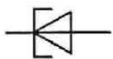
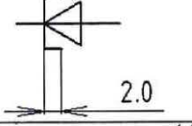
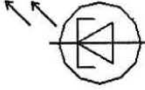
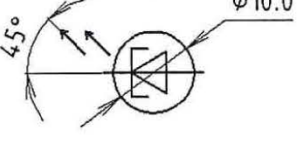
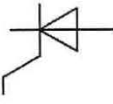
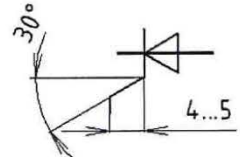
Название элемента	Буквенное обозначение	Графическое обозначение элемента	Размеры УГО элемента	Номера ГОСТ на УГО
1 Громкоговоритель	BA			2.741 - 68
2 Телефон	BF			
3 Конденсатор нерегулируемый	C			2.728 - 74
4 Конденсатор регулируемый				
5 Конденсатор подстроечный				
6 Конденсатор электролитический				
7 Источник питания	G			2.742 - 68
8 Батарея аккумуляторная	GB			
9 Катушка индуктивности	L			2.723 - 68
10 Дроссель				

Продолжение таблицы А.1

Название элемента	Буквенное обозначение	Графическое обозначение элемента	Размеры УГО элемента	Номера ГОСТ на УГО
11 Резистор постоянный	R			2.728 - 74
12 Реостат				
13 Резистор подстроечный				
14 Предохранитель	FU			
15 Потенциометр	RP			
16 Выключатель однополюсный	SA			2.255 - 74
17 а) Выключатель кнопочный с замыкающим контактом	SB			
б) Выключатель кнопочный с размыкающим контактом				
18 Трансформатор	T			2.736 - 68
19 Пьезоэлемент	BG			



Продолжение таблицы А.1

Название элемента	Буквенное обозначение	Графическое обозначение элемента	Размеры УГО элемента	Номера ГОСТов на УГО
20 Микросхема	D DA		 с = 5 мм	2.743 - 91
21 Катушка электро-механическая, устройство, реле	K			2.756 - 73
22 Пускатель	KM			
23 Лампа накаливания осветительная и сигнальная	H			2.732 - 68
24 Стабилитрон	VD			
25 Диод				
26 Туннельный диод	VD			2.730 - 73
27 Светодиод	V			
28 Триодный незапираемый тиристор с управлением по катоду	VS			

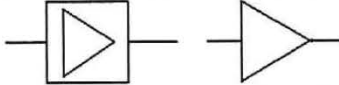

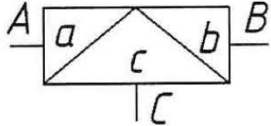
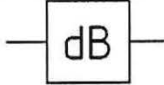


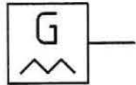
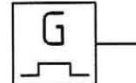
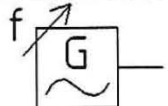
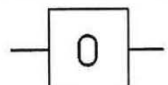
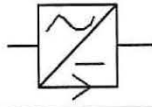
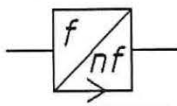
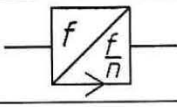
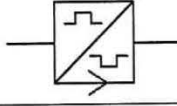
Продолжение таблицы А.1

Название элемента	Буквенное обозначение	Графическое обозначение элемента	Размеры УГО элемента	Номера ГОСТов на УГО
<p>29 Транзисторы</p> <p>а) тип р-п-р</p> <p>б) тип п-р-п</p>	VT			2.730 - 73
<p>30 Контакты</p> <p>а) разборное соединение</p> <p>б) неразборное соединение</p>	XТ			2.755 - 74
<p>31 Корпус, заземленный корпус</p>	-			2.751 - 73

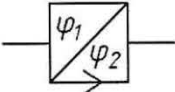
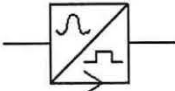
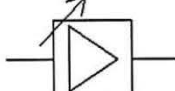
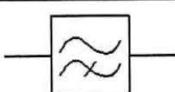
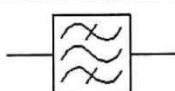
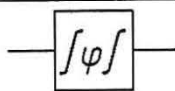
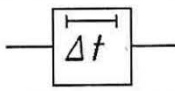
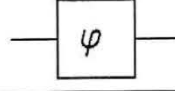

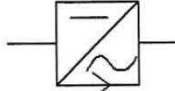
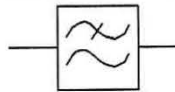
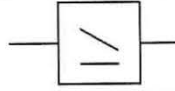

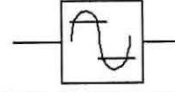
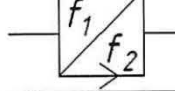
Таблица А.2 – Условные графические обозначения в схемах электрических структурных (ГОСТ 2.737 – 68)

Наименование	Условно-графическое обозначение по ГОСТ 2.737 – 68
1 Устройство	
2 Генератор	<p>(12×12мм)</p>
3 Преобразователь	

Продолжение таблицы А.2

Наименование	Условно-графическое обозначение по ГОСТ 2.737 - 68
4 Усилитель	
5 Фильтр	
6 Модулятор	 <p style="text-align: right;">(12×30мм)</p>
7 Атенюатор	
8 Устройство передающее	 <p style="text-align: center;">или</p>
9 Устройство приемное	 <p style="text-align: center;">или</p>
10 Генератор пилообразных колебаний	
11 Генератор прямоугольных импульсов	
12 Генератор синусоидальных колебаний	
13 Генератор шумов	
14 Выпрямитель	
15 Умножитель частоты	
16 Делитель частоты	
17 Инвертор импульсов	

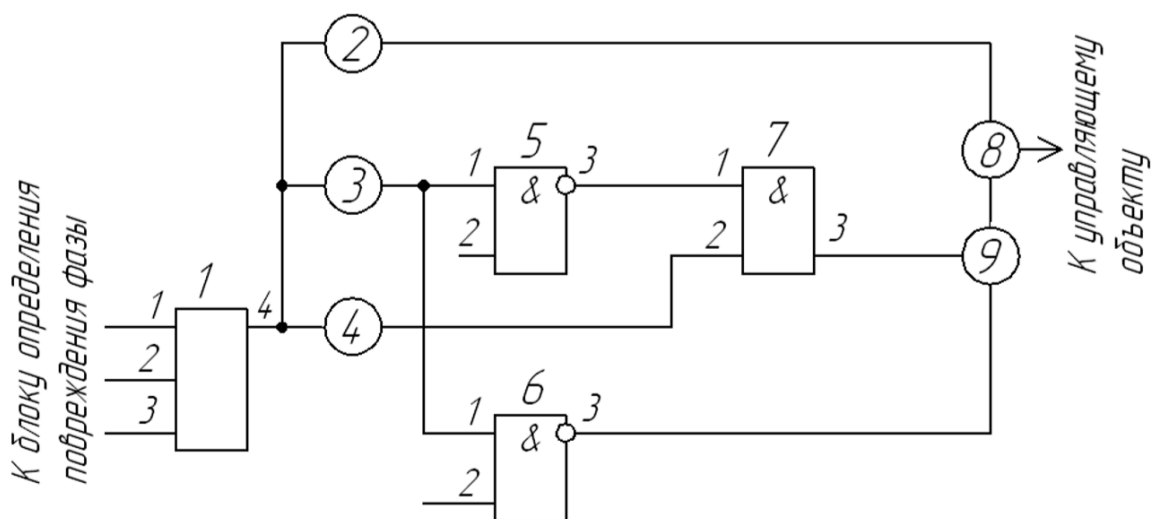
Продолжение таблицы А.2

Наименование	Условно-графическое обозначение по ГОСТ 2.737 - 68
18 Преобразователь фазовый	
19 Преобразователь хода	
20 Усилитель с регулированием усиления	
21 Фильтр верхних частот	
22 Фильтр полосовой	
23 Выравниватель	
24 Линия задержки	
25 Фазовращатель	
26 Преобразователь постоянного тока	
27 Преобразователь постоянного тока в переменный	
28 Фильтр нижних частот	
29 Компрессор	
30 Модулятор телеграфный	
31 Ограничитель максимальных напряжений	
32 Преобразователь частоты	

# 1 Вариант задания «Схемы электрические» - лист 1

## Схема электрическая функциональная

Наименование изделия: *Регулятор*

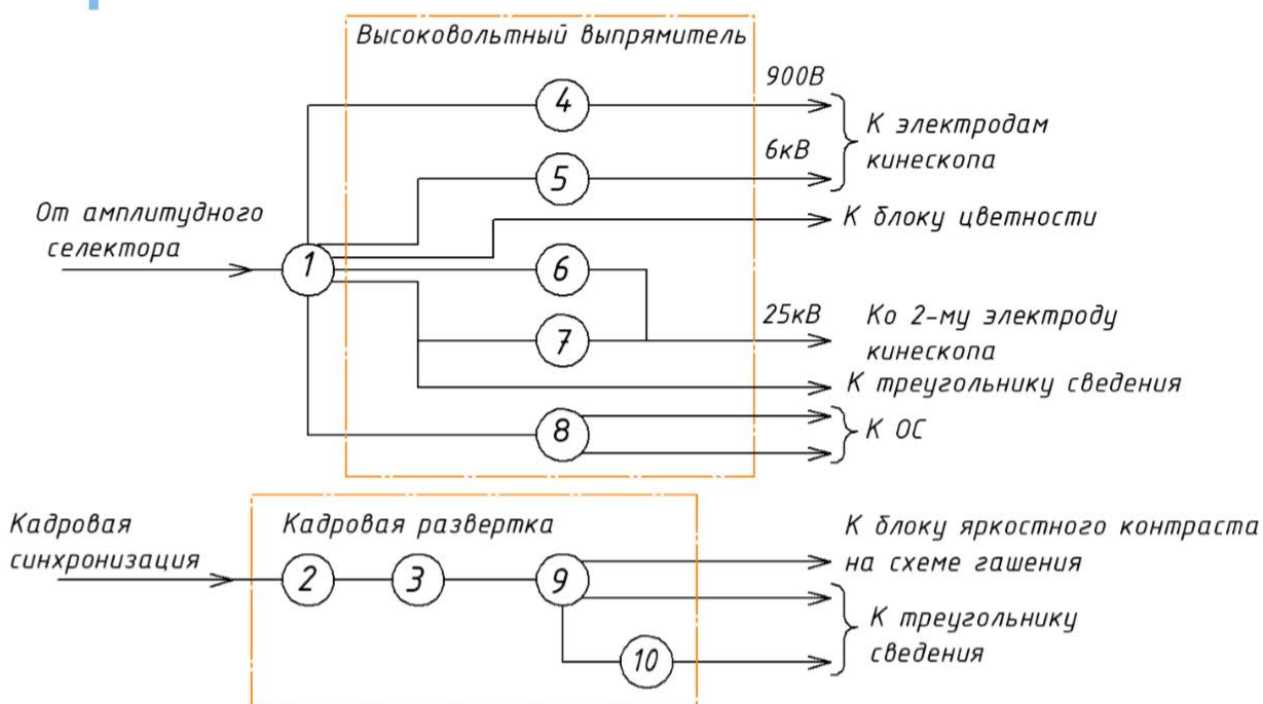


Позиционное обозначение на варианте схемы	Наименование	Примечание
1	Логический элемент ИЛИ	
2, 4	Блок времени на отпускание	
3	Блок времени на срабатывание	
5, 6	Логический элемент И-НЕ	
7	Логический элемент И	
8	Преобразователь	УГО в таблице А.2
9	Блок фазового управления	

## 2 Вариант задания «Схемы электрические» - лист 1

### Схема электрическая структурная

Наименование изделия: *Кадровая развертка и высоковольтный выпрямитель цветного телевизора*

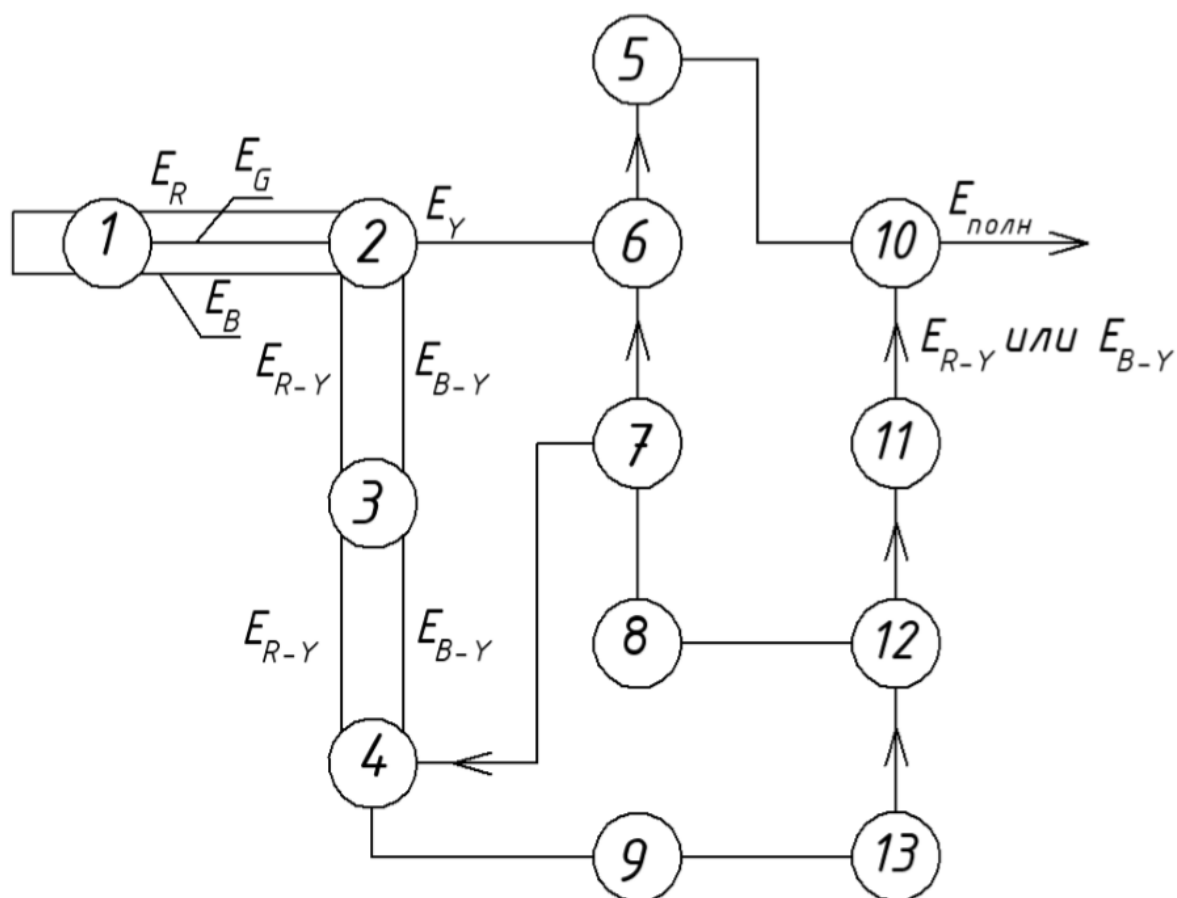


Позиционное обозначение на варианте	Наименование устройства	Примечание
1	Строчная развертка	
2	Задающий генератор	УГО в таблице А.2
3	Эмиттерный повторитель	
4	Выпрямитель ускоряющего напряжения	УГО в таблице А.2
5	Выпрямитель фокусирующего напряжения	УГО в таблице А.2
6	Высоковольтный выпрямитель	УГО в таблице А.2
7	Стабилизатор высокого напряжения	
8	Корректор подушкообразного искажения	
9	Выходной каскад	
10	Усилитель импульсов сведения	УГО в таблице А.2

### 3 Вариант задания «Схемы электрические» - лист 1

#### Схема электрическая структурная

Наименование изделия: *Передающая система цветного телевидения*

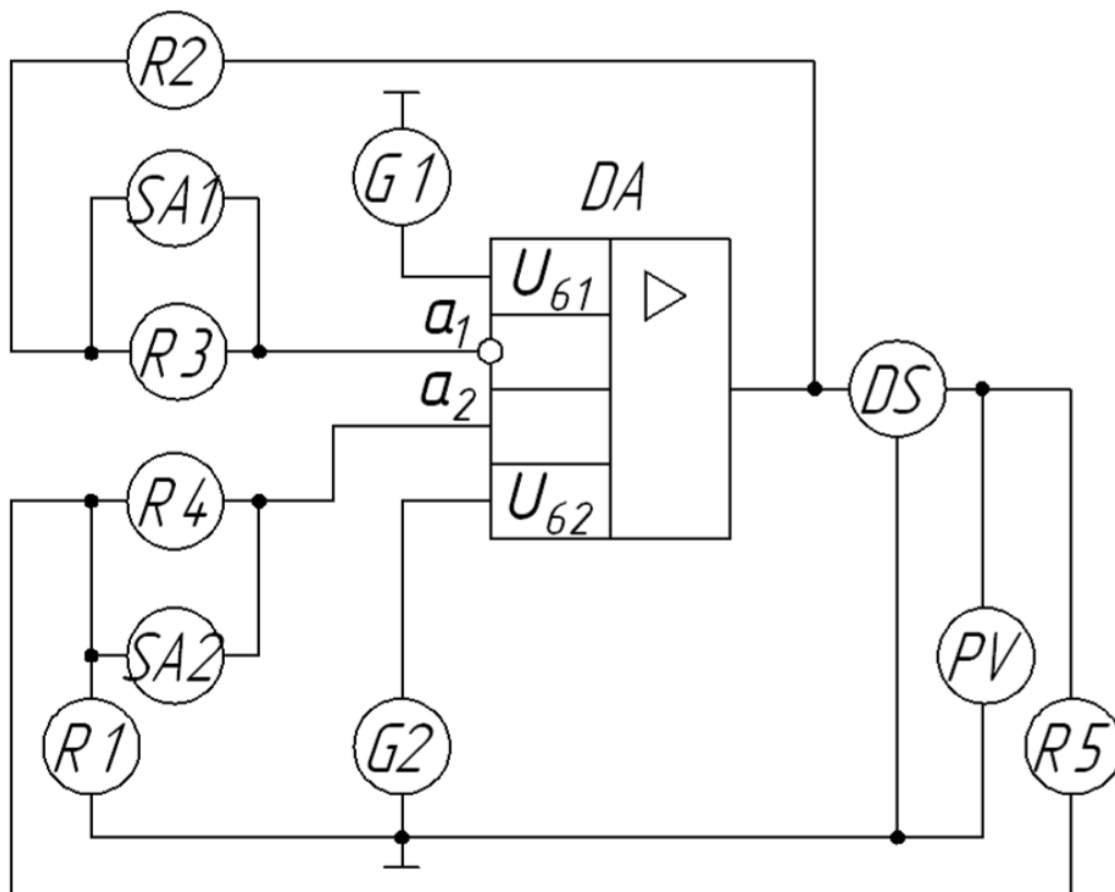


Позиционное обозначение на варианте схемы	Наименование устройства	Примечание
1	Передающая камера	
2	Кодирующая матрица	
3	Низкочастотное предыскажение	
4	Электронный коммутатор	УГО в таблице А.2
5	Линия задержки	УГО в таблице А.2
6	Смеситель 1	
7	Синхрогенератор	
8	Коммутатор фазы поднесущей	
9	Фильтр	УГО в таблице А.2
10	Смеситель 2	
11	Высокочастотное предыскажение	
12	Частотный модулятор	УГО в таблице А.2
13	Амплитудный ограничитель	УГО в таблице А.2

#### 4 Вариант задания «Схемы электрические» - лист 1

##### Схема электрическая функциональная

Наименование изделия: Измерение входных токов и разности входных токов операционных усилителей (ОУ)



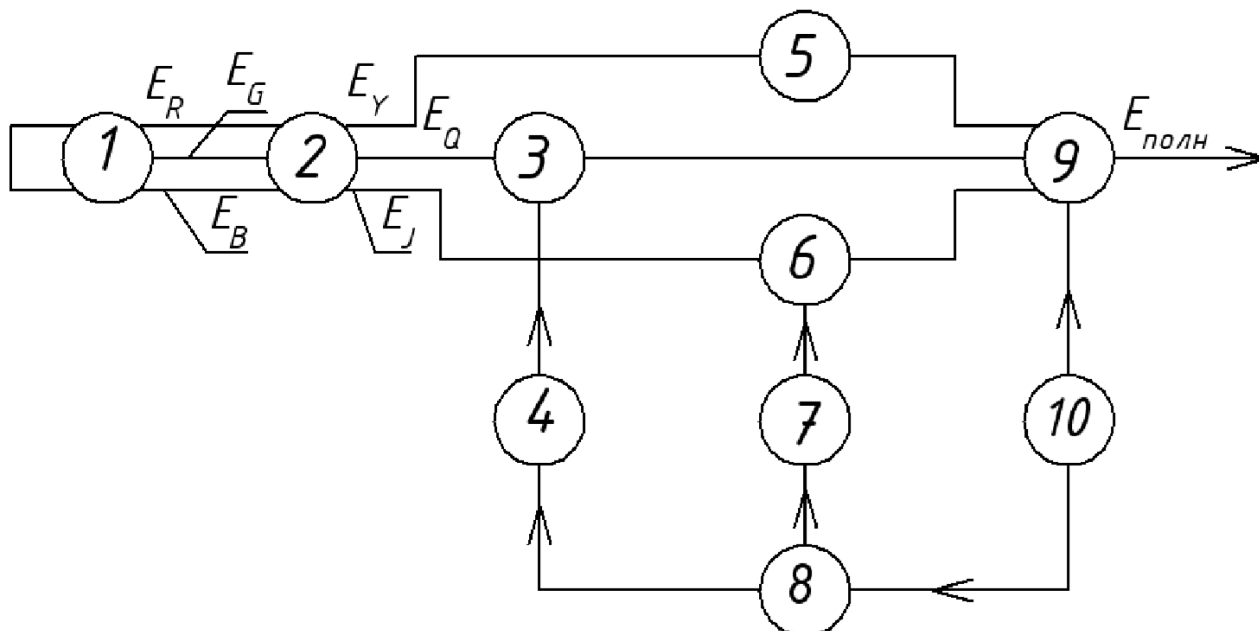
Позиционное обозначение на варианте схемы	Наименование	Примечание
R1 – R5	Резисторы	УГО в таблице А.1
SA1 – SA2	Устройство коммутации	
G1 – G2	Генераторы	УГО в таблице А.2
DA	Проверяемый ОУ	
DS	Устройство выборки и хранения	
PV	Измеритель постоянного напряжения	



## 5 Вариант задания «Схемы электрические» - лист 1

### Схема электрическая структурная

Наименование изделия: *Передающая часть системы цветного телевидения*

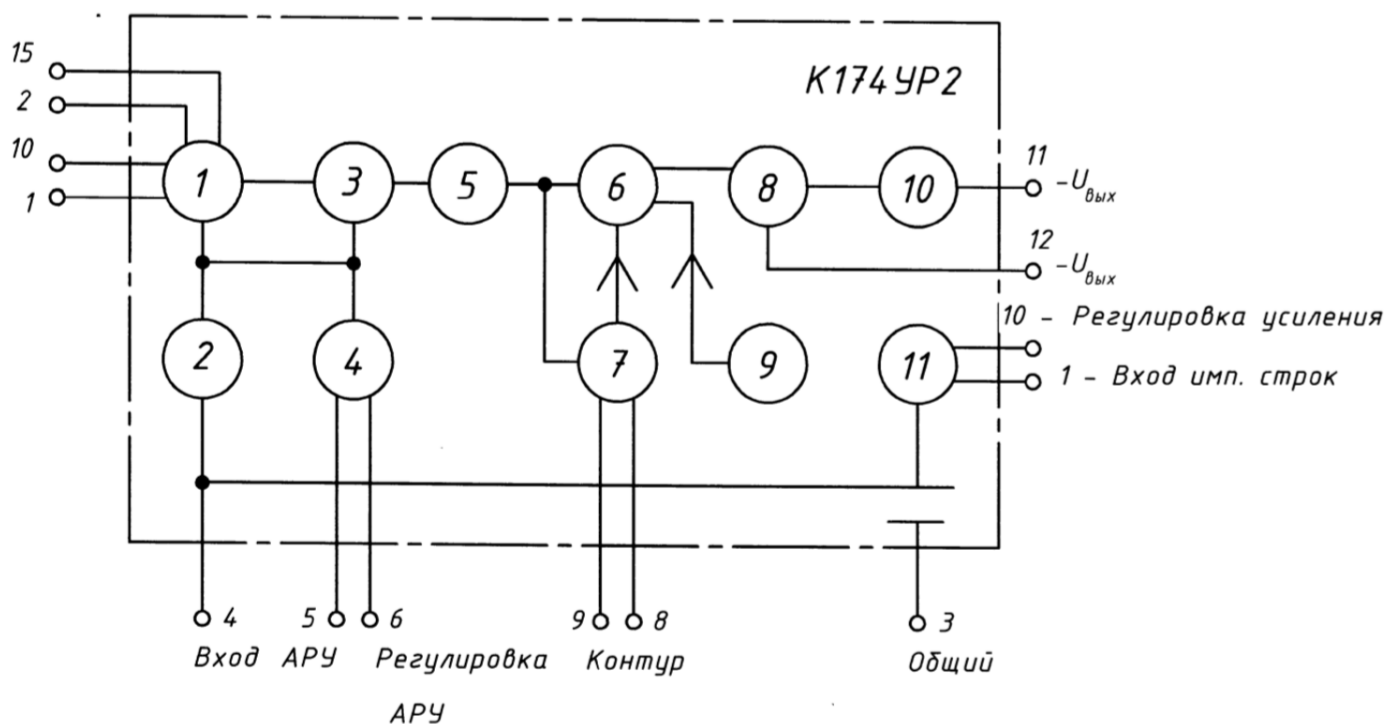


Позиционное обозначение на варианте схемы	Наименование устройства	Примечание
1	Передающая камера	УГО в таблице А.2
2	Кодирующая матрица	
3	Балансный модулятор	УГО в таблице А.2
4	Сдвиг $90^\circ$	
5	Линия задержки	УГО в таблице А.2
6	Балансный модулятор	УГО в таблице А.2
7	Сдвиг $1 - 180^\circ$ и коммутация	
8	Генератор поднесущей	УГО в таблице А.2
9	Смеситель	
10	Синхрогенератор	

## 6 Вариант задания «Схемы электрические» - лист 1

### Схема электрическая структурная

Наименование изделия: *Микросхема К147УР2*

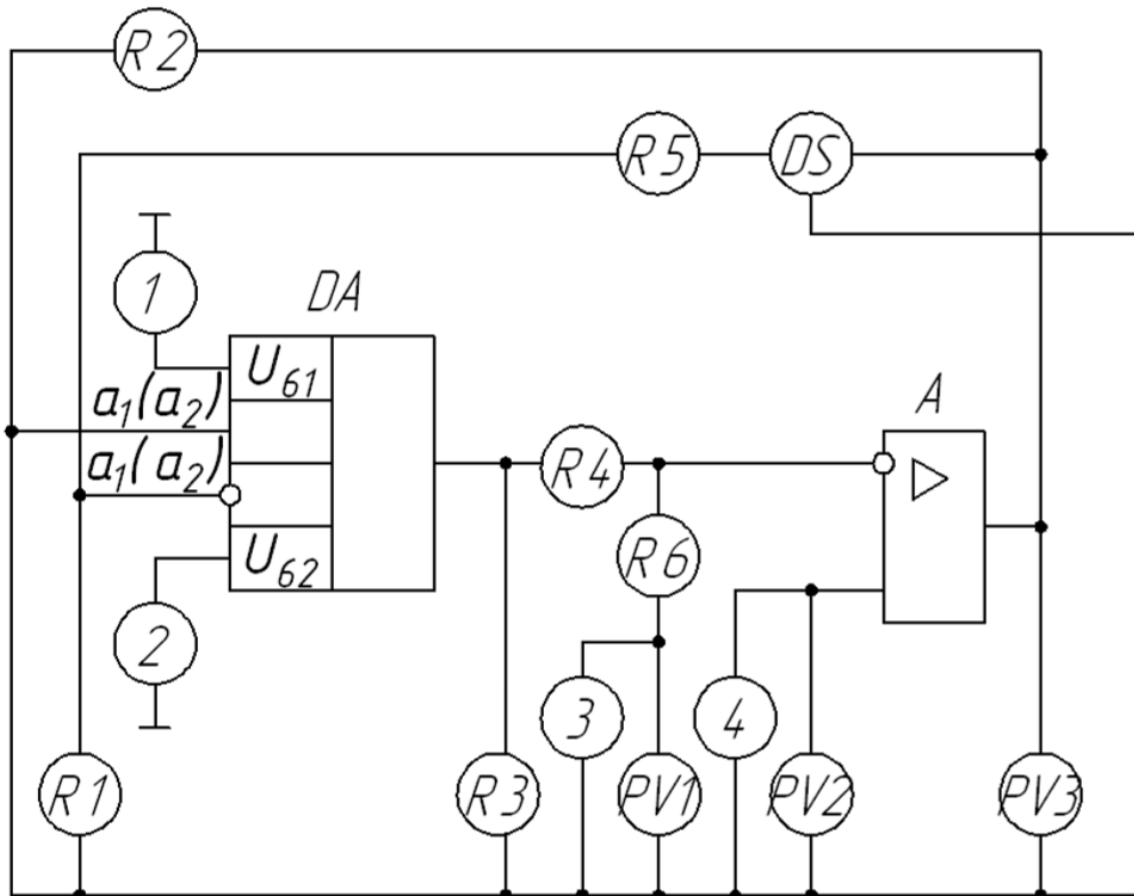


Позиционное обозначение на варианте	Наименование устройства	Примечание
1	Усилитель промежуточной частоты 1-ый	УГО в таблице А.2
2	Регулирующий усилитель	УГО в таблице А.2
3	Усилитель промежуточной частоты 2-ый	УГО в таблице А.2
4	Пороговый усилитель	УГО в таблице А.2
5	Усилитель промежуточной частоты 3-ий	УГО в таблице А.2
6	Детектор	
7	Ограничитель	УГО в таблице А.2
8	Предварительный видеоусилитель	УГО в таблице А.2
9	Компенсационная схема	
10	Фазоинвертор	УГО в таблице А.2
11	Ключевой усилитель	УГО в таблице А.2

## 7 Вариант задания «Схемы электрические» - лист 1

### Схема электрическая функциональная

**Наименование изделия:** Блок измерения коэффициента усиления операционных усилителей и компараторов напряжения

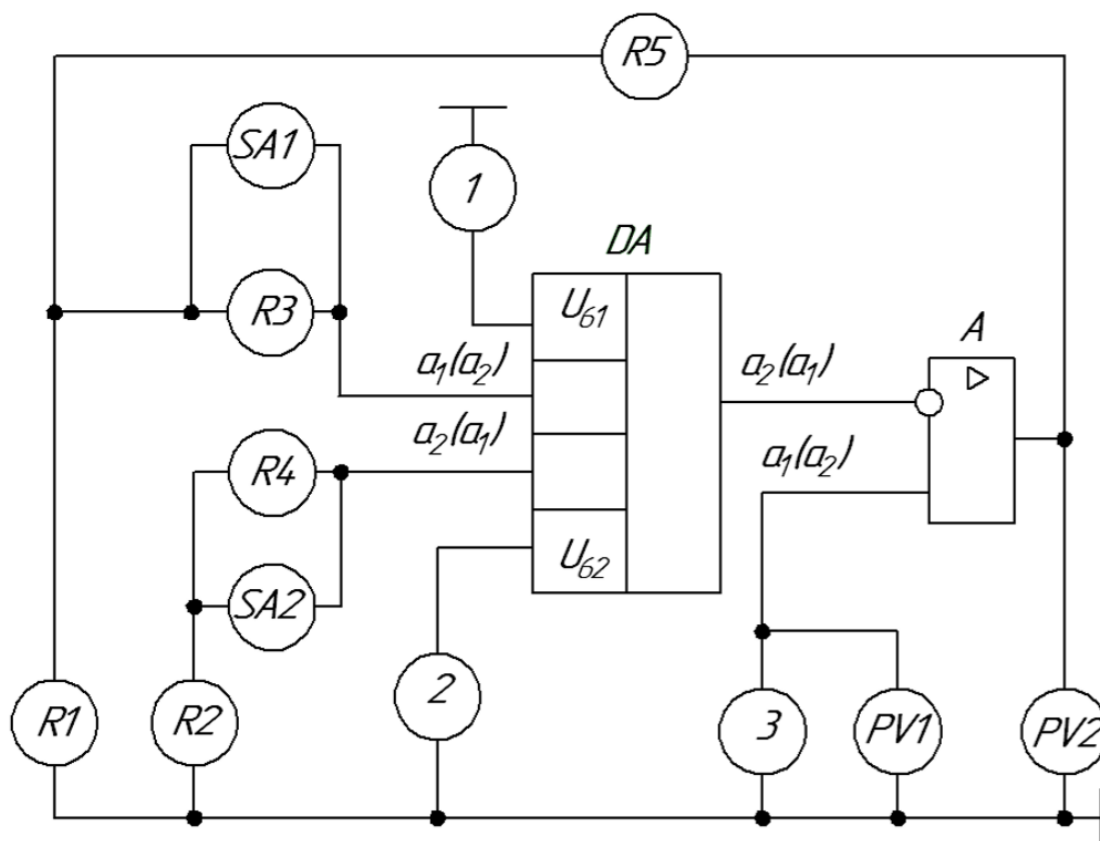


Позиционное обозначение на варианте схемы	Наименование	Примечание
R1 – R6	Резисторы	УГО в таблице А.1
1 – 4	Источники постоянного напряжения	
DA	Проверяемый ОУ и КН	
DS	Устройство выборки и хранения	
A	Вспомогательное устройство балансировки	
PV1 – PV3	Измерители постоянного напряжения	

## 8 Вариант задания «Схемы электрические» - лист 1

### Схема электрическая функциональная

Наименование изделия: Измерение напряжения и э.д.с. смещения нуля операционных усилителей

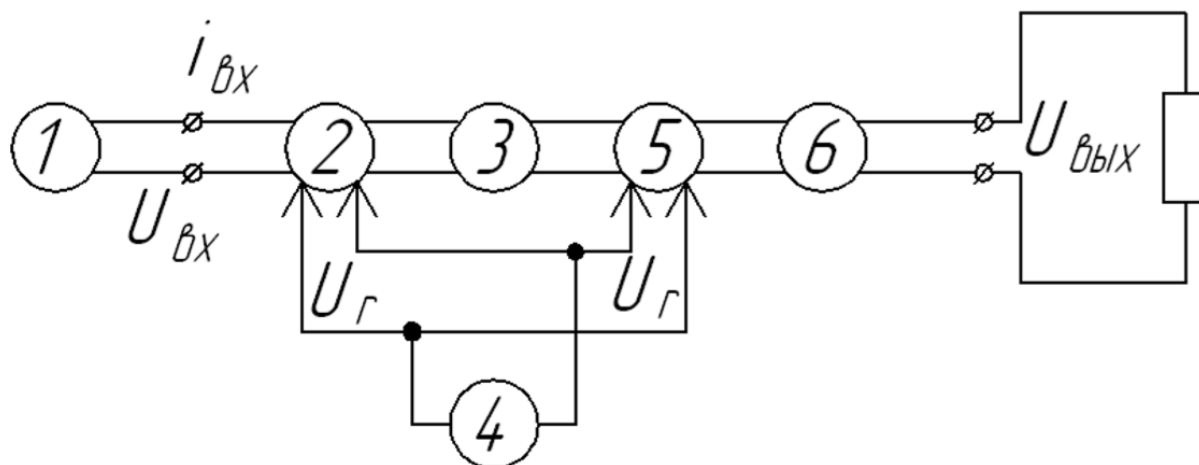


Позиционное обозначение на варианте схемы	Наименование	Примечание
R1 – R5	Резисторы	УГО в таблице А.1
SA1 – SA2	Устройство коммутации	
1 – 3	Источники постоянного напряжения	
PV1 – PV3	Измерители постоянного напряжения	
DA	Проверяемый ОУ	
A	Вспомогательное устройство балансировки	

## 9 Вариант задания «Схемы электрические» - лист 1

### Схема электрическая функциональная

Наименование изделия: УПТ с переносом спектра частот сигнала

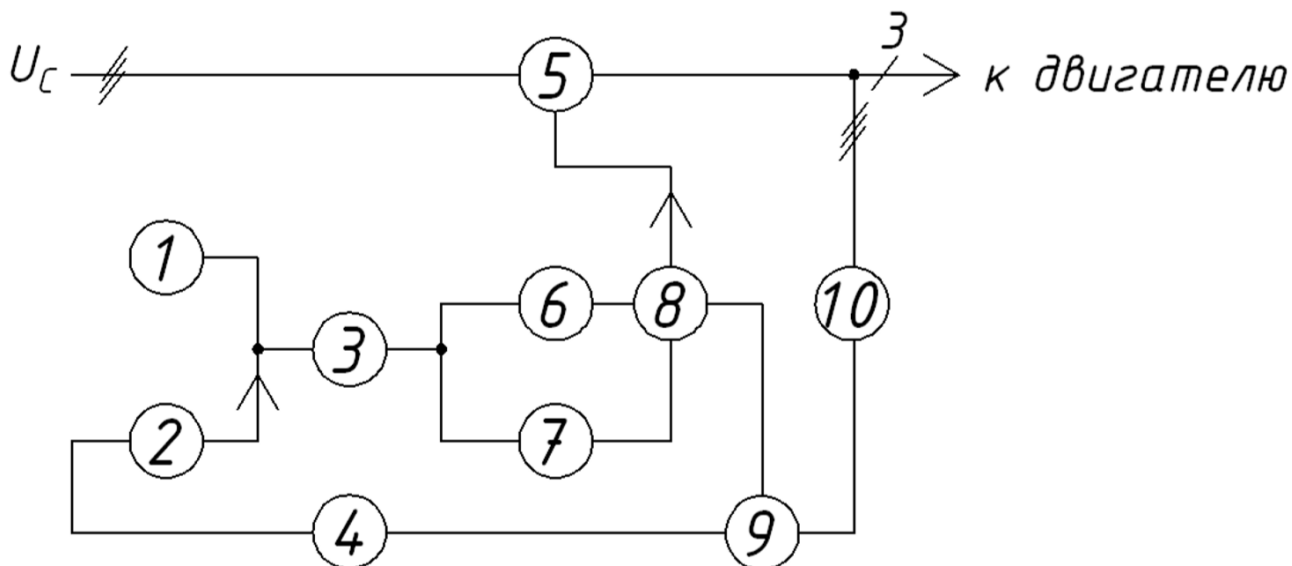


Позиционное обозначение на варианте схемы	Наименование	Примечание
1	Сигнал на входе	
2	Модулятор балансный	УГО в таблице А.2
3	Усилитель	УГО в таблице А.2
4	Генератор	УГО в таблице А.2
5	Демодулятор балансный	
6	Фильтр ФНЧ	УГО в таблице А.2

## 10 Вариант задания «Схемы электрические» - лист 1

### Схема электрическая структурная

**Наименование изделия:** *Устройство управления торможением частотно-регулируемого электропривода.*

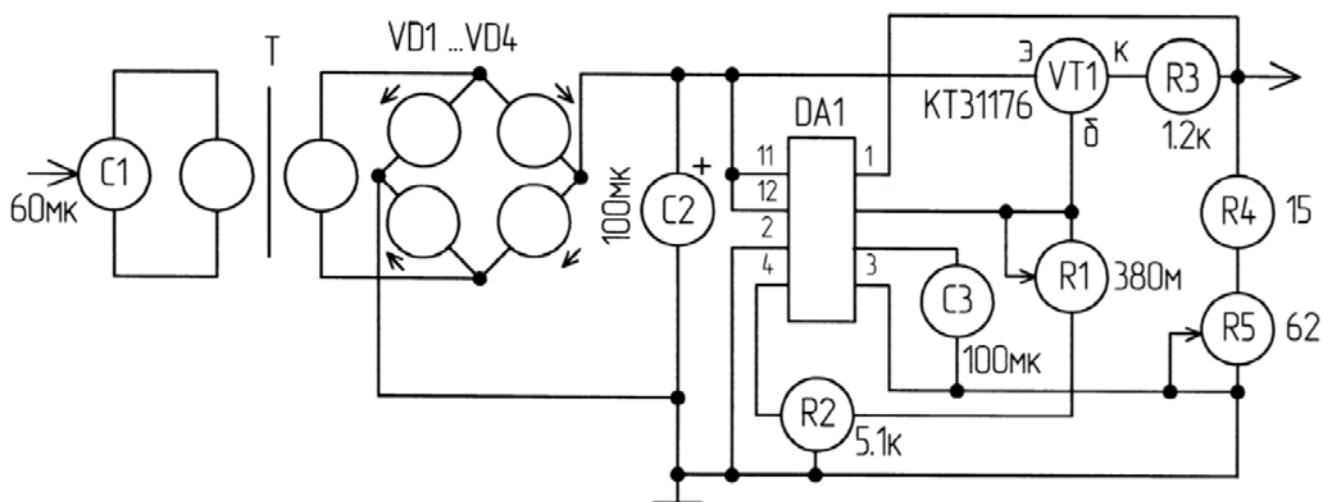


<i>Позиционное обозначение на варианте схемы</i>	<i>Наименование устройства</i>	<i>Примечание</i>
1	<i>Пульт управления</i>	
2	<i>Ключевой элемент</i>	
3	<i>Задатчик</i>	
4	<i>Формирователь</i>	<i>УГО в таблице А.2</i>
5	<i>Преобразователь частоты</i>	<i>УГО в таблице А.2</i>
6	<i>Блок управления напряжением</i>	
7	<i>Блок управления частоты</i>	
8	<i>Система управления</i>	
9	<i>Компоратор</i>	
10	<i>Датчик</i>	

# 1 вариант задания «Схемы электрические» - лист 2

## «Схема электрическая принципиальная»

Наименование изделия: *Выпрямительное устройство*

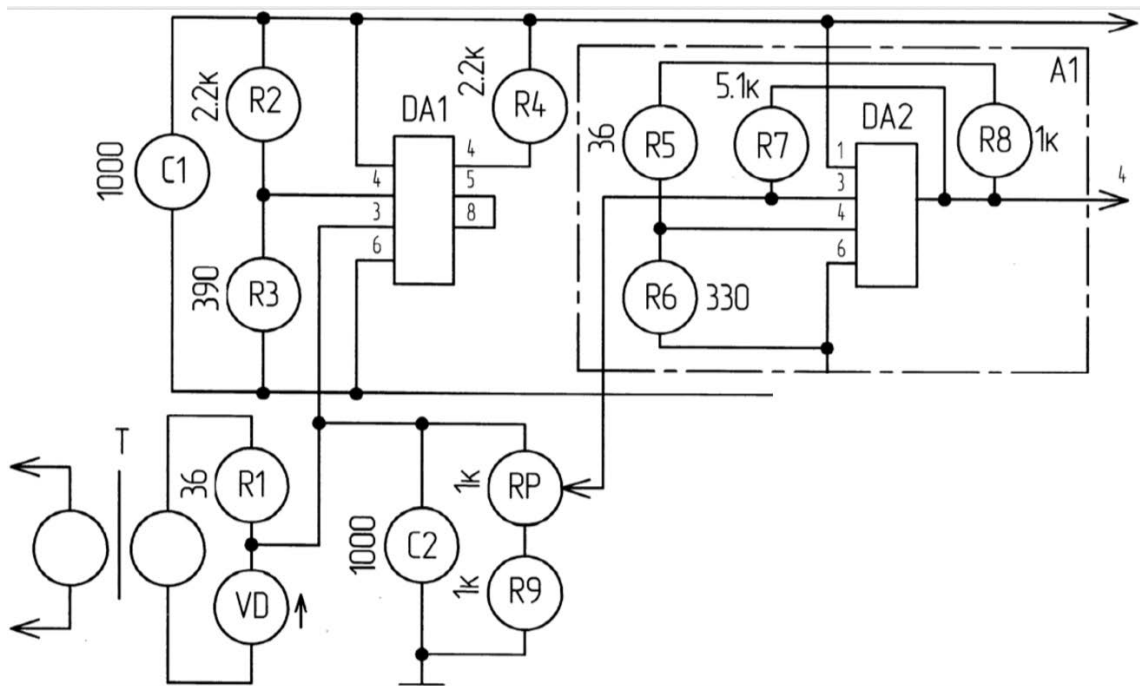


Буквенно-позиционное обозначение на варианте схемы	Наименование, тип элемента	ГОСТ на УГО	№ таблицы и пункт в ГОСТе	№ УГО в таблице А.1
C1	Конденсатор К76	2.728 - 74	4, п1	3
C2	Конденсатор К50	2.728 - 74	4, п1	3
C3	Конденсатор К30	2.728 - 74	4, п1	3
DA1	Микросхема КР142ЕН2Б	2.743 - 791		20
R1	Резистор С2-23	2.728 - 74	1, п1	11
R2... R4	Резистор С2-14	2.728 - 74	1, п1	11
R5	Резистор С113	2.728 - 74	1, п1	11
VD1...VD4	Диоды КД510А	2.730 - 73	5, п1	25
T	Трансформатор НЭИС 322.678 ЭЗ	2.723 - 68	2, п16	18
VT1	Транзистор КТ 3117 Б		7, п1	29

## 2 вариант задания «Схемы электрические» - лист 2

### «Схема электрическая принципиальная»

Наименование изделия: Регулятор напряжения



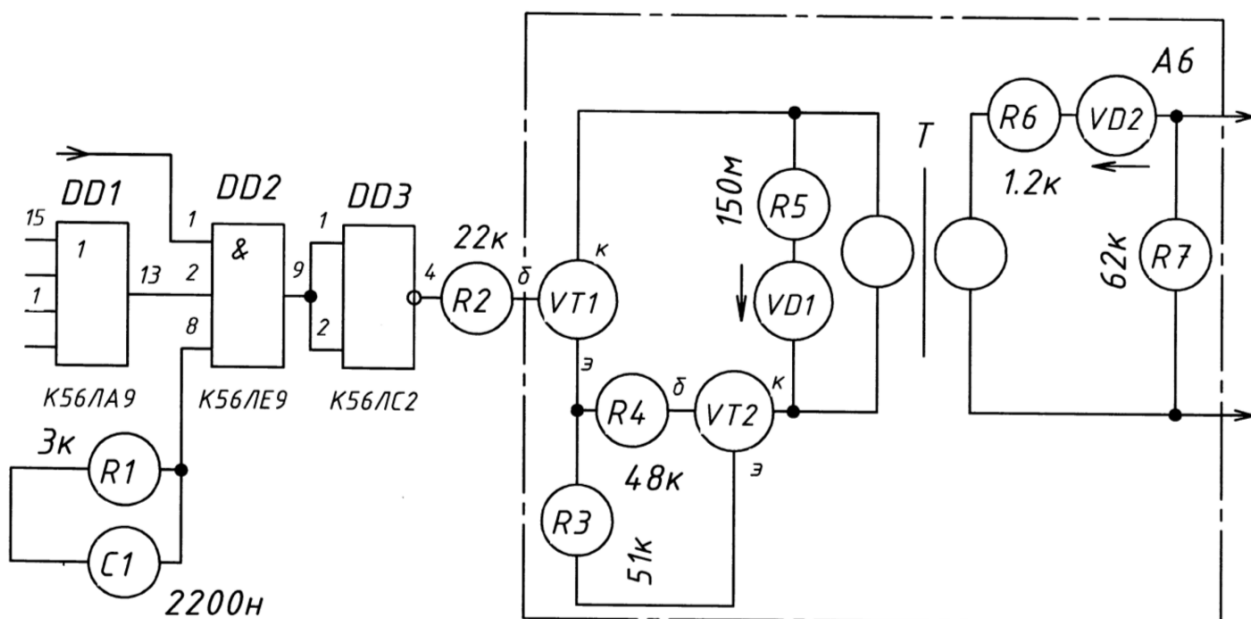
Буквенно-позиционное обозначение на варианте схемы	Наименование, тип элемента	ГОСТ на УГО	№ таблицы и пункт в ГОСТе	№ УГО в таблице А.1
C1, C2	Конденсатор К-50	2.728 - 74	4, п1	3
DA1	Микросхема КР142ЕН2Б	2.743 - 91		20
DA2	Микросхема К554КАР	2.743 - 91		20
R1...R7	Резистор С2-23	2.728 - 74	1, п1	11
R8	Резистор С2-14	2.728 - 74	1, п1	11
R9	Резистор С2-23	2.728 - 74	1, п1	11
RP	Потенциометр СПЗ	2.728 - 74	1, п4	15
VD	Диод КД227А	2.730 - 73	5, п1	25
T	Трансформатор ТПН247-122/220-50	2.723 - 68	2, п16	18



### 3 вариант задания «Схемы электрические» - лист 2

#### «Схема электрическая принципиальная»

Наименование изделия: Пороговое устройство и усилитель



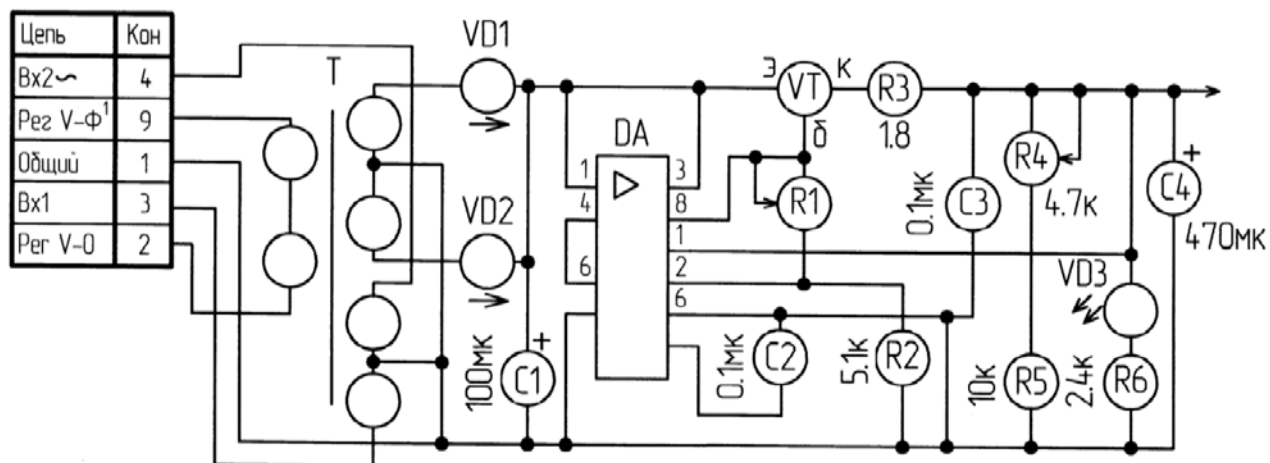
Буквенно-позиционное обозначение на варианте схемы	Наименование, тип элемента	ГОСТ на УГО	№ таблицы и пункт в ГОСТе	№ УГО в таблице А.1
C1	Конденсатор К-10	2.728 - 74	4, п1	3
DD1	Микросхема К56ЛА9	2.743 - 91		20
DD2	Микросхема К56ЛЕ5	2.743 - 91		20
DD3	Микросхема К56ЛС2	2.743 - 91		20
R1...R4	Резисторы С2-23	2.728 - 74	1, п1	11
R5	Резистор С2-14	2.728 - 74	1, п1	11
R6... R7	Резисторы С2-23	2.728 - 74	1, п1	11
VD1, VD2	Диоды КД510А	2.730 - 73	5, п1	25
T	Трансформатор НЭИС 322.678	2.723 - 68	2, п16	18
VT1, VT2	Транзисторы КТ 3117 Б	2.730 - 73	7, п1	29

## 4 вариант задания «Схемы электрические» - лист 2

### «Схема электрическая принципиальная»

**Наименование изделия:** *Выпрямитель*

X1

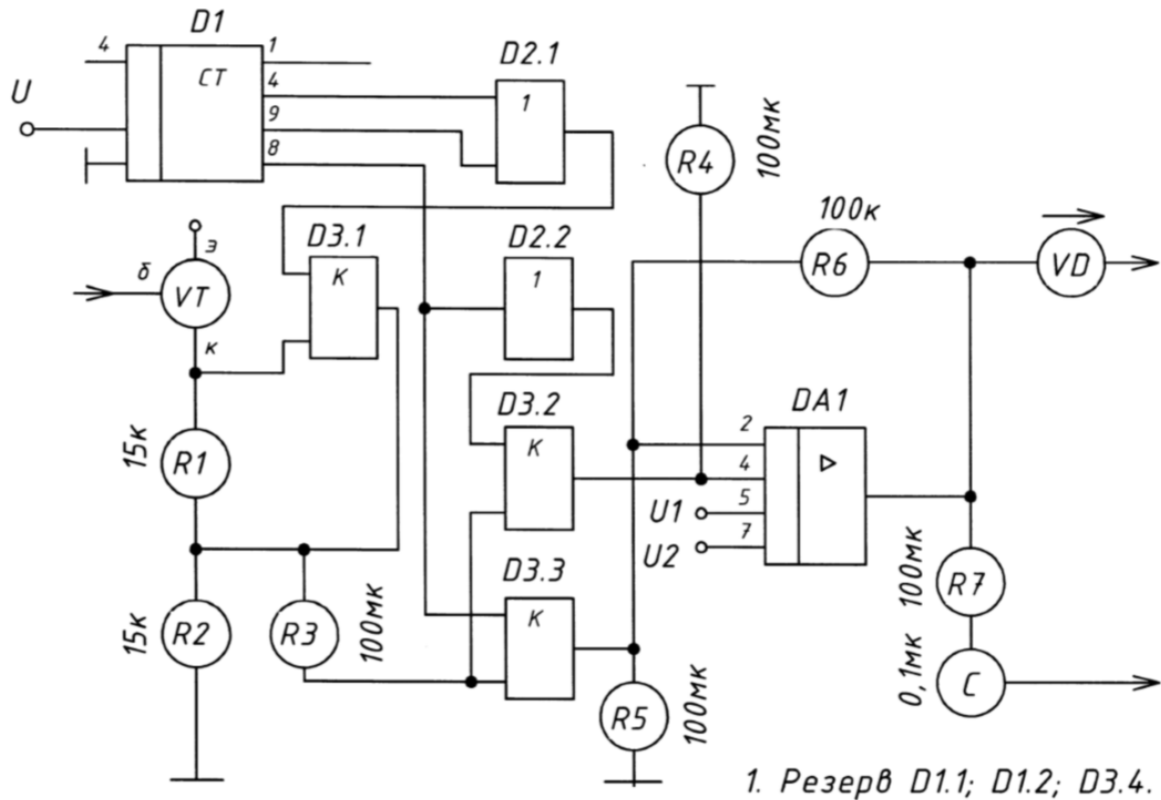


Буквенно-позиционное обозначение на варианте схемы	Наименование, тип элемента	ГОСТ на УГО	№ таблицы и пункт в ГОСТе	№ УГО в таблице А.1
C1	Конденсатор К50	2.728 - 74	4, п1	3
C2	Конденсатор КМ6	2.728 - 74	4, п1	3
C3, C4	Конденсаторы К50	2.728 - 74	4, п1	3
DA	Микросхема КР142ЕН2Б	2.743 - 91		20
R1	Резистор СП3-14	2.728 - 74	1, п1	11
R2	Резистор С2-23	2.728 - 74	1, п1	11
R3	Резистор С2-14	2.728 - 74	1, п1	11
R4	Резистор СП3-14	2.728 - 74	1, п1	11
R5, R6	Резисторы С2-23	2.728 - 74	1, п1	11
VD1, VD2	Диоды КД 227А	2.730 - 73	5, п1	25
VD3	Светодиод АЛС 331А	2.730 - 73	9, п7	27
VT1	Транзистор КТВ 17 В	2.730 - 73	7, п1	29
T	Трансформатор ТПП 247-127/220-80	2.723 - 68	2, п19	18

## 5 вариант задания «Схемы электрические» - лист 2

### «Схема электрическая принципиальная»

Наименование изделия: Система тактовой синхронизации  
(фрагмент)

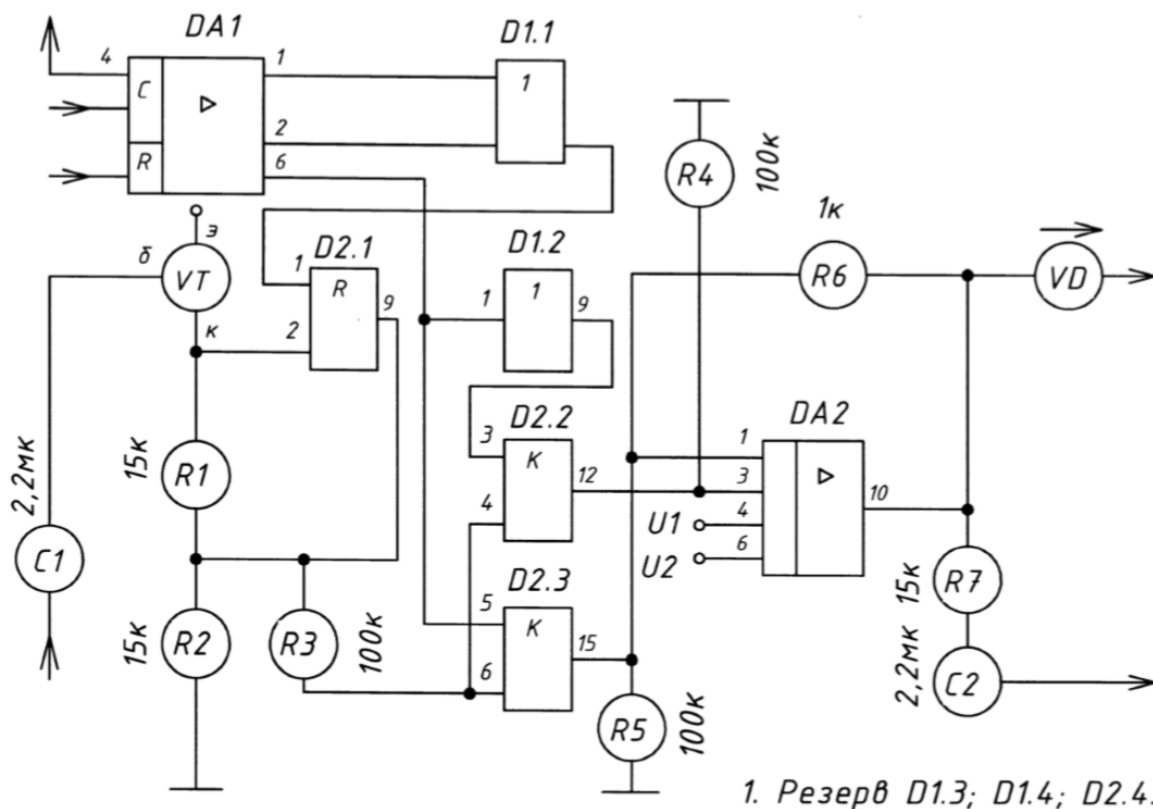


Буквенно-позиционное обозначение на варианте схемы	Наименование, тип элемента	ГОСТ на УГО	№ таблицы и пункт в ГОСТе	№ УГО в таблице А.1
С	Конденсатор К50	2.728 - 74	4, п1	3
D1	Микросхема КР142ЕН2Б	2.743 - 91		20
D2.1 ... D3.3	Микросхема К561ЛА7	2.743 - 91		20
DA1	Микросхема К140УД12	2.743 - 91		20
R1 ... R7	Резисторы С2-23	2.728 - 74	1, п1	11
VD	Диод КД 510А	2.730 - 73	5, п1	25
VT	Транзистор КТ3117Б	2.730 - 73	7, п1	29

## 6 вариант задания «Схемы электрические» - лист 2

### «Схема электрическая принципиальная»

Наименование изделия: Система тактовой синхронизации  
(фрагмент)

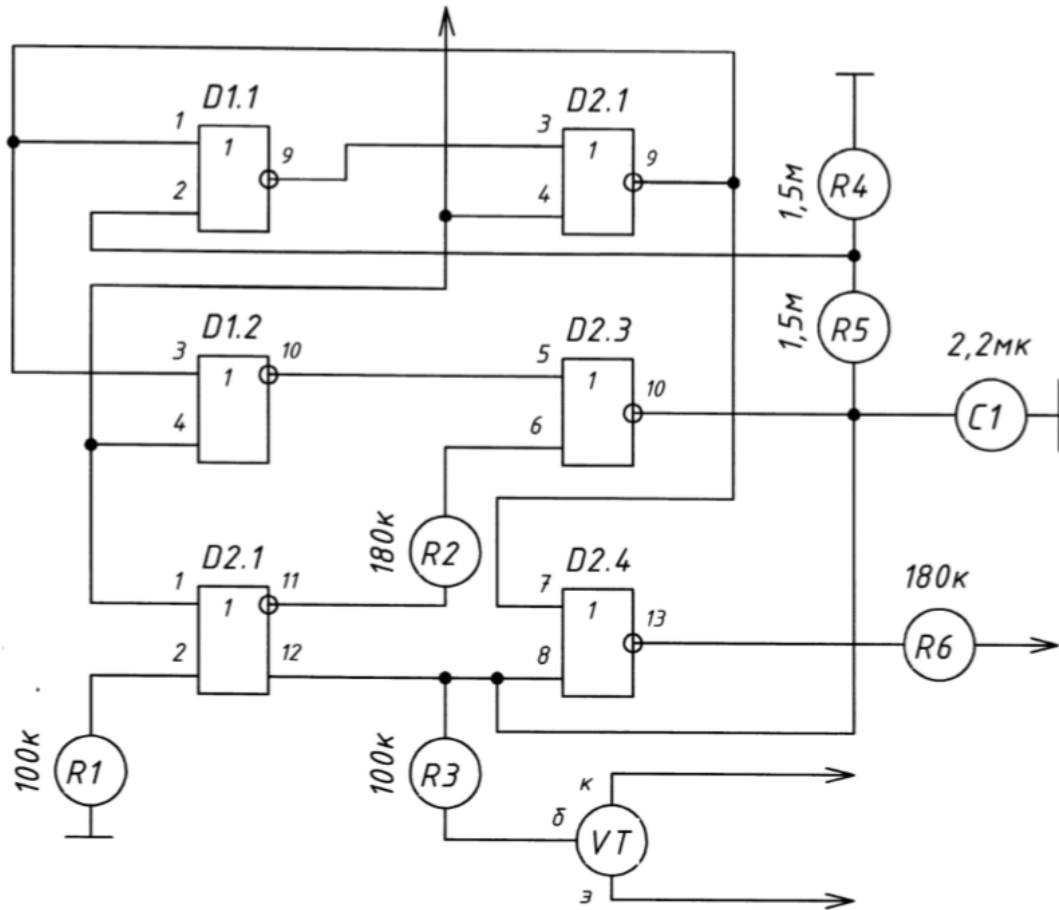


Буквенно-позиционное обозначение на варианте схемы	Наименование, тип элемента	ГОСТ на УГО	№ таблицы и пункт в ГОСТе	№ УГО в таблице А.1
C1, C2	Конденсаторы К50	2.728 - 74	4, п1	3
D1.1 ... D2.3	Микросхема К561ЛА7	2.743 - 91		20
DA1, DA2	Микросхема К140УД12	2.743 - 91		20
R1 ... R7	Резисторы С2-23	2.728 - 74	1, п1	11
VD	Диод КД 510А	2.730 - 73	5, п1	25
VT	Транзистор КТ3102	2.730 - 73	7, п1	29

7 вариант задания «Схемы электрические» - лист 2

«Схема электрическая принципиальная»

Наименование изделия: Система тактовой синхронизации  
(фрагмент)



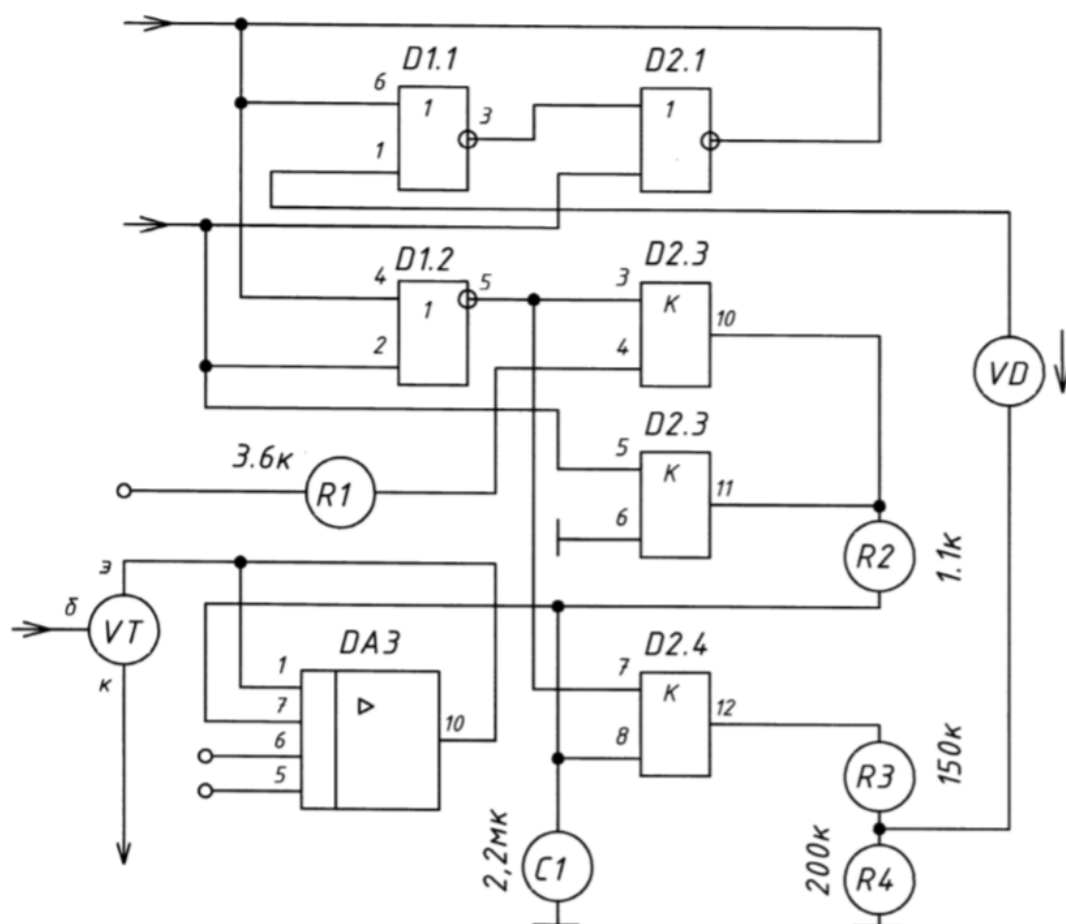
1. Резерв D1.3; D1.4.

Буквенно-позиционное обозначение на варианте схемы	Наименование, тип элемента	ГОСТ на УГО	№ таблицы и пункт в ГОСТе	№ УГО в таблице А.1
С	Конденсатор К50	2.728 - 74	4, п1	3
D1.1 ... D2.4	Микросхема К561ЛА7	2.743 - 91		20
R1 ... R7	Резисторы С2-23	2.728 - 74	1, п1	11
VT	Транзистор КТ3117Б	2.730 - 73	7, п1	29

## 8 вариант задания «Схемы электрические» - лист 2

### «Схема электрическая принципиальная»

Наименование изделия: Система синхронизации по несущей



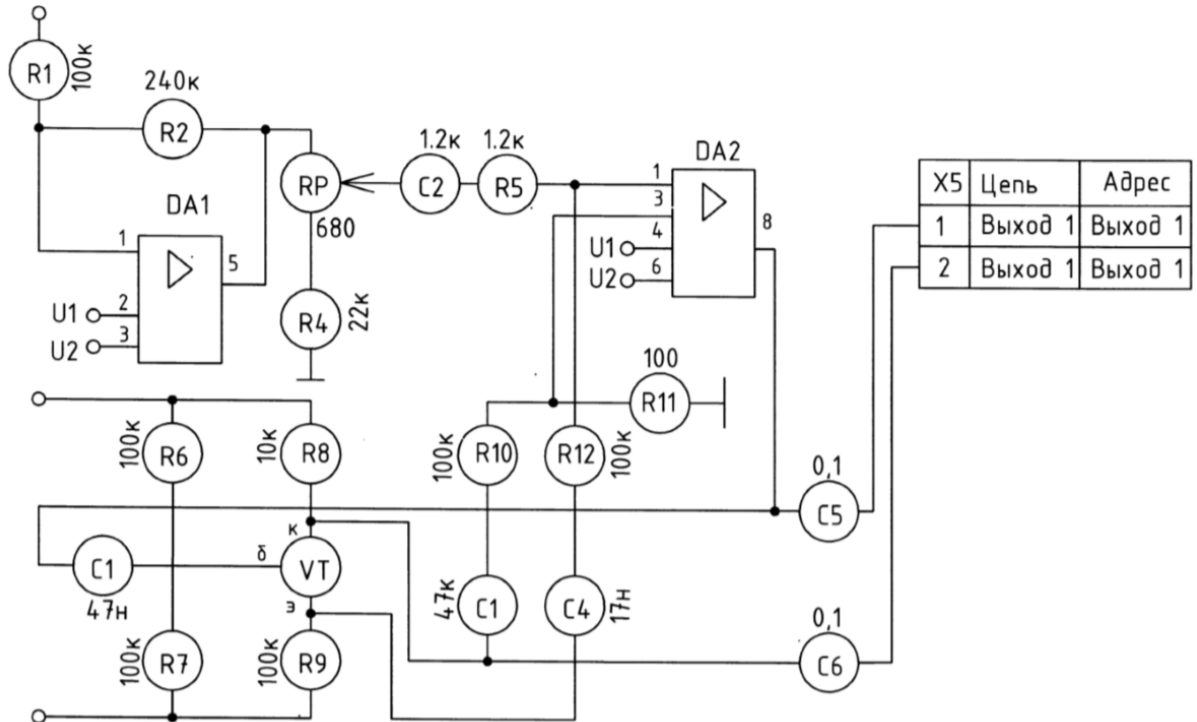
1. Резерв D1.3; D1.4.

Буквенно-позиционное обозначение на варианте схемы	Наименование, тип элемента	ГОСТ на УГО	№ таблицы и пункт в ГОСТе	№ УГО в таблице А.1
С	Конденсатор К50	2.728 - 74	4, п1	3
D1.1 ... D2.4	Микросхема К561ЛА7	2.743 - 91		20
DA3	Микросхема К140УД12	2.743 - 91		20
R1 ... R4	Резисторы С2-14	2.728 - 74	1, п1	11
VD	Диод КД 510А	2.730 - 73	5, п1	25
VT	Транзистор КТ3117Б	2.730 - 73	7, п1	29

## 9 вариант задания «Схемы электрические» - лист 2

### «Схема электрическая принципиальная»

**Наименование изделия:** Система тактовой синхронизации  
(фрагмент)

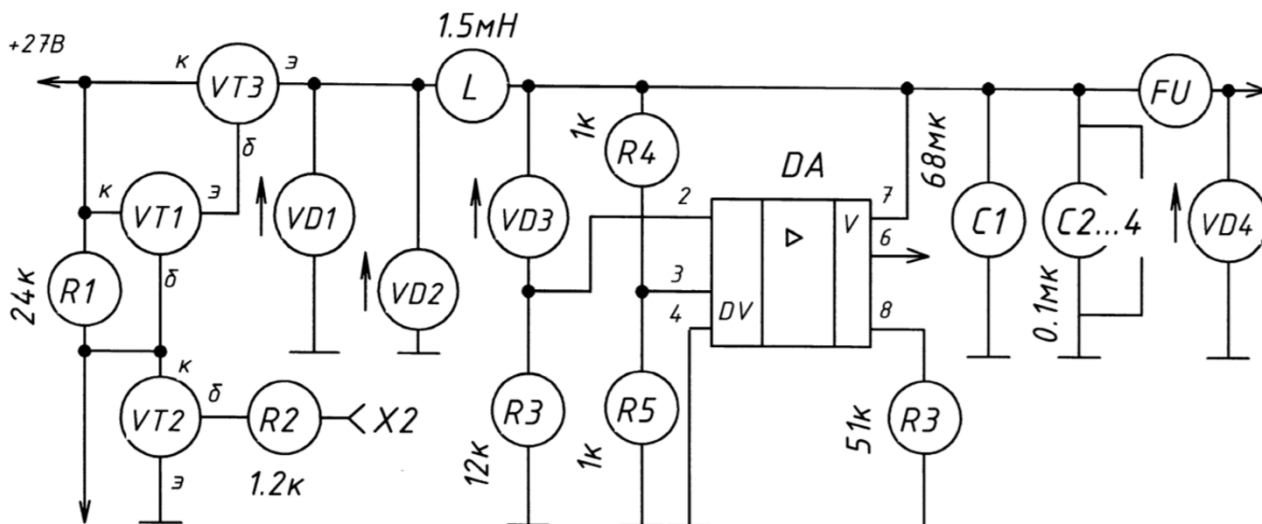


Буквенно-позиционное обозначение на варианте схемы	Наименование, тип элемента	ГОСТ на УГО	№ таблицы и пункт в ГОСТе	№ УГО в таблице А.1
C1 ... C6	Конденсатор RM6	2.728 - 74	4, п1	3
DA1, DA2	Микросхема К140УД12	2.743 - 91		20
R1 ... R12	Резисторы С2-23	2.728 - 74	1, п1	11
RP	Потенциометр СПЗ-44	2.728 - 74	1, п64	15
VT	Транзистор КТ3102	2.730 - 73	7, п1	29

## 10 вариант задания «Схемы электрические» - лист 2

### «Схема электрическая принципиальная»

Наименование изделия: Входной каскад импульсного стабилизатора



Буквенно-позиционное обозначение на варианте схемы	Наименование, тип элемента	ГОСТ на УГО	№ таблицы и пункт в ГОСТе	№ УГО в таблице А.1
C1 ... C4	Конденсаторы К50	2.728 - 74	4, п1	3
DA	Микросхема К140УД12	2.743 - 91		20
R1 ... R6	Резисторы С2-23	2.728 - 74	1, п1	11
VD1, VD2	Диоды КД 522	2.730 - 73	5, п1	25
VD3, VD4	Диоды КС170Д 522	2.730 - 73	5, п4	25
VT1 ... VT3	Транзисторы КТ3102	2.730 - 73	7, п1	29
FU	Предохранитель 2А	2.727 - 68	3, п2	14

Шкала оценивания качества выполнения итоговой графической работы представлена в пункте 3.1.1.



### 3.5 Задание для итоговой практической работы по дисциплине «ОП.01 Инженерная и компьютерная графика»

1. Необходимо дополнить библиотеку компонентов, созданную на практических занятиях, следующими элементами:

1) Светодиод (рисунки 1-3)

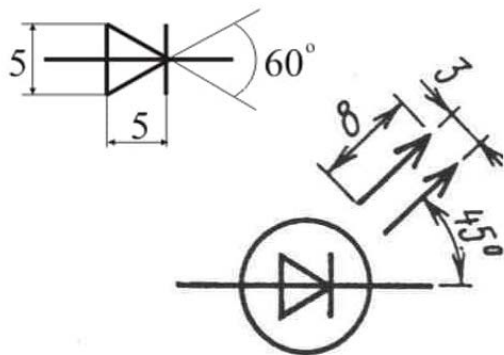
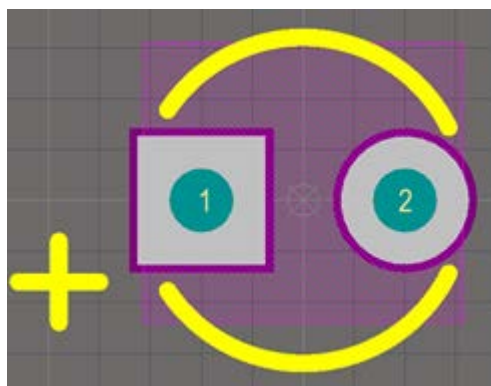


Рисунок 1 – УГО светодиода



**Размер отверстия 1 мм**  
**Размер посадочного места 2 мм**

Рисунок 2 – Посадочное место светодиода

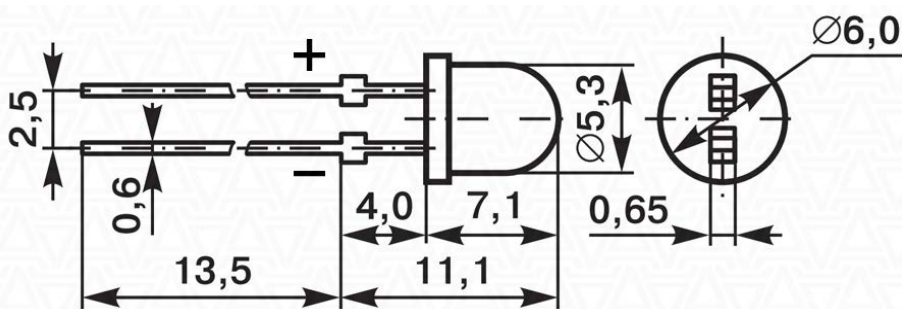


Рисунок 3 – 3D модель светодиода

2) Клеммник (рисунки 4-6)

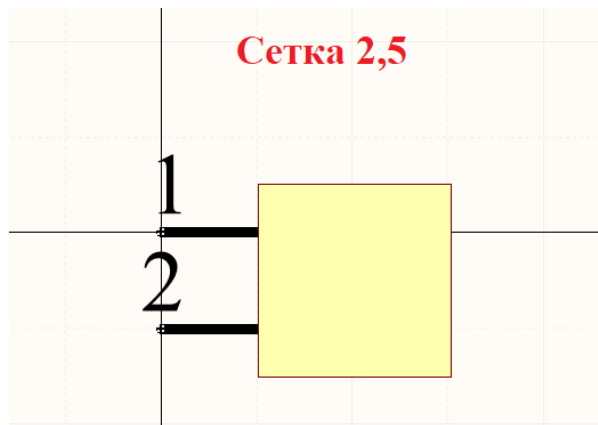
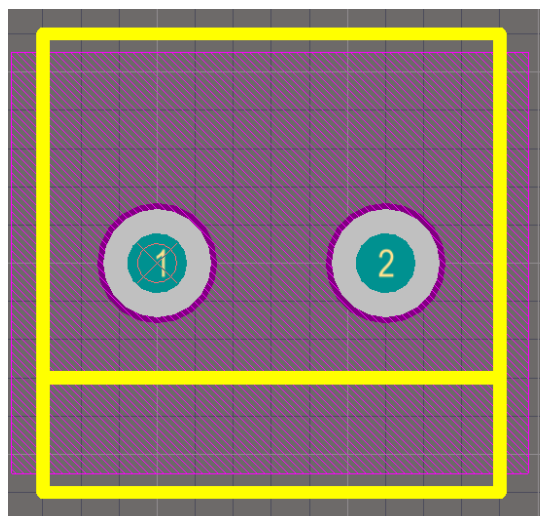


Рисунок 4 – УГО клеммника



**Размер отверстия 1,2 мм**  
**Размер контактной**  
**площадки 2,5**

Рисунок 5 – Посадочное место светодиода

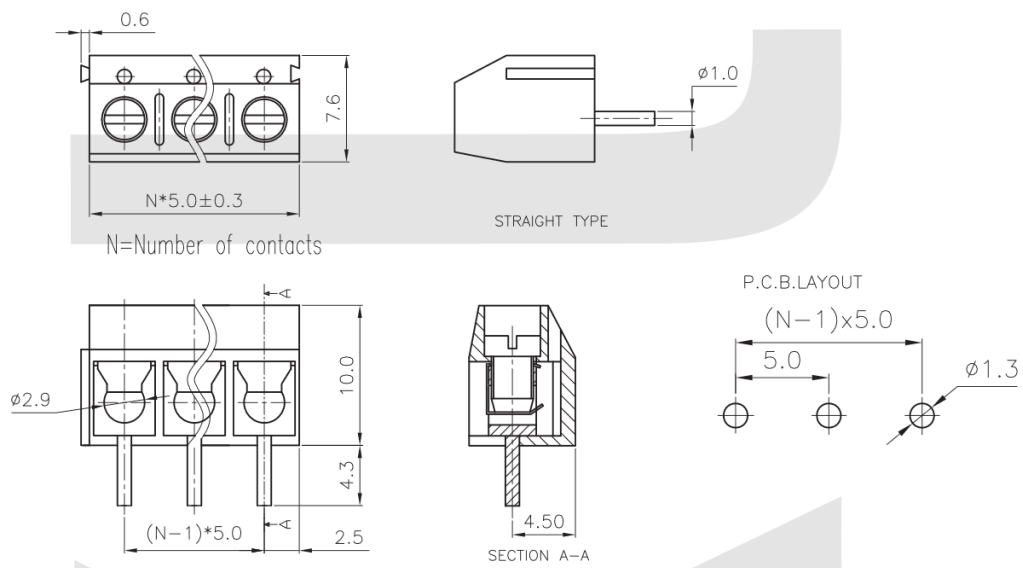


Рисунок 6 – 3D модель клеммника

### 3) Конденсатор

Обратите внимание на схему, изображенную на рисунке 7. Найдите на ней конденсатор. Данный конденсатор является полярным, что

обозначается определенным знаком. Найдите различие и исправьте УГО конденсатора в своей библиотеке.

2. Создайте новый проект под названием «Контрольная работа \_Мультивибратор»
3. Создайте схемный документ, содержащий в себе схему, изображенную на рисунке 7. В качестве оформления документа необходимо использовать шаблон A4\_V\_Лист1.
4. Создайте плату размерам 100x60. Выполните её трассировку, согласно правилам трассировки (не допускайте углов в 90° и Т-образных перекрестков, выход из пина только под углом в 90°, допустимо 2 перемычки).
5. Подготовить отчет по выполнению данной работы.

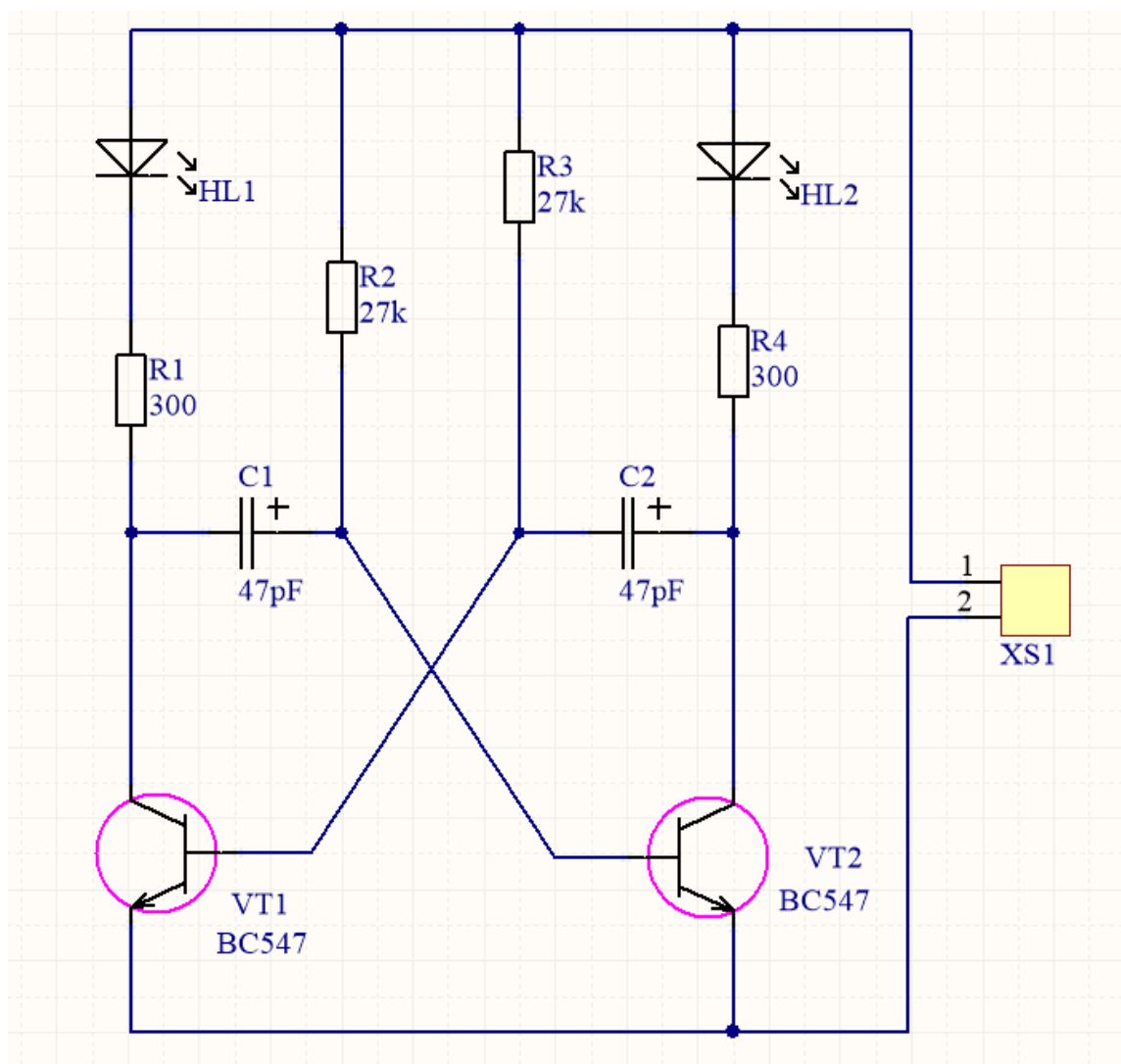


Рисунок 7 - Принципиальная схема мультивибратор

Шкала оценивания качества выполнения итоговой практической работы:

<b>Требования к выполнению итогового практического задания</b>	<b>Оценка</b>
<p>Студент обладает достаточной степенью самостоятельности при выполнении задания. Ответы на контрольные вопросы даны в достаточной мере. Раскрыты основные положения вопросов. С достаточной степенью точности раскрыты понятия и термины. Студент в достаточной степени увязывает теорию и практику.</p>	«Отлично»
<p>Студент выполнил требования к оценке «отлично», но допущены 2 – 3 недочета при выполнении практического заданий и студент может их исправить самостоятельно или при небольшой помощи преподавателя. При ответах на контрольные вопросы не допускает серьезных ошибок, легко устраняет отдельные неточности, но затрудняется в применении знаний в новой ситуации, приведении примеров.</p>	«Хорошо»
<p>Студент практическую работу выполнил не полностью, но объем выполненной части позволяет получить правильные результаты и выводы. В ходе выполнения работы студент продемонстрировал слабые практические навыки, были допущены ошибки. Студент умеет применять полученные знания при решении</p>	«Удовлетворительно»

<p>простых задач по готовому алгоритму. При ответах на контрольные вопросы правильно понимает их сущность, но в ответе имеются отдельные пробелы и при самостоятельном воспроизведении материала требует дополнительных и уточняющих вопросов преподавателя.</p>	
<p>Студент не способен самостоятельно выполнить задание. Не даны ответы на контрольные вопросы. Абсолютно не раскрыты понятия и термины. Студент не способен увязать теорию и практику.</p>	<p>«Неудовлетворительно»</p>