

Документ подписан простой электронной подписью

Информация о владельце:

ФИО: Линник Оксана Владимировна

Должность: Руководитель ФТИ НИЯУ МИФИ

Дата подписания: 06.04.2023 15:25:20

Уникальный программный ключ:

d85fa2f259a0913da9b0829998589173642018

МИНИСТЕРСТВО НАУКИ И ВЫСШЕГО ОБРАЗОВАНИЯ РОССИЙСКОЙ ФЕДЕРАЦИИ
ФЕДЕРАЛЬНОЕ ГОСУДАРСТВЕННОЕ АВТОНОМНОЕ ОБРАЗОВАТЕЛЬНОЕ УЧРЕЖДЕНИЕ ВЫСШЕГО ОБРАЗОВАНИЯ
«Национальный исследовательский ядерный университет «МИФИ»

Снежинский физико-технический институт–
филиал федерального государственного автономного образовательного учреждения высшего образования
«Национальный исследовательский ядерный университет «МИФИ»
(СФТИ НИЯУ МИФИ)

УТВЕРЖДАЮ

Зам. руководителя по учебной
и научно-методической работе

П.О. Румянцев

«29» 05 2020 г

ФОНД ОЦЕНОЧНЫХ СРЕДСТВ МЕЖДИСЦИПЛИНАРНОГО КУРСА

МДК.03.03 Теоретические основы разработки и моделирования
радиоэлектронных устройств

Специальность 11.02.16 «Монтаж, техническое обслуживание и ремонт
электронных приборов и устройств»

Квалификация выпускника Специалист по электронным приборам и
устройствам

Форма обучения очная

Снежинск

2020

Фонд оценочных средств междисциплинарного курса «МДК.03.03 Теоретические основы разработки и моделирования радиоэлектронных устройств» разработан на основе Федерального государственного образовательного стандарта среднего профессионального образования (СПО) по специальности 11.02.16 «Монтаж, техническое обслуживание и ремонт электронных приборов и устройств».

Организация-разработчик: Снежинский физико-технический институт – филиал Федерального государственного автономного образовательного учреждения высшего образования «Национальный исследовательский ядерный университет «МИФИ».

Разработал: Мякушко Эдуард Валерьевич

Содержание

Общие положения	4
1 Формы промежуточной аттестации по междисциплинарному курсу	4
2 Результаты освоения междисциплинарного курса, подлежащие проверке...	4
2.1 Профессиональные и общие компетенции	4
3 Оценка освоения междисциплинарного курса.....	15
3.1 Примерный тест, выдаваемый на дифференцированном зачёте для оценки освоения «МДК.03.03 Теоретические основы разработки и моделирования радиоэлектронных устройств».....	15
3.2. Примерные вопросы для подготовки к экзамену по дисциплине «Теоретические основы разработки и моделирования радиоэлектронных устройств».....	18
4 Практические занятия.....	19
4.1. Критерии оценки практических занятий	19
4.2 Задания для практических занятий	21

Общие положения

Результатом освоения междисциплинарного курса является готовность обучающегося к выполнению видов профессиональной деятельности: выполнение сборки, монтажа и демонтажа электронных приборов и устройств; проведение технического обслуживания и ремонта электронных приборов и устройств; проектирование электронных приборов и устройств на основе печатного монтажа; составляющих его профессиональных компетенций, а также общих компетенций, формирующихся в процессе освоения ППСЗ в целом.

1 Формы промежуточной аттестации по междисциплинарному курсу

Учебный семестр	Формы промежуточной аттестации и текущего контроля
8	Практические работы Дифференцированный зачет
9	Практические работы Экзамен

2 Результаты освоения междисциплинарного курса, подлежащие проверке

2.1 Профессиональные и общие компетенции

В результате контроля и оценки по учебной дисциплине осуществляется комплексная проверка следующих профессиональных и общих компетенций:

а) общих (ОК):

– ОК 01. Выбирать способы решения задач профессиональной деятельности, применительно к различным контекстам

– ОК 09. Использовать информационные технологии в профессиональной деятельности.

б) профессиональных (ПК):

– ПК 2.2. Осуществлять диагностику аналоговых, импульсных, цифровых и со встроенными микропроцессорными системами устройств средней сложности для выявления и устранения неисправностей и дефектов.

– ПК 3.1. Разрабатывать структурные, функциональные и принципиальные схемы простейших электронных приборов и устройств.

– ПК 3.2. Разрабатывать проектно-конструкторскую документацию печатных узлов электронных приборов и микросборок средней сложности.

– ПК 3.3. Выполнять оценку качества разработки (проектирования) электронных приборов и устройств на основе печатного монтажа.

Перечень основных показателей оценки результатов, элементов практического опыта, знаний и умений, подлежащих текущему контролю, промежуточной аттестации и формы контроля.

Наименование основных показателей оценки результатов (ОПОП) А	Наименование элемента практического опыта Б	Наименование элемента умение В	Наименование элемента знание Г	Форма контроля вид аттестации Д
Осуществлять поиск, анализ и интерпретацию информации, необходимой для выполнения задач профессиональной деятельности.		У1. определять задачи для поиска информации; У2. определять необходимые источники информации; У3. планировать процесс поиска; У4. структурировать получаемую информацию; У5. выделять наиболее значимое в перечне информации; У6. оценивать практическую значимость результатов поиска;	31. номенклатура информационных источников, применяемых в профессиональной деятельности; 32. приемы структурирования информации;	Дифференцированный зачёт, экзамен
Использовать информационные		У7. применять средства информационных технологий для решения	33. современные средства и устройства информатизации; 34. порядок их применения и	

технологии в профессиональной деятельности.		профессиональных задач; У8. использовать современное программное обеспечение	программное обеспечение в профессиональной деятельности
Пользоваться профессиональной документацией на государственном и иностранном языках.		У9. понимать общий смысл четко произнесенных высказываний на известные темы (профессиональные и бытовые), понимать тексты на базовые профессиональные темы; У10. участвовать в диалогах на знакомые общие и профессиональные темы; У11. строить простые высказывания о себе и о своей профессиональной деятельности; У12. кратко обосновывать и объяснить свои действия (текущие и планируемые);	35. правила построения простых и сложных предложений на профессиональные темы; 36. лексический минимум, относящийся к описанию предметов, средств и процессов профессиональной деятельности; 37. особенности произношения; 38. правила чтения текстов профессиональной направленности
Осуществлять сборку, монтаж и демонтаж электронных приборов и	В1. подготовка рабочего места;	У13. визуально оценить состояние рабочего места; У14. читать электрические и монтажные схемы и эскизы; У15. применять технологическое	39. правила и нормы охраны труда, охраны окружающей среды и пожарной безопасности; 310. назначение и рабочие функции деталей и узлов собираемых приборов;

<p>устройств в соответствии с требованиями технической документации .</p>		<p>оборудование, контрольно-измерительную аппаратуру, приспособления и инструменты; У16. использовать оборудование и инструменты: ручные (паяльники, отвертки) инструменты, измерительные приборы;</p>		
<p>Выполнять настройку и регулировку электронных приборов и устройств средней сложности с учетом требований технических условий.</p>	<p>В2. проведен анализ электрических схем электронных приборов и устройств;</p>	<p>У17. организовывать рабочее место и выбирать приемы работы; У18. читать схемы различных электронных приборов и устройств, их отдельных узлов и каскадов; У19. применять схемную документацию при выполнении настройки и регулировки электронных приборов и устройств; У20. осуществить выбор измерительных приборов и оборудования для проведения настройки, регулировки и испытаний электронных приборов и устройств</p>	<p>311. правила организации рабочего места и выбор приемов работы; 312. методы и средства измерения; 313. основы электро- и радиотехники; 314. основные методы измерения электрических и радиотехнических величин; 315. единицы измерения физических величин, погрешности измерений; 316. назначение, устройство, принцип действия различных электронных приборов и устройств; 317. принципы установления режимов работы электронных устройств и приборов; 318. назначение, принцип действия и взаимодействия отдельных электронных устройств в общей схеме</p>	<p>Зачёт, экзамен</p>

		<p>(руководствуясь) в соответствии с техническими условиями на электронные приборы и устройства;</p> <p>У21. выбирать методы и средства измерений: контрольно-измерительных приборов и ЭВМ, информационно-измерительных комплексов в соответствии с требованиями ТУ (технических условий) на электронное устройство;</p> <p>У22. использовать контрольно-измерительные приборы, подключать их к регулируемым электронным приборам и устройствам;</p> <p>У23. выполнять радиотехнические расчеты различных электрических и электронных схем;</p> <p>У24. проводить необходимые измерения;</p> <p>У25. осуществлять электрическую регулировку электронных приборов и</p>	<p>комплексов;</p>	
--	--	--	--------------------	--

		устройств с использованием современных контрольно-измерительных приборов и ЭВМ в соответствии с требованиями технологических условий на изделие;		
Производить диагностику работоспособности электронных приборов и устройств средней сложности.	В3. производить диагностику работоспособности электронных приборов и устройств средней сложности	У26. выбирать средства и системы диагностирования; У27. использовать системы диагностирования при выполнении оценки работоспособности электронных приборов и устройств; У28. определять последовательность операций диагностирования электронных приборов и устройств;	319. основные методы диагностирования;	
Осуществлять диагностику аналоговых, импульсных, цифровых и со встроенными	В4. осуществление диагностики работоспособности аналоговых и	У29. проверять электронные приборы, устройства и модули с помощью стандартного тестового оборудования; У30. работать с контрольно-измерительной аппаратурой и тестовым оборудованием;	320. особенности диагностирования аналоговых, и импульсных электронных приборов и устройств как объектов диагностирования;	Зачёт, экзамен

<p>микропроцессорными системами устройств средней сложности для выявления и устранения неисправностей и дефектов.</p>	<p>импульсных электронных приборов и устройств; В5. осуществление диагностики работоспособности цифровых и электронных устройств со встроенными микропроцессорами;</p>	<p>У31. работать с основными средствами диагностики аналоговых и импульсных, цифровых схем и микропроцессорных систем;</p>		
<p>Разрабатывать структурные, функциональные и принципиальные схемы простейших электронных приборов и устройств.</p>	<p>В6. проводить анализ структурных, функциональных и принципиальных схем простейших электронных устройств путем</p>	<p>У32. осуществлять сбор и анализ исходных данных для выбора структурных, функциональных и принципиальных схем; У33. подбирать элементную базу при разработке принципиальных схем электронных устройств с учетом требований технического задания; У34. описывать работу</p>	<p>321. последовательность взаимодействия частей схем; 322. основные принципы работы цифровых и аналоговых схем; 323. функциональное назначение элементов схем; 324. современная элементная база схемотехнического моделирования электронных приборов и устройств; 325. программы схемотехнического моделирования электронных приборов и устройств</p>	<p>Зачёт, экзамен</p>

	<p>сопоставления различных вариантов; В7.</p> <p>разрабатывать электрические принципиальные схемы на основе современной элементной базы с учетом технических требований к разрабатываемому устройству; В8.</p> <p>моделировать электрические схемы с использованием пакетов прикладных программ</p>	<p>проектируемых устройств на основе анализа электрических, функциональных и структурных схем; У35. выполнять чертежи структурных и электрических принципиальных схем; У36. применять пакеты прикладных программ для моделирования электрических схем;</p>		
--	---	--	--	--

<p>Разрабатывать проектно-конструкторскую документацию печатных узлов электронных приборов и устройств и микросборок средней сложности.</p>	<p>В9. проводит анализ технического задания при проектировании и электронных устройства; В10. разрабатывать структурные, функциональные электрические принципиальные схемы на основе анализа современной элементной базы с учетом с учетом технических требований к разрабатываемому устройству;</p>	<p>У37. осуществлять сбор и анализ исходных данных для выбора структурных, функциональных и принципиальных схем проектирования деталей, узлов и устройств радиотехнических систем; У38. подбирать элементную базу при разработке принципиальных схем электронных устройств с учетом требований технического задания; У39. выполнять несложные расчеты основных технических показателей простейших проектируемых электронных приборов и устройств; У40. проводить анализ работы разрабатываемой схемы электрической принципиальной электронных приборов и устройств в программе схемотехнического моделирования;</p>	<p>326. основы схемотехники; 327. современная элементная база электронных устройств;</p>	<p>Зачёт, экзамен</p>
---	--	---	--	-----------------------

		У41. читать принципиальные схемы электронных устройств;		
Выполнять оценку качества разработки (проектирования) электронных приборов и устройств на основе печатного монтажа.	В11. проводит анализ физических процессов, протекающих внутри электронных компонентов и материалов; В12. проводит оценку соответствия практической реализации теории функционирования электронного узла	У42. анализировать физические процессы, протекающие внутри электронных компонентов и материалов; У43. оценивать соответствие практической реализации теории функционирования электронного узла.	328. физические процессы, протекающие внутри электронных компонентов и материалов; 329. теорию функционирования электронного узла.	Зачёт, экзамен

3 Оценка освоения междисциплинарного курса

3.1 Примерный тест, выдаваемый на дифференцированном зачёте для оценки освоения «МДК.03.03 Теоретические основы разработки и моделирования радиоэлектронных устройств»

Вопрос 1. Какое отличие по ТКС (температурному коэффициенту сопротивления) термисторов и позисторов?:

- а) Отличий нет.
- б) У термисторов ТКС отрицательный, а у металлических позисторов ТКС положительный.**
- в) У полупроводниковых резисторов ТКС положительный, а у металлических резисторов ТКС отрицательный.

Вопрос 2. Сопротивления каких электрических элементов зависят от частоты электрического сигнала?:

- а) Реактивных элементов.**
- б) Активных элементов.
- в) Сопротивление всех электрических элементов не зависит от частоты электрического сигнала.

Вопрос 3. Как изменяется сопротивление фоторезисторов при увеличении светового потока?:

- а) Сопротивление фоторезисторов не изменяется.
- б) Сопротивление фоторезисторов растёт.
- в) Сопротивление фоторезисторов уменьшается.**

Вопрос 4. От каких физических величин зависит сопротивление тензорезисторов?:

- а) От величины деформации тензорезисторов.**
- б) От величины светового потока.
- в) От величины магнитного поля.

Вопрос 5. От каких физических величин зависит сопротивление магниторезисторов?:

- а) От величины деформации тензорезисторов.
- б) От величины светового потока.
- в) **От величины магнитного поля.**

Вопрос 6. При каких условиях появится ток в диагонали схемы – измерительный мост постоянного тока Уитстона?:

- а) **При неравенстве произведений противолежащих сопротивлений через диагональ моста.**
- б) При изменении напряжения питания моста.
- в) При изменении частоты переменного тока питающего мост.

Вопрос 7. При увеличении температуры сопротивление позисторов:

- а) **Увеличивается.**
- б) Уменьшается.
- в) Не изменяется.

Вопрос 8. Источником какого поля является конденсатор в электрической цепи переменного тока:

- а) Источником электромагнитного поля.
- б) Источником магнитного поля.
- в) **Источником электрического поля.**

Вопрос 9. Между пластинами конденсатора находится:

- а) **Изолятор.**
- б) Проводник.
- в) Полупроводник.

Вопрос 10. В какой случае в катушке индуктивности возникает магнитное поле:

- а) При выключении катушки индуктивности из цепи постоянного тока.
- б) **При прохождении по катушке переменного тока.**
- в) При выключении катушки индуктивности из цепи переменного тока.

Вопрос 11. Какой резистор изменяет свое сопротивление при изменении освещенности:

- а) **Фоторезистор.**
- б) Тензорезистор.
- в) Терморезистор.

Вопрос 12. При каких условиях срабатывает электромагнитный расцепитель в автоматическом выключателе?:

- а) При отключении источника питания.
- б) При разрыве электрической цепи.
- в) **При токе короткого замыкания.**

Вопрос 13. У каких резисторов изменяется сопротивление в зависимости от деформации:

- а) У терморезисторов.
- б) **У тензорезисторов.**
- в) У фоторезисторов.

Ответы на тест: 1 – в, 2 – в, 3 – а, 4 – а, 5 – в, 6 – а, 7 – а, 8 – в, 9 – а, 10 – б, 11 – а, 12 – в, 13 – б.

В процессе тестирования студентам разрешается пользоваться тестовым материалом, ручкой. Каждое задание оценивается в 2 балла. Весь тест оценивается в 26 баллов (100%) Перевод итогового балла в оценку осуществляется согласно шкале соответствия:

Баллы	Процент правильных ответов	Оценка
20-26	91% -100%	«Отлично»
17-19	75% - 90%	«Хорошо»
12-16	54% - 74%	«Удовлетворительно»
0-11	< 54%	«Неудовлетворительно»

3.2. Примерные вопросы для подготовки к экзамену по дисциплине «Теоретические основы разработки и моделирования радиоэлектронных устройств»

1. Классификация резисторов.
2. Резисторы по характеру изменения сопротивления.
3. Резисторы, изменяющие сопротивление в зависимости от температуры.
4. Термисторы. Зависимость сопротивления от температуры.
5. Фоторезисторы. Зависимость сопротивления от освещенности.
6. Температурный коэффициент сопротивления термисторов и позисторов.
7. Магниторезисторы. Принцип действия.
8. Какое поле возникает в индуктивном элементе при прохождении тока по катушке.
9. Параллельное, последовательное и смешанное включение резисторов.
10. Трансформаторы. Назначение.
11. Источником энергии какого поля является конденсатор.
12. Конструкции конденсаторов.
13. Мост постоянного тока.

4 Практические занятия

Практические занятия нацелены на систематизацию и закрепление знаний, полученных студентами. Способствуют формированию, развитию и усвоению основных компетенций в рамках данной учебной дисциплины.

4.1. Критерии оценки практических занятий

Одним из условий освоения курса учебной дисциплины является выполнение практических заданий.

При оценивании качества выполнения практической работы учитывается следующее критерии:

№	Код комп-и	Описание критерия
1	ОК 01	Выбирать способы решения задач профессиональной деятельности, применительно к различным контекстам
2	ОК 09	Использование информационных технологий в профессиональной деятельности.
3	ПК 2.2	Измерение основных параметров электронного устройства. Проверка соответствия техническим требованиям.
4	ПК 3.1	Правильность разработки принципиальных схем простейших электронных устройств.
5	ПК 3.2	Актуальность элементной базы и правильность технического решения.
6	ПК 3.3	Выполнять оценку качества разработки (проектирования) электронных приборов и устройств на основе печатного монтажа.

Шкала оценивания качества выполнения практических работ:

Требования к выполнению практических заданий	Оценка
Студент обладает достаточной степенью самостоятельности при выполнении задания. Ответы на контрольные вопросы даны в достаточной мере. Раскрыты основные положения вопросов. С достаточной степенью точности раскрыты понятия и термины. Студент в достаточной степени увязывает теорию и практику.	«Зачтено»
Студент не способен самостоятельно выполнить задание. Не даны ответы на контрольные вопросы. Абсолютно не раскрыты понятия и термины. Студент не способен увязать теорию и практику.	«Не зачтено»

4.2 Задания для практических занятий

Практическая работа 1.1 (ПК 2.2, ОК 01, ОК 09)

Тема: Полупроводниковые диоды.

Цель работы: Измерение характеристик выпрямительных диодов.

Задание: Измерить параметры диода 1N4007. Построить график вольтамперной характеристики.

Практическая работа 1.2 (ПК 2.2, ОК 01, ОК 09)

Тема: Полупроводниковые диоды.

Цель работы: Измерение характеристик стабилитрона.

Задание: Измерить параметры стабилитрона VZD23-C5V1. Построить график вольтамперной характеристики.

Практическая работа 1.3 (ПК 2.1, ОК 02, ОК 09, ОК 10)

Тема: Полупроводниковые диоды.

Цель работы: Измерение характеристик диода Шоттки.

Задание: Измерить параметры диода Шоттки 1N5817. Построить график вольтамперной характеристики.

Практическая работа 1.4 (ПК 2.2, ПК 3.3)

Тема: Полупроводниковые диоды.

Цель работы: Исследование работы двухполупериодного выпрямителя.

Задание: Собрать схему двухполупериодного выпрямителя, представленную на рисунке 2.

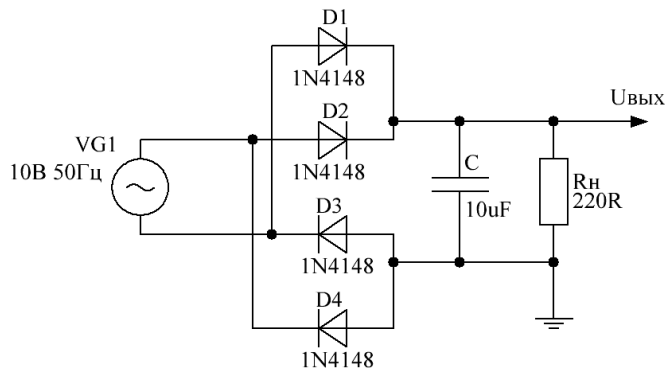


Рисунок 2.

Измерить размах пульсаций при разных значениях выходной емкости: 10мкФ, 100мкФ, 1000мкФ.

Практическая работа 1.5 (ПК 2.2, ПК 3.1)

Тема: Полупроводниковые диоды.

Цель работы: Исследование работы параметрического стабилизатора.

Задание: Собрать схему параметрического стабилизатора, представленную на рисунке 3.

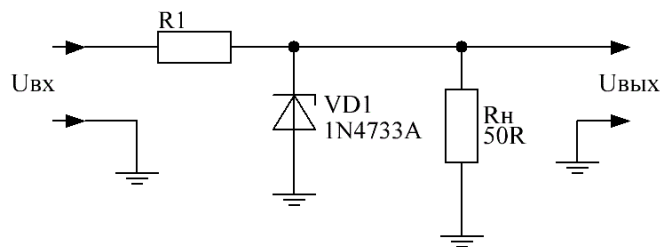


Рисунок 3.

Максимальное входное напряжение ($U_{вх}$) равно 10В. Рассчитать значение резистора R1 на основании документации на стабилитрон 1N4733A. Рассчитать минимальное входное напряжение, при котором выходное напряжение будет соответствовать заданному 5,1В с погрешностью не более 5%.

Практическая работа 2.1 (ПК 2.2, ПК 3.2, ПК 3.3, ОК 01)

Тема: Полупроводниковые диоды.

Цель работы: Исследование работы варикапа.

Задание: Собрать схему, представленную на рисунке 4.

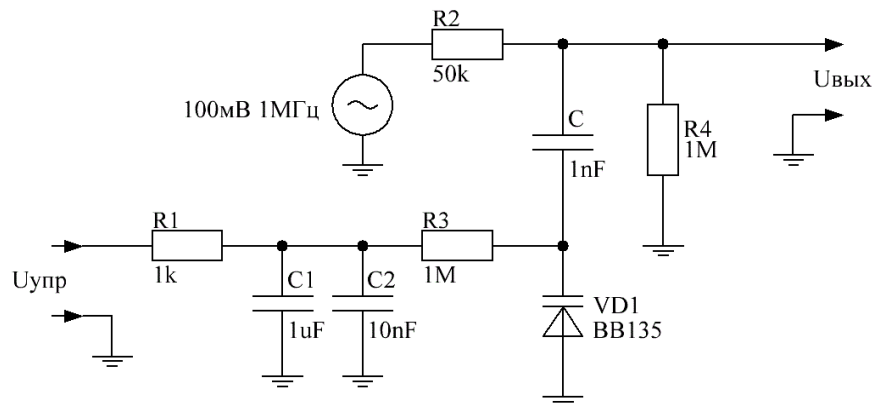


Рисунок 4.

Оценить емкость варикапа VD1 при различных значениях управляющего напряжения $U_{упр}$. Для тестирования использовать значения $U_{упр}$ в диапазоне 1...10 В. Для оценки использовать следующую формулу:

$$C_{VD1} = \frac{\sqrt{1-K^2}}{2\pi F \times K \times R2}, \text{ где } K = \frac{U_{вых}}{100\text{мВ}}.$$

Практическая работа 3.1 (ПК 2.2, ПК 3.1, ОК 01)

Тема: Биполярные транзисторы.

Цель работы: Моделирование схем включения биполярных транзисторов: ОЭ, ОБ, ОК.

Задание: Соберите поочередно схемы, представленные на рисунке 5.

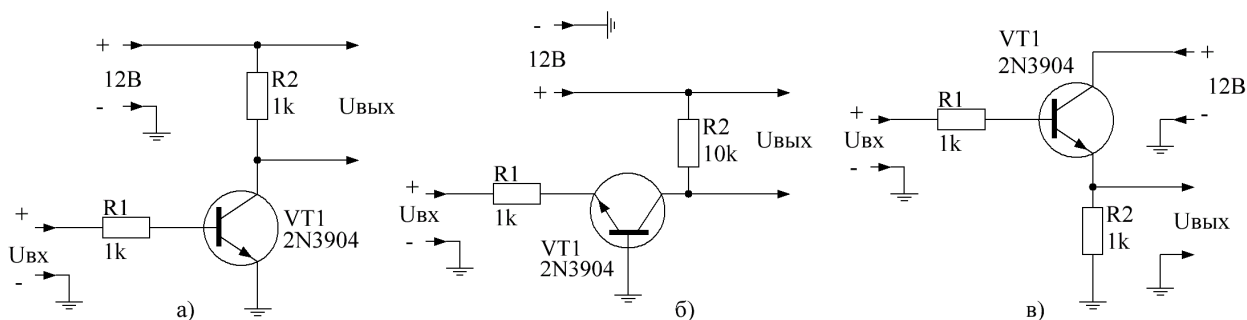


Рисунок 5.

Практическая работа 3.2 (ПК 2.2, ПК 3.1, ПК 3.2, ПК 3.3, ОК 01, ОК 09)

Тема: Биполярные транзисторы.

Цель работы: Расчет и моделирование усилителя переменного тока на биполярном транзисторе.

Задание: Рассчитайте и соберите схему, представленную на рисунке 6.

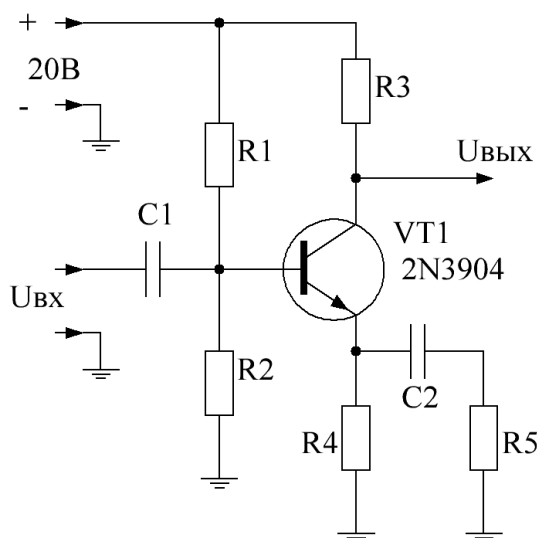


Рисунок 6.

Усилитель должен обладать следующими характеристиками: $K_u=8$, $dF = 22 \dots 22 \cdot 10^3$ Гц, $U_{п}=20В$, $R_{вых}=4.7кОм$. Промоделируйте работу усилителя. При необходимости подобрать значения компонентов.

Практическая работа 3.3 (ПК 2.2, ПК 3.1, ПК 3.2, ПК 3.3, ОК 01, ОК 09)

Тема: Биполярные транзисторы.

Цель работы: Расчет и моделирование электронного ключа на биполярном транзисторе.

Задание: Рассчитайте и соберите схему, представленную на рисунке 7.

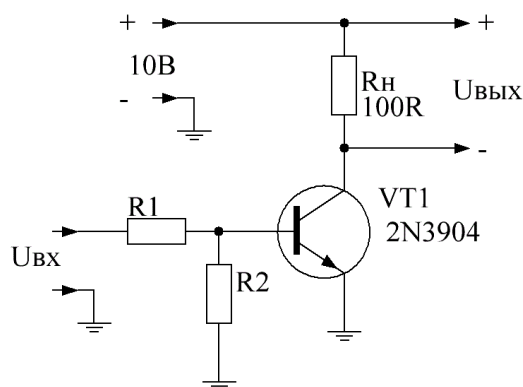


Рисунок 7.

Электронный ключ должен управляться сигналами 5В (включение), 0В (выключение). Промоделируйте работу ключа. При необходимости подобрать значения компонентов.

Практическая работа 3.4 (ПК 2.2, ПК 3.2, ПК 3.3)

Тема: Биполярные транзисторы.

Цель работы: Моделирование работы источника тока.

Задание: Соберите схему, представленную на рисунке 8.

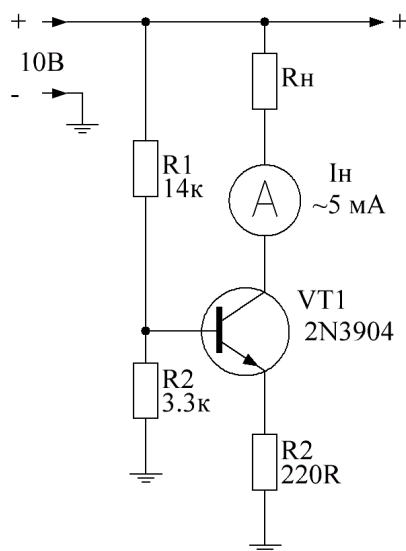


Рисунок 8.

Измерьте ток нагрузки при разных значениях сопротивления нагрузки: $R_{н} = 1 \text{ кОм}$ и $R_{н} = 10 \text{ Ом}$. Рассчитайте внутренне сопротивление источника тока по формуле:

$$R_{\text{внутр}} = \frac{R_{H1} \times I_{H1} - R_{H2} \times I_{H2}}{I_{H2} - I_{H1}}$$

Практическая работа 3.5 (ПК 2.2)

Тема: Биполярные транзисторы.

Цель работы: Моделирование работы токового зеркала на биполярных транзисторах.

Задание: Соберите схемы, представленные на рисунке 9.

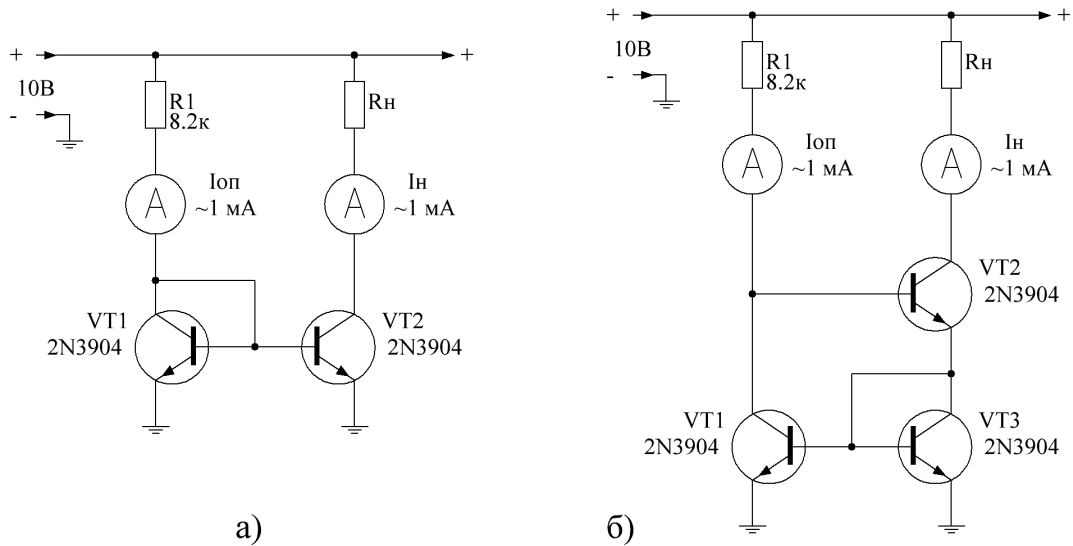


Рисунок 9.

Измерьте ток нагрузки при разных значениях сопротивления нагрузки: $R_H = 1 \text{ кОм}$ и $R_H = 10 \text{ Ом}$. Оцените качество работы токовых зеркал по формуле:

$$K_{\text{нс}} = 2 \frac{I_{H2} - I_{H1}}{I_{H1} + I_{H2}} \times 100\%.$$

Практическая работа 3.6 (ПК 2.2, ОК 01, ОК 09)

Тема: Биполярные транзисторы.

Цель работы: Измерение характеристик тиристора.

Задание: Измерить параметры тиристора MCR22-6. Построить график вольтамперной характеристики.

Практическая работа 4.1 (ПК 2.2, ОК 01, ОК 09)

Тема: Полевые транзисторы.

Цель работы: Измерение характеристик полевых транзисторов с управляющим р-п-переходом.

Задание: Измерить параметры транзистора J112. Построить график вольтамперной характеристики.

Практическая работа 4.2 (ПК 2.2, ОК 01, ОК 09)

Тема: Полевые транзисторы.

Цель работы: Моделирование работы усилителя на полевом транзисторе с управляющим р-п-переходом.

Задание: Соберите схему, представленную на рисунке 10.

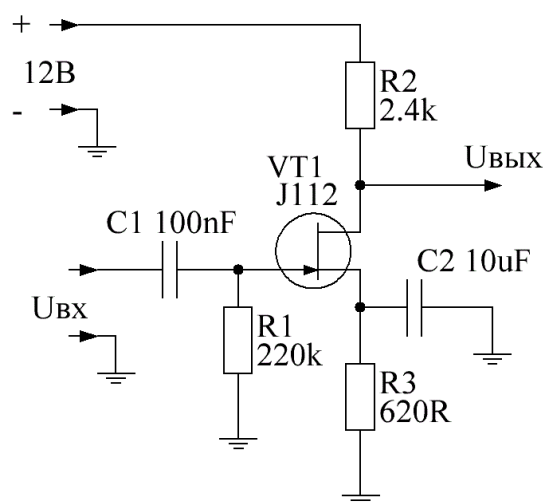


Рисунок 10.

Рассчитайте коэффициент усиления представленной схемы. Измерьте ток покоя стока. Постройте АЧХ усилителя в диапазоне 10...100000Гц.

Практическая работа 4.3 (ПК 2.2, ПК 3.2, ПК 3.3)

Тема: Полевые транзисторы.

Цель работы: Моделирование работы источника тока на полевом транзисторе с управляющим р-п-переходом.

Задание: Соберите схему, представленную на рисунке 11.

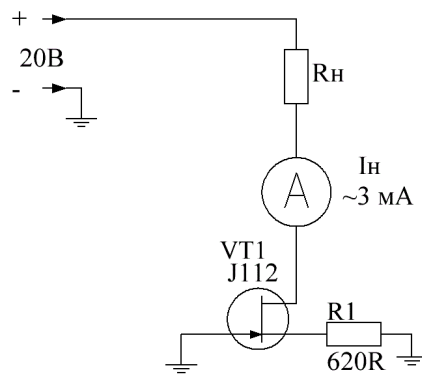


Рисунок 11.

Измерьте ток нагрузки при разных значениях сопротивления нагрузки: $R_{н} = 6,8 \text{ кОм}$ и $R_{н} = 100 \text{ Ом}$. Рассчитайте внутренне сопротивление источника тока по формуле:

$$R_{\text{внутр}} = \frac{R_{н1} \times I_{н1} - R_{н2} \times I_{н2}}{I_{н2} - I_{н1}}$$

Практическая работа 4.4 (ПК 3.2, ОК 01, ОК 09)

Тема: Полевые транзисторы.

Цель работы: Измерение характеристик полевых транзисторов с изолированным затвором.

Задание: Измерить параметры транзистора IRF740. Построить график вольтамперной характеристики.

Практическая работа 4.5 (ПК 2.2, ПК 3.1, ПК 3.2, ПК 3.3)

Тема: Полевые транзисторы.

Цель работы: Моделирование работы силового ключа на полевом транзистор с изолированным затвором. Анализ переходных процессов.

Задание: Соберите схему, представленную на рисунке 12.

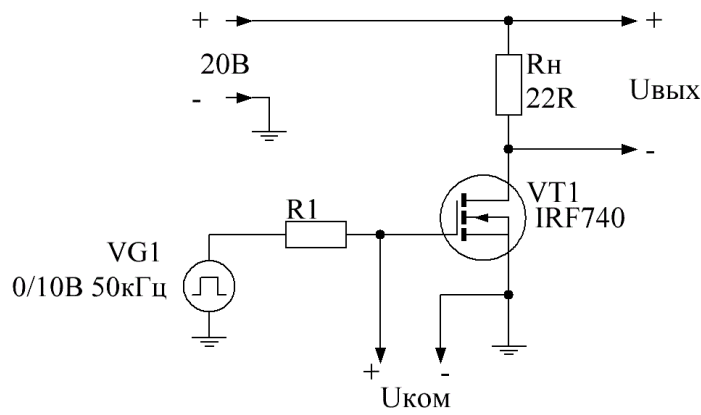


Рисунок 12.

Проанализируйте осциллограммы напряжения на нагрузке ($U_{\text{вых}}$) и на затворе транзистора ($U_{\text{ком}}$) относительно напряжения генератора прямоугольных импульсов ($VG1$) при двух значениях сопротивления в цепи затвора $R1 = 100 \text{ Ом}$ и $R1 = 10 \text{ Ом}$.

Практическая работа 6.1 (ПК 2.2, ПК 3.1)

Тема: Дифференциальный усилитель.

Цель работы: Моделирование дифференциального каскада. Измерение характеристик.

Задание: Соберите схему, представленную на рисунке 13.

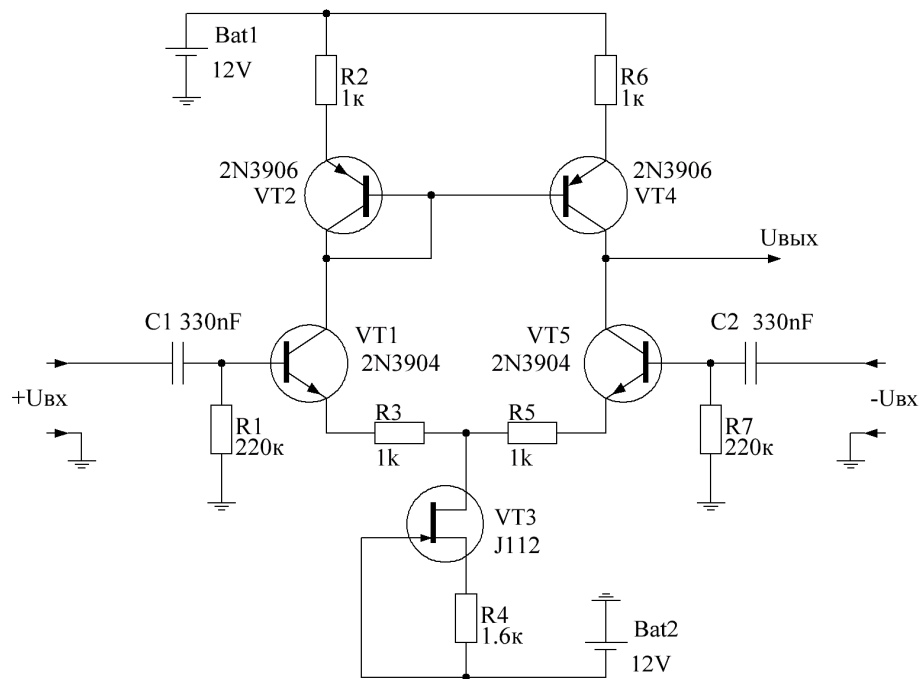


Рисунок 13.

Измерьте коэффициент усиления дифференциального и синфазного сигналов на частоте 1кГц. Замените источник тока и токовое зеркало на резисторы номиналом 10кОм. Повторите измерения. Сделайте вывод о влиянии источника тока и токового зеркала на характеристики дифференциального каскада.

Практическая работа 7.1 (ПК 2.2, ОК 01, ОК 09)

Тема: Операционный усилитель.

Цель работы: Измерение характеристик операционного усилителя.

Задание: Измерьте основные параметры операционного усилителя LM258.

Практическая работа 7.2 (ПК 2.2, ПК 3.1)

Тема: Операционный усилитель.

Цель работы: Расчет и моделирование схемы сумматора на операционном усилителе.

Задание: Рассчитайте и соберите схему сумматора на основе операционного усилителя LM258, реализующую следующую математическую функцию:

$$F(x, y, z) = 2x + 3y - 4z.$$

Практическая работа 7.3 (ПК 2.2)

Тема: Операционный усилитель.

Цель работы: Моделирование схемы интегратора на операционном усилителе.

Задание: Соберите схему, представленную на рисунке 14.

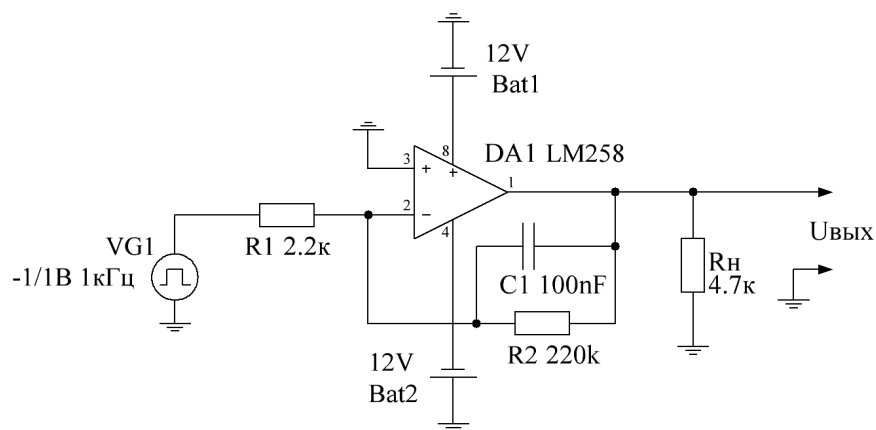


Рисунок 14.

Проверьте работу интегратора с помощью осциллографа. Сравните осциллограммы на выходе с резистором R2 и без данного резистора.

Практическая работа 7.4 (ПК 2.2)

Тема: Операционный усилитель.

Цель работы: Моделирование схемы дифференциатора на операционном усилителе.

Задание: Соберите схему, представленную на рисунке 15.

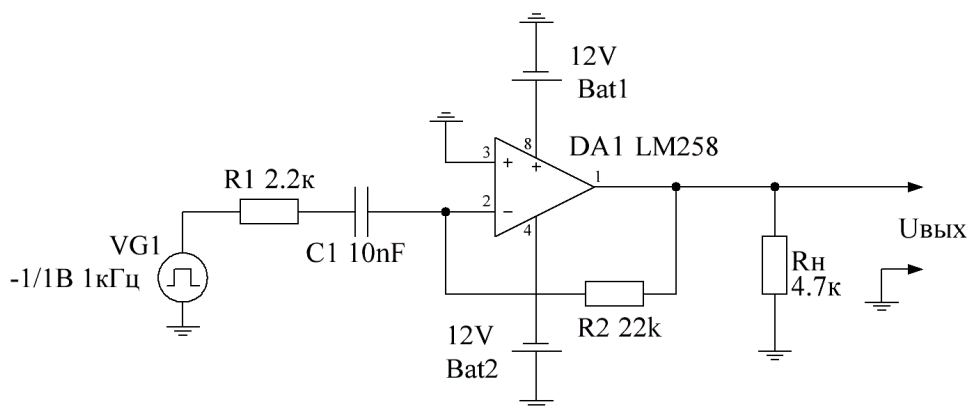


Рисунок 15.

Проверьте работу дифференциатора с помощью осциллографа. Сравните осциллограммы на выходе с резистором R1 и без данного резистора.

Практическая работа 7.5 (ПК 2.2, ПК 3.2, ПК 3.3)

Тема: Операционный усилитель.

Цель работы: Моделирование схемы источника тока на операционном усилителе.

Задание: Соберите схему, представленную на рисунке 16.

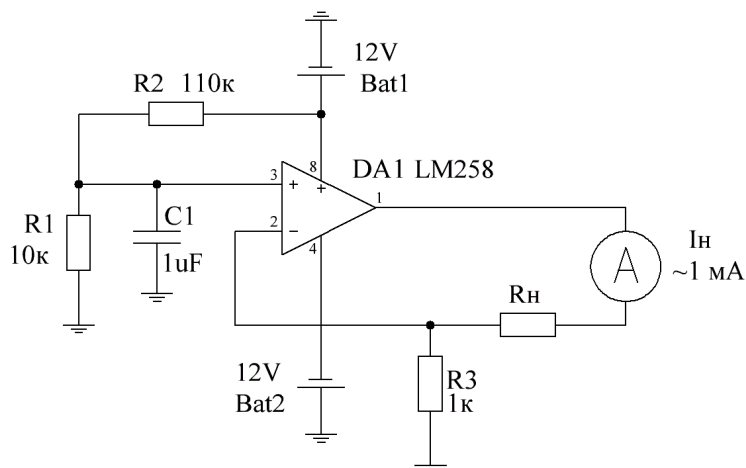


Рисунок 16.

Измерьте ток нагрузки при разных значениях сопротивления нагрузки: $R_n = 6,8 \text{ кОм}$ и $R_n = 10 \text{ Ом}$. Рассчитайте внутренне сопротивление источника тока по формуле:

$$R_{\text{внутр}} = \frac{R_{n1} \times I_{n1} - R_{n2} \times I_{n2}}{I_{n2} - I_{n1}}$$

Практическая работа 8.1 (ПК 2.2)

Тема: Электронные генераторы гармонических колебаний.

Цель работы: Моделирование работы LC-автогенератора.

Задание: Соберите схему, представленную на рисунке 17.

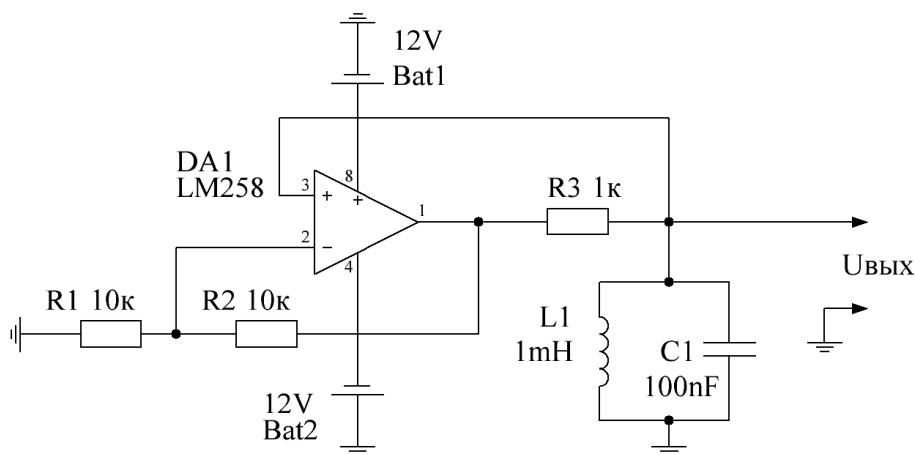


Рисунок 17.

Измерьте частоту выходных колебаний. Снимите осциллограммы напряжений $U_{\text{вых}}$ для значений $R3 = 1 \text{ кОм}$ и $R3 = 10 \text{ кОм}$.

Практическая работа 8.2 (ПК 2.2)

Тема: Электронные генераторы гармонических колебаний.

Цель работы: Моделирование работы RC-автогенератора.

Задание: Соберите схему, представленную на рисунке 18.

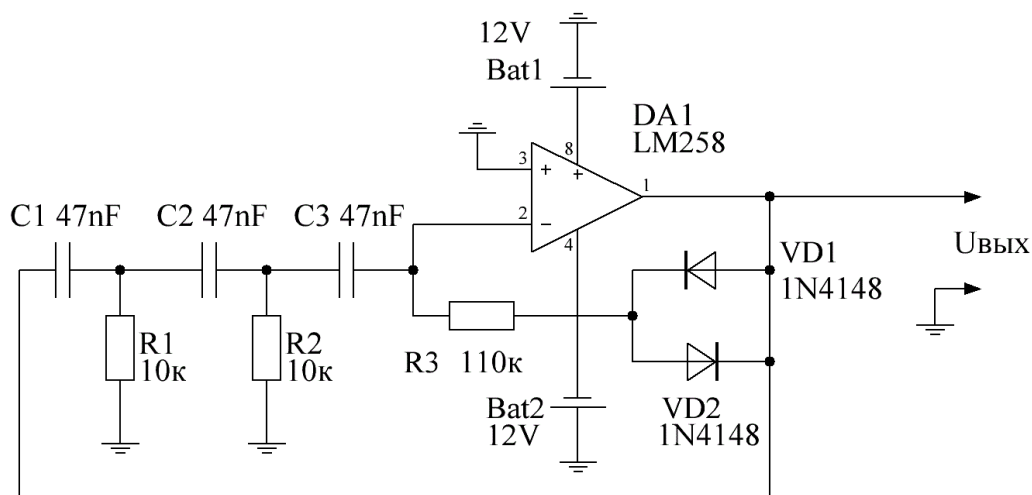


Рисунок 18.

Снимите осциллограмму выходного напряжения $U_{\text{вых}}$. Измерьте частоту выходных колебаний. Замените диоды $VD1$, $VD2$ на резистор сопротивлением 33 кОм , снимите осциллограмму выходного напряжения. Объясните, как влияют диоды $VD1$, $VD2$ на работу генератора.

Практическая работа 9.1 (ПК 2.2)

Тема: Электронные генераторы релаксационных колебаний.

Цель работы: Моделирование схемы генератора прямоугольных импульсов.

Задание: Соберите схему, представленную на рисунке 19.

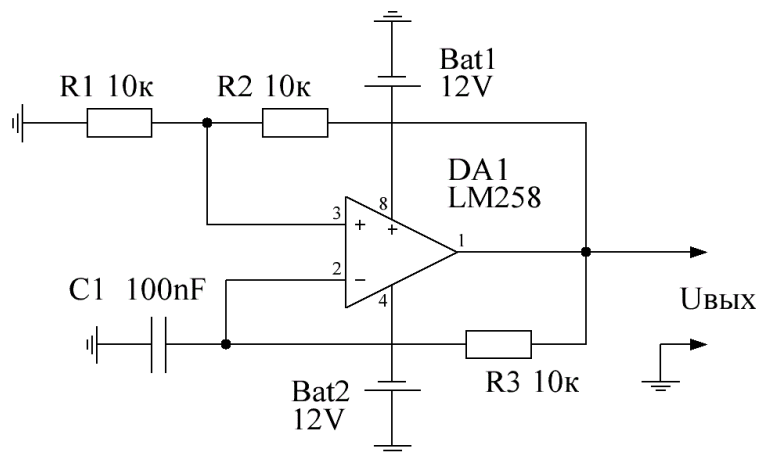


Рисунок 19.

Снимите осциллограмму выходного напряжения $U_{\text{ВЫХ}}$. Измерьте частоту выходных колебаний. Установите в схему резистор R1 равный 2,2 кОм, измерьте частоту выходных колебаний.

Практическая работа 9.2 (ПК 2.2)

Тема: Электронные генераторы релаксационных колебаний.

Цель работы: Моделирование схемы ждущего мультивибратора (одновибратор).

Задание: Соберите схему, представленную на рисунке 20.

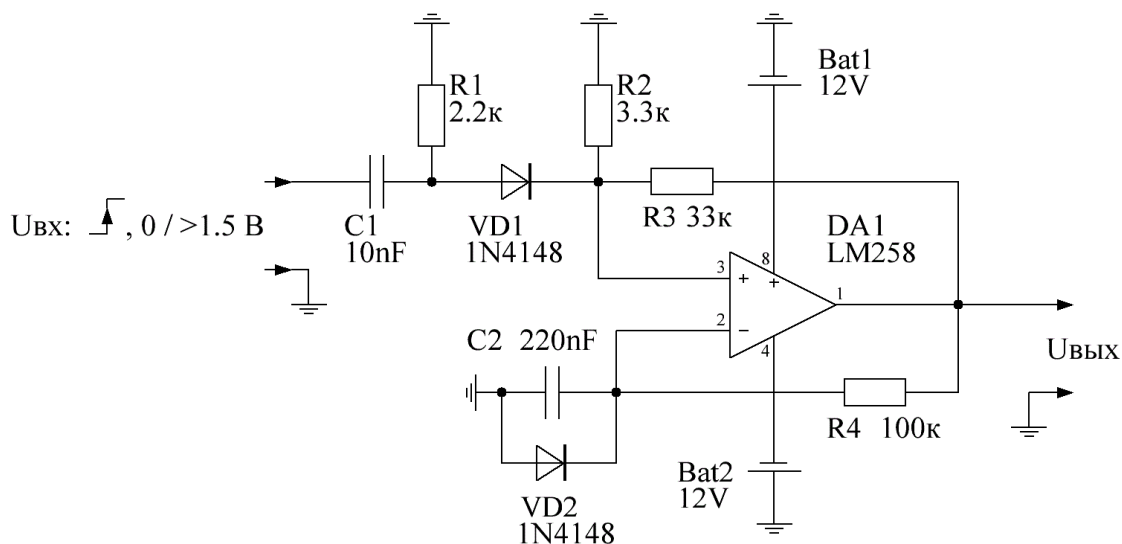


Рисунок 20.

Снимите осциллограмму выходного напряжения $U_{\text{ВЫХ}}$ при длительности импульсов возбуждения 1мс и 10мс. Опишите работу данной схемы.

Практическая работа 9.3 (ПК 2.2, ПК 3.1)

Тема: Электронные генераторы релаксационных колебаний.

Цель работы: Моделирование схемы генератора пилообразного напряжения.

Задание: Соберите схему, представленную на рисунке 21.

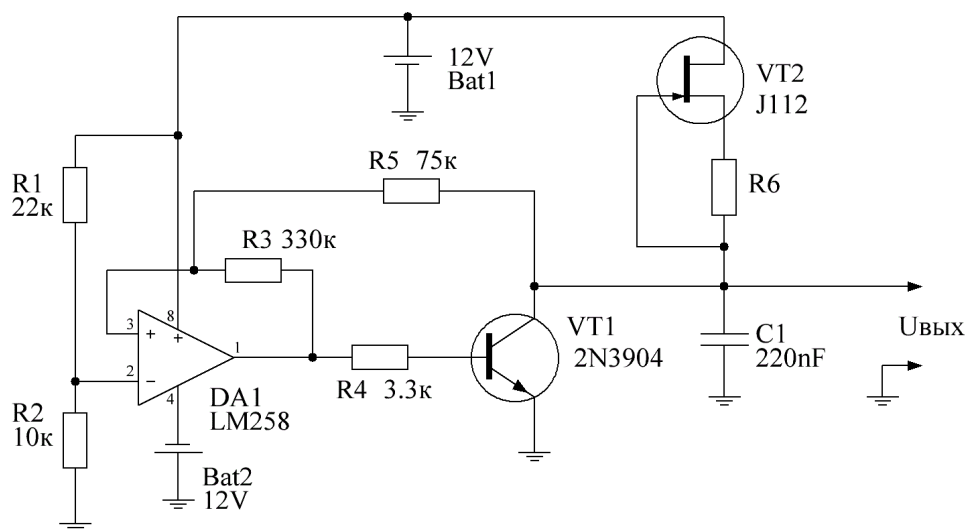


Рисунок 21.

Снимите осциллограмму выходного напряжения $U_{\text{вых}}$ и измерьте частоту колебаний при значениях резистора $R_6 = 1 \text{ кОм}$ и $R_6 = 470 \text{ Ом}$. Опишите работу данной схемы.

Практическая работа 9.4 (ПК 2.2)

Тема: Электронные генераторы релаксационных колебаний.

Цель работы: Моделирование схемы мультивибратора.

Задание: Соберите схему, представленную на рисунке 22.

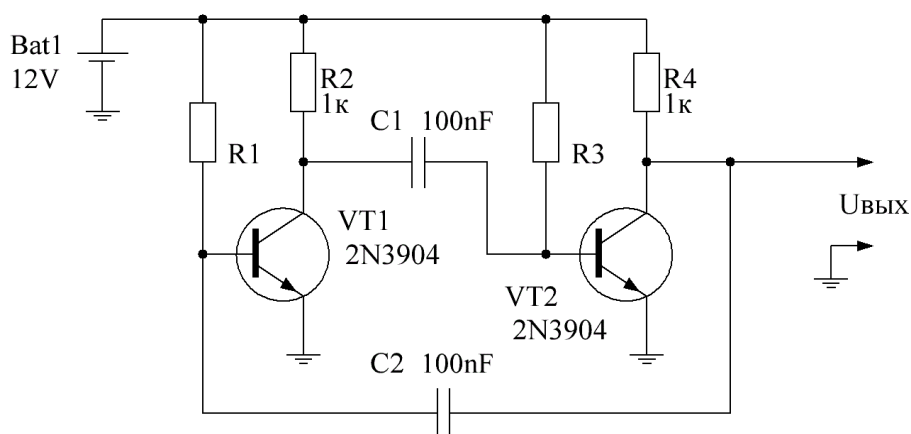


Рисунок 22.

Снимите осциллограмму выходного напряжения $U_{\text{вых}}$ и измерьте частоту колебаний при значениях резисторов $R_1, R_3 = 220 \text{ кОм}$ и $R_1, R_3 = 180 \text{ кОм}$. Опишите работу данной схемы.

Практическая работа 10.1 (ПК 2.2, ПК 3.2, ПК 3.3)

Тема: Линейные источники питания.

Цель работы: Моделирование линейного источника питания.

Задание: Соберите схему, представленную на рисунке 23.

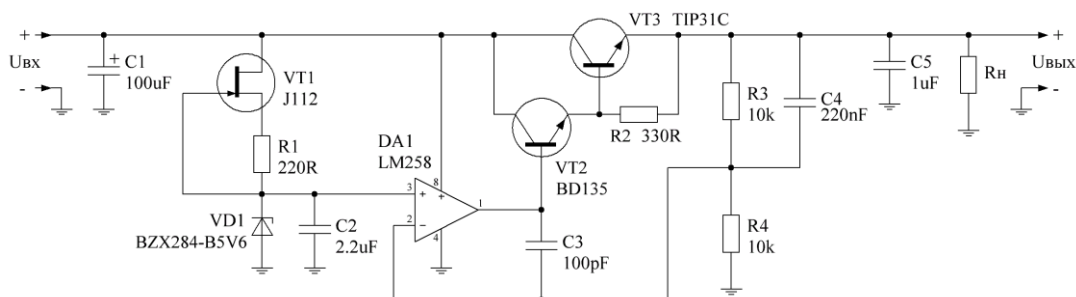


Рисунок 23.

Выполните измерения согласно таблице:

№	U _{ВХ}	R _Н	U _{ВЫХ}
1	16В	10Ом	
2	16В	10кОм	
3	24В	10Ом	
4	24В	10кОм	

Рассчитайте внутреннее сопротивление источника питания. Найдите минимальное входное напряжение, обеспечивающее заданное выходное напряжение на нагрузке 10Ом. Опишите работу схемы.

Практическая работа 11.1 (ПК 2.2, ПК 3.2, ПК 3.3)

Тема: Импульсные источники питания.

Цель работы: Моделирование понижающего преобразователя.

Задание: Соберите схему, представленную на рисунке 24.

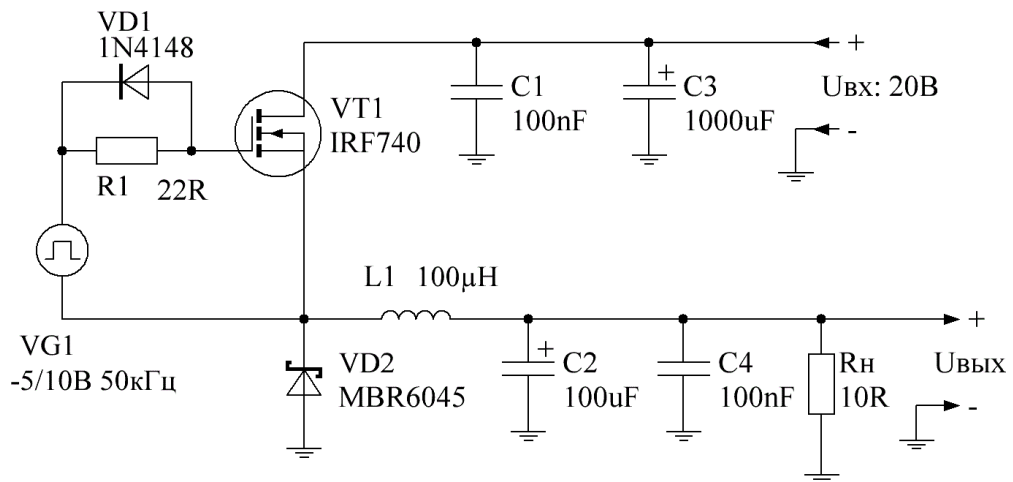


Рисунок 24.

Рассчитайте коэффициент заполнения импульсов генератора VG1 для получения выходного напряжения 15В. Промоделируйте схему с расчетными значениями. Объясните зависимость выходного напряжения от скважности импульсов генератора.

Практическая работа 11.2 (ПК 2.2, ПК 3.2, ПК 3.3)

Тема: Импульсные источники питания.

Цель работы: Моделирование повышающего преобразователя.

Задание: Соберите схему, представленную на рисунке 25.

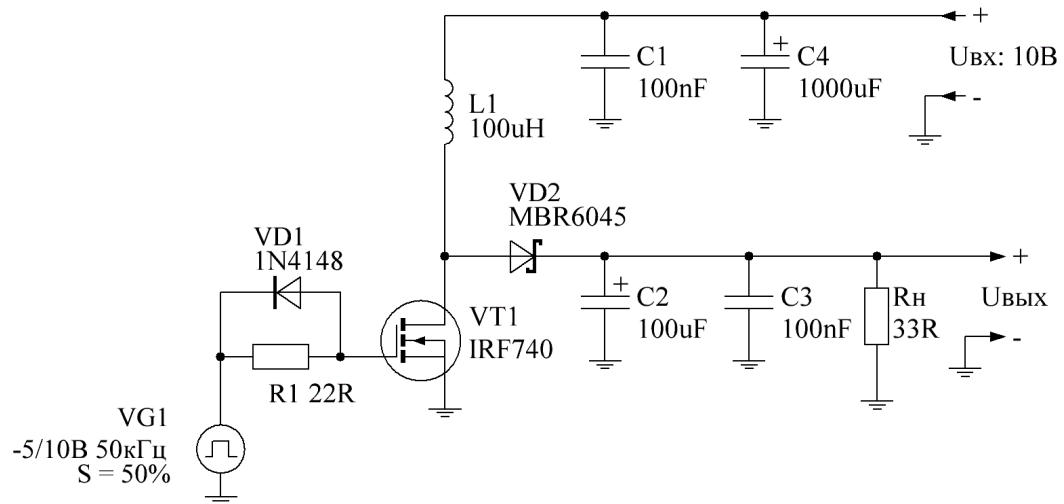


Рисунок 25.

Измерьте выходное напряжение и уровень пульсаций выходного напряжения. Опишите работу схемы.

Практическая работа 12.1 (ПК 3.1, ОК 02)

Тема: Логические основы цифровых электронных устройств.

Цель работы: Составление СДНФ по таблице истинности.

Задание: Составьте СДНФ по таблице истинности. Минимизируйте логические функции с использованием тождеств алгебры логики.

Практическая работа 12.2 (ПК 3.1, ОК 02)

Тема: Логические основы цифровых электронных устройств.

Цель работы: Составление СКНФ по таблице истинности.

Задание: Составьте СКНФ по таблице истинности. Минимизируйте логические функции с использованием тождеств алгебры логики.

Практическая работа 13.1 (ПК 2.2, ПК 3.1, ОК 012, ОК 09)

Тема: Схемная реализация цифровых электронных устройств.

Цель работы: Моделирование схем простых логических элементов.

Задание: Соберите модель логического элемента «И» из дискретных компонентов. Проверьте работоспособность логического элемента.

Практическая работа 13.2 (ПК 2.2, ПК 3.1, ОК 01, ОК 09)

Тема: Схемная реализация цифровых электронных устройств.

Цель работы: Моделирование схем простых логических элементов.

Задание: Соберите модель логического элемента «исключающее ИЛИ» из дискретных компонентов. Проверьте работоспособность логического элемента.