

Документ подписан простой электронной подписью
Информация о владельце:
ФИО: Линник Александр Владимирович
Должность: Руководитель государственного автономного образовательного учреждения высшего образования
Дата подписания: 04.01.2022 15:26
Уникальный программный ключ:
d85fa2f259a0913da9b08299985891736420181f

МИНИСТЕРСТВО НАУКИ И ВЫСШЕГО ОБРАЗОВАНИЯ РОССИЙСКОЙ ФЕДЕРАЦИИ
Федеральное государственное автономное образовательное учреждение высшего образования
«Национальный исследовательский ядерный университет «МИФИ»

Снежинский физико-технический институт–
филиал федерального государственного автономного образовательного учреждения высшего образования
«Национальный исследовательский ядерный университет «МИФИ»
(СФТИ НИЯУ МИФИ)

УТВЕРЖДАЮ
Зам. руководителя по учебной
и научно-методической работе
П.О. Румянцев
« 04 » 04 2022 г



ФОНД ОЦЕНОЧНЫХ СРЕДСТВ МЕЖДИСЦИПЛИНАРНОГО КУРСА

МДК 03.01. Методы проведения стандартных
и сертификационных испытаний

Специальность 11.02.16 «Монтаж, техническое обслуживание и ремонт
электронных приборов и устройств»

Квалификация выпускника Специалист по электронным приборам и
устройствам

Форма обучения очная

Фонд оценочных средств междисциплинарного курса «МДК 03.01. Методы проведения стандартных и сертификационных испытаний» разработан на основе Федерального государственного образовательного стандарта среднего профессионального образования (СПО) по специальности 11.02.16 «Монтаж, техническое обслуживание и ремонт электронных приборов и устройств».

Организация-разработчик: Снежинский физико-технический институт – филиал Федерального государственного автономного образовательного учреждения высшего образования «Национальный исследовательский ядерный университет «МИФИ».

Разработал: Зайцева Ольга Николаевна

Содержание

Общие положения	4
1 Формы промежуточной аттестации по междисциплинарному курсу	4
2 Результаты освоения междисциплинарного курса, подлежащие проверке...	4
2.1 Профессиональные и общие компетенции	4
3 Оценка освоения междисциплинарного курса.....	8
3.1. Вопросы для подготовки к экзамену по «МДК 03.01. Методы проведения стандартных и сертификационных испытаний».....	8
3.2 Примерный тест, выдаваемый на экзамене для оценки освоения «МДК 03.01. Методы проведения стандартных и сертификационных испытаний»	9
4 Практические занятия.....	15
4.1. Критерии оценки практических занятий	15
4.2 Задания для практических занятий	17

Общие положения

Результатом освоения междисциплинарного курса является готовность обучающегося к выполнению видов профессиональной деятельности: настройка и регулировка параметров устройств, блоков и приборов радиоэлектронной техники. анализ электрических схем изделий радиоэлектронной техники. анализ причин брака и проведение мероприятий по их устранению, выбор измерительных приборов и оборудования для проведения испытаний узлов и блоков радиоэлектронных изделий и измерение их параметров и характеристик, а также общих компетенций, формирующихся в процессе освоения ППСЗ в целом.

1 Формы промежуточной аттестации по междисциплинарному курсу

Учебный семестр	Формы промежуточной аттестации и текущего контроля
8	Практические работы Экзамен

2 Результаты освоения междисциплинарного курса, подлежащие проверке

2.1 Профессиональные и общие компетенции

В результате контроля и оценки по учебной дисциплине осуществляется комплексная проверка следующих профессиональных и общих компетенций:

а) общих (ОК):

– ОК 01. Выбирать способы решения задач профессиональной деятельности, применительно к различным контекстам.

б) профессиональных (ПК):

– ПК 1.1. Осуществлять сборку, монтаж и демонтаж электронных приборов и устройств в соответствии с требованиями технической документации.

– ПК 2.1. Производить диагностику работоспособности электронных приборов и устройств средней сложности.

Перечень основных показателей оценки результатов, элементов практического опыта, знаний и умений, подлежащих текущему контролю, промежуточной аттестации и формы контроля.

Наименование основных показателей оценки результатов (ОПОП) А	Наименование элемента практического опыта Б	Наименование элемента умение В	Наименование элемента знание Г	Форма контроля вид аттестации Д
Выбирать способы решения задач профессиональной деятельности, применительно к различным контекстам		У1. применять техники и приемы эффективного общения в профессиональной деятельности; У2. техники и приемы общения, правила слушания, ведения беседы, убеждения;	31. цели, функции, виды и уровни общения; 32. техники и приемы общения, правила слушания, ведения беседы, убеждения; 33. механизмы взаимопонимания в общении; 34. вербальные и невербальные средства общения; 35. взаимосвязь общения и деятельности; 36. роли и ролевые ожидания в общении; 37. виды социальных взаимодействий;	экзамен
Осуществлять сборку,	В1. подготов	У3. визуально оценить состояние рабочего места;	38. правила и нормы охраны труда, охраны окружающей среды и	

<p>монтаж и демонтаж электронных приборов и устройств в соответствии с требованиями технической документации .</p>	<p>ка рабочего места;</p>	<p>У4. читать электрические и монтажные схемы и эскизы; У5. применять технологическое оборудование, контрольно-измерительную аппаратуру, приспособления и инструменты; У6. использовать оборудование и инструменты: ручные (паяльники, отвертки) инструменты, измерительные приборы;</p>	<p>пожарной безопасности; 39. назначение и рабочие функции деталей и узлов собираемых приборов;</p>	
<p>Производить диагностику работоспособности электронных приборов и устройств средней сложности.</p>	<p>В2. производить диагностику работоспособности электронных приборов и устройств средней сложности</p>	<p>У7. выбирать средства и системы диагностирования; У8. использовать системы диагностирования при выполнении оценки работоспособности электронных приборов и устройств; У9. определять последовательность операций диагностирования электронных приборов и устройств;</p>	<p>310. основные методы диагностирования;</p>	

3 Оценка освоения междисциплинарного курса

3.1. Вопросы для подготовки к экзамену по «МДК 03.01. Методы проведения стандартных и сертификационных испытаний»

1. Как вы понимаете термин «испытание». (ОК 01, ПК 1.1, ПК 2.1)
2. Как вы понимаете термин «контроль изделий». (ПК 1.1, ПК 2.1)
3. Как вы понимаете термин «качество». (ПК 1.1, ПК 2.1)
4. На каких этапах может осуществляться контроль качества электронного средства? (ОК 01, ПК 1.1, ПК 2.1)
5. Перечислите известные вам международные организации, работающие в области испытаний? (ПК 1.1, ПК 2.1)
6. Дайте краткую характеристику испытаниям с использованием моделей. (ОК 01, ПК 1.1, ПК 2.1)
7. Перечислите виды внешних воздействий на РЭС. (ПК 1.1, ПК 2.1)
8. Дайте характеристику внутренним воздействующим факторам на РЭС. (ПК 1.1, ПК 2.1)
9. Как вы понимаете термин «вибрация»? (ПК 1.1, ПК 2.1)
10. Что такое «ударные воздействия»? (ПК 1.1, ПК 2.1)
11. Что такое «биологический фактор»? (ПК 1.1, ПК 2.1)
12. Что такое «биологическое повреждение»? (ПК 1.1, ПК 2.1)
13. Назовите известные вам разделы программы испытаний РЭС. (ПК 1.1, ПК 2.1)
14. Что такое «метод испытаний». (ПК 1.1, ПК 2.1)
15. Что понимают под нормализованной последовательностью климатических испытаний РЭС. (ОК 01, ПК 1.1, ПК 2.1)
16. Какие методы испытаний ЭС на воздействие повышенной температуры вам известны? (ПК 1.1, ПК 2.1)
17. Дайте определение понятию «Термоциклирование». (ОК 01, ПК 1.1, ПК 2.1)

18. Дайте характеристику циклическому режиму испытания. (ПК 1.1, ПК 2.1)
19. Дайте характеристику испытанию на динамическое воздействие пыли. (ОК 01, ПК 1.1, ПК 2.1)
20. С какой целью проводят испытание на статическое воздействие пыли. (ПК 1.1, ПК 2.1)
21. Что такое «Агрессивная среда». (ПК 1.1, ПК 2.1)
22. В чем различие между комбинированными и составными климатическими испытаниями? (ПК 1.1, ПК 2.1)

3.2 Примерный тест, выдаваемый на экзамене для оценки освоения «МДК 03.01. Методы проведения стандартных и сертификационных испытаний»

Вопрос 1. Выберите этапы на которых может осуществляться контроль качества ЭС (ОК 01, ПК 1.1, ПК 2.1)

- а) разработки;
- б) формализации;
- в) выполнения технологических операций при изготовлении ЭС, включая входной контроль параметров электрорадиоэлементов;
- г) испытания готовых ЭС;
- д) эксплуатации;
- е) концептуализации.

Вопрос 2. Выберите, что можно отнести к основным целям испытания ЭС (ПК 1.1, ПК 2.1)

- а) выбор оптимальных конструктивно-технологических решений при создании новых изделий;
- б) доводку изделий до необходимого уровня качества;
- в) объективную оценку качества изделий при их постановке на производство, в процессе производства и при техническом обслуживании;

г) гарантирование качества изделий при международном товарообмене.

д) все варианты ответов.

Вопрос 3. Испытания служат эффективным средством повышения качества, так как позволяют выявить: (ОК 01, ПК 1.1, ПК 2.1)

а) недостатки конструкции и технологии изготовления ЭС, приводящие к срыву выполнения заданных функций в условиях эксплуатации;

б) отклонения от выбранной конструкции или принятой технологии, допущенные в производстве;

в) скрытые случайные дефекты материалов и элементов конструкции, не поддающиеся обнаружению существующими методами технического контроля;

г) резервы повышения качества и надежности разрабатываемого конструктивно-технологического варианта изделия.

д) все варианты ответов.

Вопрос 4. Стандарты в нашей стране являются обязательными в пределах установленной сферы их действия и подразделяются на: (ПК 1.1, ПК 2.1)

а) государственные стандарты;

б) отраслевые стандарты;

в) межсезонный стандарт;

г) стандарты предприятий.

Вопрос 5. При эксплуатации и транспортировке ЭС подвергаются механическим воздействиям: (ОК 01, ПК 1.1, ПК 2.1)

а) вибрационным;

б) ударным;

в) циркуляции атмосферы;

г) линейным нагрузкам;

д) влагообороту;

е) звуковому давлению (акустическим шумам).

Вопрос 6. Космические воздействия при эксплуатации ЭС не характеризуются совокупностью следующих факторов: (ПК 1.1, ПК 2.1)

- а) электромагнитных и корпускулярных излучений;
- б) глубокого вакуума;
- в) космического мусора;
- г) лучистых тепловых потоков,
- д) невесомости,
- е) метеорных частиц,
- ж) магнитных и гравитационных полей планет и звезд,

Вопрос 7. Естественный процесс необратимого изменения свойств материалов в процессе хранения, перевозки и эксплуатации изделий ОК 01, (ПК 1.1, ПК 2.1)

- а) Старение.
- б) Износ.
- в) Воздействие.

Вопрос 8. Это особый вид разрушения элементов ЭС вследствие их механического трения друг от друга или действия электрического тока (ПК 1.1, ПК 2.1)

- а) Старение.
- б) Износ.
- в) Воздействие.

Вопрос 9. Какие воздействия не связаны с режимом эксплуатации ЭС и определяются условиями хранения, транспортировки и эксплуатации изделий (ПК 1.1, ПК 2.1)

- а) Внешние воздействия.
- б) Естественное воздействие.
- в) Воздействие объекта.
- г) Внутренние воздействия.

Вопрос 10. Какое воздействие является совокупностью климатических, биологических, космических и механических воздействий, обусловленным состоянием окружающей среды в месте нахождения объекта (ПК 1.1, ПК 2.1)

- а) Внешние воздействия.
- б) Естественное воздействие.
- в) Воздействие объекта.
- г) Внутренние воздействия.

Вопрос 11. К каким воздействиям относятся климатические, механические, радиационные и др.? (ОК 01, ПК 1.1, ПК 2.1)

- а) Внешние воздействия.
- б) Естественное воздействие.
- в) Воздействие объекта.
- г) Внутренние воздействия.

Вопрос 12. Какие воздействия определяются режимами работы ЭС и характеризуется нагрузками, например, электрическими и механическими, связанными с функционированием ЭС (ПК 1.1, ПК 2.1)

- а) Внешние воздействия.
- б) Естественное воздействие.
- в) Воздействие объекта.
- г) Внутренние воздействия.

Вопрос 13. Какие факторы характеризуют воздействие внешних условий, в которых осуществляют хранение, транспортировку и эксплуатацию ЭС? (ПК 1.1, ПК 2.1)

- а) Объективные факторы.
- б) Прямые факторы.
- в) Косвенные факторы.
- г) Субъективные факторы.

Вопрос 14. Какие факторы характеризуют воздействия естественных (природных) условий (климатических, биологических, космических). (ОК 01, ПК 1.1, ПК 2.1)

- а) Объективные факторы.
- б) Прямые факторы.
- в) Косвенные факторы.
- г) Субъективные факторы.

Вопрос 15. Какие факторы характеризуют условия применения ЭС в составе объекта или системы (механические и тепловые воздействия, воздействия проникающей радиации, характеристики электризации и т.д.) (ОК 01, ПК 1.1, ПК 2.1)

- а) Объективные факторы.
- б) Прямые факторы.
- в) Косвенные факторы.
- г) Субъективные факторы.

Вопрос 16. Какие факторы характеризуют человеческую деятельность на этапах проектирования, производства и эксплуатации ЭС. (ПК 1.1, ПК 2.1)

- а) Объективные факторы.
- б) Прямые факторы.
- в) Косвенные факторы.
- г) Субъективные факторы.

Вопрос 17. Недостатки электрических схем, конструкторско-технологических решений, неправильный учет возможностей операторов, обслуживающих спроектированное ЭС. (ПК 1.1, ПК 2.1)

- а) Ошибки проектирования.
- б) Ошибки производства.
- в) Ошибки эксплуатации.

Вопрос 18. Это дефекты механической сборки, ошибки электрического монтажа и настройки аппаратуры, снижение качества применяемых деталей и материалов. (ПК 1.1, ПК 2.1)

- а) Ошибки проектирования.
- б) Ошибки производства.
- в) Ошибки эксплуатации.

Вопрос 19. Какие ошибки могут снижать качество ЭС (из-за ошибок операторов или ошибок в организации обслуживания) (ПК 1.1, ПК 2.1)

- а) Ошибки проектирования.
- б) Ошибки производства.
- в) Ошибки эксплуатации.

Вопрос 20. Какие климатические воздействия определяются погодными условиями, включающими температуру, влажность, ветер, атмосферное давление и др.? ОК 01, (ПК 1.1, ПК 2.1)

- а) Естественные.
- б) Искусственные.
- в) Комплексные.

Вопрос 21. Какие климатические воздействия создаются вследствие функционирования ЭС и расположенных рядом объектов? (ПК 1.1, ПК 2.1):

- а) Естественные.
- б) Искусственные.
- в) Комплексные.

Ответы на тест:

1	2	3	4	5	6	7	8	9	10	11	12	13	14	15	16	17	18	19	20	21
а, в, г, д	д	д	а, б, г	а, б, г, е	в	а	б	а	б	в	г	а	б	в	г	а	б	в	а	б

На проведение теста отводится 45 минут. В процессе тестирования студентам разрешается пользоваться тестовым материалом, ручкой, калькулятором. Использовать в качестве калькулятора сотовые телефоны не разрешается. Каждое задание оценивается в 1 балл. Весь тест оценивается в 21 балл (100%) Перевод итогового балла в оценку осуществляется согласно шкале соответствия:

Баллы	Процент правильных ответов	Оценка
20-21	91% -100%	«Отлично»
17-19	75% - 90%	«Хорошо»
12-16	54% - 74%	«Удовлетворительно»
0-11	< 54%	«Неудовлетворительно»

4 Практические занятия

Практические занятия нацелены на систематизацию и закрепление знаний, полученных студентами. Способствуют формированию, развитию и усвоению основных компетенций в рамках данного междисциплинарного курса.

4.1. Критерии оценки практических занятий

Одним из условий освоения курса учебной дисциплины является выполнение практических заданий.

При оценивании качества выполнения практической работы учитывается следующее критерии:

№	Код комп-и	Описание критерия
1	ОК 01	Выбирать способы решения задач профессиональной деятельности, применительно к различным контекстам
2	ПК 1.1	Правильность сборки электронных приборов и устройств в соответствии с требованиями технической документации.
3	ПК 2.1	Правильность оценки работоспособности электронных устройств средней сложности.

Шкала оценивания качества выполнения практических работ:

Требования к выполнению практических заданий	Оценка
Студент обладает достаточной степенью самостоятельности при выполнении задания. Ответы на контрольные вопросы даны в достаточной мере. Раскрыты основные положения вопросов. С достаточной степенью точности раскрыты понятия и термины. Студент в достаточной степени увязывает теорию и практику.	«Зачтено»
Студент не способен самостоятельно выполнить задание. Не даны ответы на контрольные вопросы. Абсолютно не раскрыты понятия и термины. Студент не способен увязать теорию и практику.	«Не зачтено»

4.2 Задания для практических занятий

Практическая работа (ОК 01, ПК 1.1, ПК 2.1)

Тема: Исследование методов и средств испытаний РЭС и ее элементов на воздействие тепла и холода.

Цель работы: Изучить методы проведения испытаний РЭС на воздействие тепла и холода. Ознакомиться с принципом действия и устройством испытательного оборудования и контрольно-измерительной аппаратуры, применяемых при испытании.

Общие сведения об испытаниях на воздействие тепла и холода

В процессе эксплуатации и хранения РЭС подвергается воздействию окружающей среды. Температурные воздействия являются одним из основных климатических факторов, обуславливающих нестабильность и деградацию параметров РЭС. Существенное влияние температуры на стабильность параметров РЭС обусловлено температурной зависимостью электрофизических параметров материалов. Определенную опасность для РЭС представляют резкие колебания температуры окружающей среды вследствие наличия в конструкции сопряженных материалов с различными температурными коэффициентами линейного расширения (ТКЛР).

Температурным испытаниям РЭС подвергается на стадиях ее разработки (ОКР), при освоении изделий в серийном производстве, а также в самом серийном производстве для отбраковки потенциально ненадежных изделий (технологические испытания) и контроля стабильности производства (периодические).

Периодичность проведения испытаний зависит от индивидуальных свойств изделий, вида производства и объема их выпуска за контролируемый период и, как правило, указывается в ТУ на изделие. Например, при серийном производстве ИС, электрорадиоэлементов и функциональных узлов, периодичность испытаний составляет 1-3 месяца, для вновь внедряемых в производство радиоизмерительных приборов – 1-2

года, а при серийном их производстве периодичность может определяться 3-5 годами.

Температурные экстремумы аппаратуры определяются как климатическими, так и внутренними источниками тепла, поэтому при испытаниях необходимо учитывать суммарный эффект от воздействия всех источников тепла. Режимы и условия испытаний устанавливаются программой испытаний (ПИ) и методикой испытаний (МИ) в зависимости от степени жесткости, которая, в свою очередь, оговаривается в ТУ и стандартах на изделие. Виды и значения климатических факторов внешней среды и их взаимосвязь со степенями жесткости приведены в таблице 1.1.

Таблица 1.1 - Значения воздействующих факторов

Воздействующие факторы		Значения, °С	Значения, °К	Степень жесткости
Температура воздуха или другого газа при эксплуатации	Верхнее значение	40	313	I
		45	318	II
		50	323	III
		55	328	IV
		60	333	V
		70	343	VI
		85	358	VII
		100	373	VIII
		125	398	IX
		155	428	X
		200	473	XI
		250	523	XII
		315	588	XIII
		400	673	XIV
		500	773	XV
	Нижнее значение	+1	274	I
		-5	268	II
		-10	263	III
		-25	248	IV
		-30	243	V
		-40	233	VI
		-45	228	VII
		-60	213	VIII
		-85	188	IX
Температура воздуха или другого газа при транспортировании или хранении	Верхнее значение	+50	323	I
		+60	333	II
	Нижнее значение	-50	223	I
		-60	213	II
		-85	188	III

Изделия РЭС могут испытываться на теплоустойчивость (холодоустойчивость), теплостойкость (холодостойкость) и на циклическое воздействие смены температур.

При испытаниях на стойкость проверяется способность изделия противостоять разрушающему воздействию фактора и продолжать

нормально функционировать после прекращения его действия. По истечении периода испытаний проверяется внешний вид, механические свойства и измеряются электрические параметры аппаратуры. При проверке внешнего вида обращается внимание на изменение цвета, вид защитных покрытий, состояние сопрягаемых деталей. Если после испытаний указанные выше свойства и параметры удовлетворяют требованиям, установленным в ТУ, ПИ или в МИ, то изделие считается выдержавшим испытание.

Отличие испытаний на стойкость от испытаний на устойчивость заключается в продолжительности и в том, что при испытаниях на стойкость испытываемые образцы, как правило, находятся в нерабочем состоянии.

Величина тепловых нагрузок при испытаниях на стойкость обычно больше, чем при испытаниях на устойчивость.

Испытания на устойчивость проводят с целью определения способности изделий РЭС выполнять свои функции, сохранять параметры и внешний вид в пределах норм ТУ в процессе и после воздействия температуры.

Различают два метода испытаний на устойчивость: испытание под термической нагрузкой и испытание под совмещенной термической и электрической нагрузками.

Первому методу испытаний подвергаются нетеплорассеивающие изделия, температура которых в процессе эксплуатации зависит только от температуры окружающей среды; второму – теплорассеивающие изделия, которые в рабочем состоянии нагреваются за счет выделяемой мощности под действием электрической нагрузки. При испытании под совмещенной нагрузкой изделия помещают в камеру и испытывают при нормальной или максимально допустимой электрической нагрузке, соответствующей верхнему значению температуры внешней среды, устанавливаемой в зависимости от степени жесткости испытаний.

В отечественной практике время испытания на теплоустойчивость определяется временем, необходимым для достижения испытываемым

изделием теплового равновесия и временем измерения электрических параметров. В зарубежной практике степень жесткости определяется не только температурой испытаний, но и временем выдержки при заданной температуре и выбирается из ряда 2, 16, 72, 96 ч.

Возможны два способа проведения испытания теплорассеивающих изделий. При первом способе достижение заданного температурного режима изделий определяют контролем температуры воздуха в камере, которая устанавливается равной верхнему значению температуры окружающей среды, указанной в ТУ. При втором способе достижение заданного температурного режима изделий определяют контролем температуры участка изделия, который имеет наибольшую температуру или является наиболее критичным для работоспособности изделия.

Испытание первым способом возможно, когда объем камеры достаточно велик, чтобы имитировать условия свободного обмена воздуха в камере, и отсутствует принудительная циркуляция воздуха или ее охлаждающим действием можно пренебречь, а также в случае, когда температура перегрева участка изделия, определенная в нормальных климатических условиях (вне камеры), не превышает 25оС и разность заданной температуры воздуха в камере при испытании и температуры в нормальных климатических условий не превышает 35оС. В остальных случаях испытание теплорассеивающих изделий следует проводить вторым способом.

Измерение параметров испытываемых изделий проводят после достижения теплового равновесия без извлечения изделия из камеры. Если измерение параметров без извлечения изделия из камеры технически невозможно, то допускается изъятие изделий из камеры для измерения, однако время измерения параметров не должно превышать 3 мин, если другое время специально не оговорено в ТУ.

Испытание на циклическое воздействие смены температур проводят для определения способности изделий выдерживать изменение температуры

внешней среды и сохранять свои параметры после этого воздействия. Общее количество циклов устанавливается равным трем, если другое количество специально не оговорено в ТУ на изделие. Каждый цикл состоит из двух этапов. Сначала изделие помещают в камеру холода, а затем в камеру тепла, температуры в которых устанавливаются заранее в зависимости от степени жесткости испытаний. При заданных температурах изделие выдерживают в течение времени, необходимого для достижения теплового равновесия. Время переноса изделий из камеры тепла в камеру холода или обратно не должно превышать пяти минут. При этом рекомендуется, чтобы время достижения заданного режима в камерах после загрузки изделия также не превышало этого предела.

Во время испытания электрическая нагрузка на изделие не подается, а электрические параметры измеряют до и после испытаний, предварительно выдержав изделие в нормальных климатических условиях.

Термоциклирование является одним из самых жестких видов климатических испытаний и позволяет выявить скрытые конструктивные дефекты и нарушения технологии, допущенные при изготовлении РЭС.

Испытание на воздействие повышенной (пониженной) температуры среды проводят одним из следующих методов:

- метод 201-1 – испытание в камере без электрической нагрузки;
- метод 201-2 – испытание в камере под электрической нагрузкой тепловыделяющих изделий;
- метод 201-3 – испытание тепловыделяющих изделий под электрической нагрузкой вне камеры;
- метод 202-1 – испытание изделий на воздействие повышенной предельной температуры среды;
- метод 203-1 – испытание изделий на воздействие пониженной рабочей температуры среды;
- метод 204-1 – испытание изделий на воздействие пониженной предельной температуры среды;

- метод 205 – испытание изделий на циклическое воздействие смен температур.

- Конкретный метод устанавливают в зависимости от назначения, условий эксплуатации, конструктивных особенностей РЭС и указывают в стандартах и ТУ на изделие или в ПИ.

Испытательное оборудование

Для проведения испытаний на воздействие температурных нагрузок применяют камеры тепла, холода или комбинированные камеры: термовлагокамеры, термобарокамеры, камеры тепла и холода, камеры термоциклирования.

В испытательных камерах необходимый тепловой режим и равномерность температуры по объему камеры обеспечивается размещением нагревательных элементов на дне, в стенках и двери камеры или подачей нагретого воздуха (теплоносителя) внутрь металлической рубашки, окружающей полезный объем.

Получение низких температур может достигаться двумя способами: непосредственным охлаждением с помощью охлаждающего агента (жидкого азота, двуокиси углерода, аммиака), а также косвенным охлаждением с помощью компрессорной установки. Косвенный способ охлаждения основан на свойстве жидкости при испарении поглощать тепло из окружающей среды. Техническая реализация данного способа основана на применении компрессионной испарительной системы, в одной части которой газообразный хладагент (фреон) сжимается до давления, обеспечивающего конденсацию, а в другой части - быстро расширяется. Охлаждающий агент в установке используется продолжительное время, так как он циркулирует в замкнутой системе.

Температурный режим в испытательных камерах поддерживается автоматически включением или отключением части нагревательных элементов или холодильной установки. Для измерения и автоматического регулирования температуры применяют контактные ртутные термометры,

электронные мосты, потенциометры, программные устройства, при этом термочувствительными датчиками являются термопары или терморезисторы.

Размещение датчиков контроля температуры при испытании терморассеивающих изделий должно учитывать возможность исключения взаимного влияния изделий друг на друга с тем, чтобы при установлении температурного режима выходные измерительные приборы показывали истинную температуру. Внешний вид камер и их схематическое изображение, поясняющее принцип работы, показаны на рисунках 1.1, 1.2, 1.3.

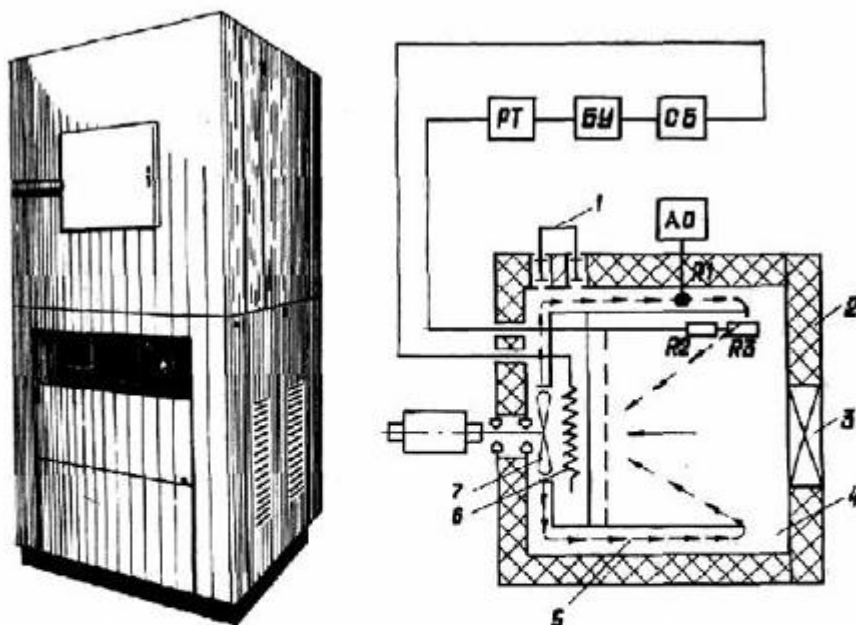


Рисунок 1.1 – Камера тепла КТ-0,05-315М
1 - заслонка; 2 - дверь; 3 - окно; 4 - полезный объем; 5 - воздухопровод;
6 - нагреватель; 7 - вентилятор; РТ – регулятор температуры;
БУ – блок управления; СБ – силовой блок;
АО – блок аварийного отключения.

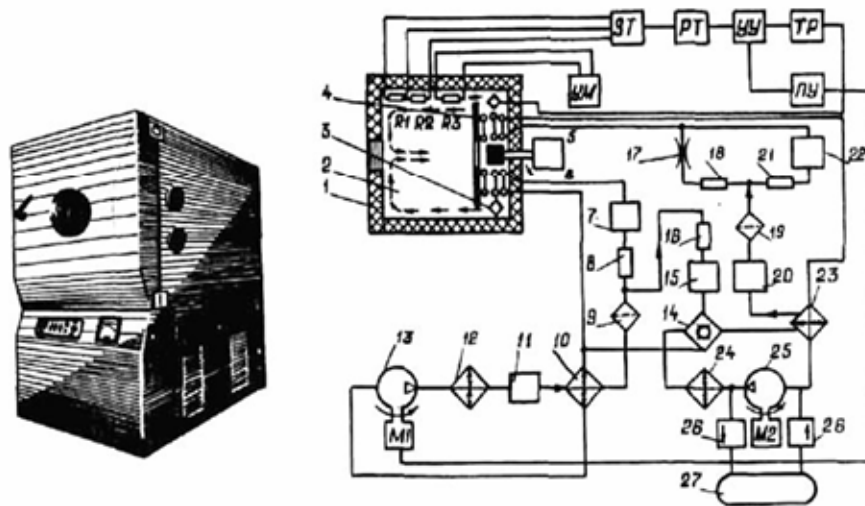


Рисунок 1.2 – Камера тепла и холода КТХ-0,4-65/155
 1 – дверь; 2 – полезный объем; 3 – нагреватель; 4,6 – испарители;
 5 – вентилятор; 7 – терморегулирующий вентиль; 8 – соленоидный клапан;
 9,20 – фильтры; 10,14,26 – теплообменники; 11,23 – вентили;
 12 – конденсатор теплотехнический; 13,22 – компрессоры;
 15 – конденсатор-испаритель; 16,25 – термовентили;
 17,19,21,24 – соленоидные вентили; 18 – дюза; 27 – емкость.
 ЗТ – задатчик температуры; РТ – регулятор температуры;
 УУ – устройство управления; ТР – тиристорный регулятор;
 ПУ – пусковое устройство; УМ – уравновешенный мост.

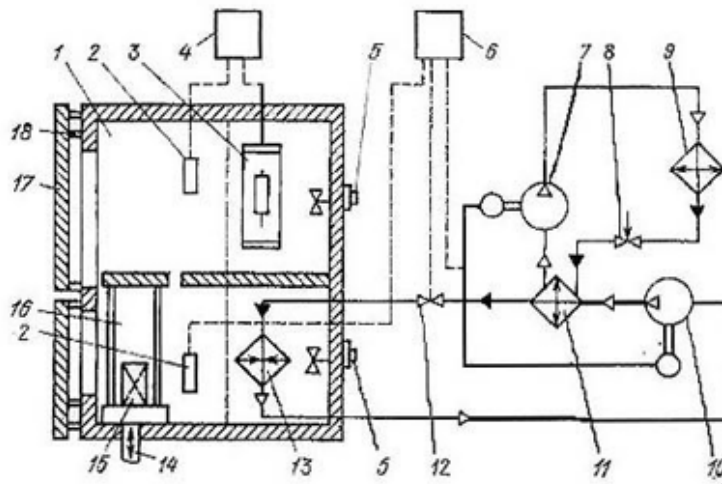


Рисунок 1.3 – Схема оборудования для испытания на циклическое
 воздействие температур:
 1 – камера тепла; 2 – датчики температуры; 3 – электронагреватель;
 4 – регулятор температуры камеры тепла; 5 – осевой вентилятор;
 6 – регулятор температуры камеры холода; 7 – компрессор верхней
 ступени холодильного агрегата; 8 – регулирующий вентиль;
 9 – компрессор нижней ступени холодильного агрегата; 10 – КВСХО(7);
 11 – теплообменник; 12 – регулирующий вентиль;
 13 – испаритель холодильного агрегата; 14 – устройство перемещения
 изделия из камеры в камеру; 15 – изделие; 16 – камера холода; 17 – дверь;
 18 – уплотнение.

Задание:

1. Изучить виды и методы проведения испытаний, способы установки, измерения и поддержания температурных режимов при испытании на воздействие тепла (холода).
2. Подготовить ответы на контрольные вопросы.
3. Ознакомиться с назначением, устройством, принципом работы и основными техническими характеристиками испытательного оборудования.