

Документ подписан простой электронной подписью

Информация о владельце:

ФИО: Линник Оксана Владимировна

Должность: Руководитель (СФТИ НИЯУ МИФИ)

Дата подписания: 06.04.2023 15:25:20

Уникальный программный ключ:

d85fa2f259a0913da9b082999858917364201827

МИНИСТЕРСТВО НАУКИ И ВЫСШЕГО ОБРАЗОВАНИЯ РОССИЙСКОЙ ФЕДЕРАЦИИ  
ФЕДЕРАЛЬНОЕ ГОСУДАРСТВЕННОЕ АВТОНОМНОЕ ОБРАЗОВАТЕЛЬНОЕ УЧРЕЖДЕНИЕ ВЫСШЕГО ОБРАЗОВАНИЯ  
«Национальный исследовательский ядерный университет «МИФИ»

**Снежинский физико-технический институт–**

филиал федерального государственного автономного образовательного учреждения высшего образования

«Национальный исследовательский ядерный университет «МИФИ»

**(СФТИ НИЯУ МИФИ)**

**УТВЕРЖДАЮ**

Зам. руководителя по учебной  
и научно-методической работе

П.О. Румянцев

« 19/04 » 2021 г.



**ФОНД ОЦЕНОЧНЫХ СРЕДСТВ МЕЖДИСЦИПЛИНАРНОГО КУРСА**

МДК.01.02. Технология автоматизации радиоэлектронного производства

Специальность 11.02.16 «Монтаж, техническое обслуживание и ремонт  
электронных приборов и устройств»

Квалификация выпускника Специалист по электронным приборам и  
устройствам

Форма обучения очная

Снежинск

2021

**Фонд оценочных средств междисциплинарного курса «МДК.01.02. Технология автоматизации радиоэлектронного производства»** разработана на основе Федерального государственного образовательного стандарта среднего профессионального образования (СПО) по специальности 11.02.16 «Монтаж, техническое обслуживание и ремонт электронных приборов и устройств».

**Организация-разработчик:** Снежинский физико-технический институт – филиал Федерального государственного автономного образовательного учреждения высшего образования «Национальный исследовательский ядерный университет «МИФИ».

**Разработал:** Мякушко Эдуард Валерьевич

## Содержание

Общие положения .....	4
1 Формы промежуточной аттестации по междисциплинарному курсу .....	4
2 Результаты освоения междисциплинарного курса, подлежащие проверке...	4
2.1 Профессиональные и общие компетенции .....	4
3 Оценка освоения междисциплинарного курса.....	13
3.1. Оценка освоения междисциплинарного курса «МДК.01.02. Технология автоматизации радиоэлектронного производства» .....	13
3.2. Примерные вопросы к экзамену по междисциплинарному курсу «МДК.01.02. Технология автоматизации радиоэлектронного производства» .....	13
4 Лабораторные работы .....	15
4.1. Критерии оценки лабораторных работ .....	15
4.2 Примеры заданий для лабораторных работ .....	17

## **Общие положения**

Результатом освоения междисциплинарного курса является готовность обучающегося к выполнению вида профессиональной деятельности Организация и выполнение сборки и монтажа радиотехнических систем, устройств и блоков в соответствии с технической документацией и составляющих его профессиональных компетенций, а также общих компетенций, формирующихся в процессе освоения ППССЗ в целом.

### **1 Формы промежуточной аттестации по междисциплинарному курсу**

<b>Учебный семестр</b>	<b>Формы промежуточной аттестации</b>
7	Экзамен

### **2 Результаты освоения междисциплинарного курса, подлежащие проверке**

#### **2.1 Профессиональные и общие компетенции**

В результате контроля и оценки междисциплинарного курса осуществляется комплексная проверка следующих профессиональных и общих компетенций:

##### **а) общих (ОК):**

– ОК 09. Использовать информационные технологии в профессиональной деятельности.

##### **б) профессиональных (ПК):**

– ПК 1.1. Осуществлять сборку, монтаж и демонтаж электронных приборов и устройств в соответствии с требованиями технической документации.

– ПК 1.2. Выполнять настройку и регулировку электронных приборов и устройств средней сложности с учетом требований технических условий.

- ПК 2.1. Производить диагностику работоспособности электронных приборов и устройств средней сложности.
- ПК 2.2. Осуществлять диагностику аналоговых, импульсных, цифровых и со встроенными микропроцессорными системами устройств средней сложности для выявления и устранения неисправностей и дефектов.
- ПК 2.3. Выполнять техническое обслуживание электронных приборов и устройств в соответствии с регламентом и правилами эксплуатации.

Перечень основных показателей оценки результатов, элементов практического опыта, знаний и умений, подлежащих текущему контролю, промежуточной аттестации и формы контроля.

Наименование основных показателей оценки результатов (ОПОП) <b>А</b>	Наименование элемента практического опыта <b>Б</b>	Наименование элемента умение <b>В</b>	Наименование элемента знание <b>Г</b>	Форма контроля вид аттестации <b>Д</b>
Использовать информационные технологии в профессиональной деятельности		применять средства информационных технологий для решения профессиональных задач; использовать современное программное обеспечение	современные средства и устройства информатизации; порядок их применения и программное обеспечение в профессиональной деятельности	Экзамен
Осуществлять сборку, монтаж и демонтаж электронных приборов и устройств в соответствии с требованиями	подготовка рабочего места	визуально оценить состояние рабочего места; применять технологическое оборудование, контрольно-измерительную аппаратуру, приспособления и инструменты; проводить визуальный и оптический контроль качества выполнения монтажа электронных	правила ТБ и ОТ на рабочем месте; правила и нормы охраны труда, охраны окружающей среды и пожарной безопасности; правила технической эксплуатации и ухода за рабочим оборудованием, приспособлениями и инструментом; назначение и рабочие функции деталей и узлов собираемых приборов; электрический контроль качества	

технической документации		устройств; выполнять электрический контроль качества монтажа;	монтажа, методы выполнения тестовых операций, оборудование и инструмент для электрического контроля
Выполнять настройку и регулировку электронных приборов и устройств средней сложности с учетом требований технических условий.	проведение анализа электрических схем электронных приборов и устройств; выполнение операций настройки и регулировки электронных приборов и устройств; участие в проведении испытаний электронных приборов и устройств	организовывать рабочее место и выбирать приемы работы; читать схемы различных электронных приборов и устройств, их отдельных узлов и каскадов; применять схемную документацию при выполнении настройки и регулировки электронных приборов и устройств; осуществить выбор измерительных приборов и оборудования для проведения настройки, регулировки и испытаний электронных приборов и устройств (руководствуясь) в соответствии с техническими условиями на электронные приборы и устройства; выбирать методы и средства измерений: контрольно-измерительных приборов и	правила ТБ и ОТ на рабочем месте; правила организации рабочего места и выбор приемов работы; методы и средства измерения; назначение, устройство, принцип действия средств измерения и контрольно-измерительного оборудования; основы электро и радиотехники; действия средств измерения и контрольно-измерительного оборудования; основные методы измерения электрических и радиотехнических величин; единицы измерения физических величин, погрешности измерений; - правила пользования (эксплуатации) контрольно-измерительных приборов и приспособлений и подключения их к регулируемым электронным устройствам; назначение, устройство, принцип действия различных электронных приборов и устройств;- методы диагностики и восстановления

		<p>ЭВМ, информационно-измерительных комплексов в соответствии с требованиями ТУ (технических условий) на электронное устройство; использовать контрольно-измерительные приборы, подключать их к регулируемым электронным приборам и устройствам; работать с современными средствами измерения и контроля электронных приборов и устройств; составлять измерительные схемы регулируемых приборов и устройств; измерять с заданной точностью различные электрические и радиотехнические величины; выполнять радиотехнические расчеты различных электрических и электронных схем; проводить необходимые измерения; снимать показания приборов и составлять по ним графики, требуемые в</p>	<p>работоспособности электронных приборов и устройств;- способы регулировки и проверки электронных приборов и устройств; принципы установления режимов работы электронных устройств и приборов;</p>	
--	--	---	---	--



		<p>процессе работы с электронными приборами и устройствами; осуществлять электрическую регулировку электронных приборов и устройств с использованием современных контрольно-измерительных приборов и ЭВМ в соответствии с требованиями технологических условий на изделие; осуществлять механическую регулировку электронных приборов и устройств в соответствии с технологическими условиями; определять и устранять причины отказа работы электронных приборов и устройств; устранять неисправности и повреждения в простых электрических схемах электронных приборов и устройств;</p>		
<p>Производить диагностику работоспособ</p>	<p>производить диагностику работоспособн</p>	<p>выбирать средства и системы диагностирования; использовать системы</p>	<p>виды средств и систем диагностирования электронных приборов и устройств; основные</p>	

ности электронных приборов и устройств средней сложности	ости электронных приборов и устройств средней сложности	диагностирования при выполнении оценки работоспособности электронных приборов и устройств; определять последовательность операций диагностирования электронных приборов и устройств;	функции средств диагностирования; основные методы диагностирования; принципы организации диагностирования	
Осуществлять диагностику аналоговых, импульсных, цифровых и со встроенными микропроцесс орными системами устройств средней сложности для выявления и устранения неисправност ей и дефектов	осуществление диагностики работоспособн ости аналоговых и импульсных электронных приборов и устройств;	проверять электронные приборы, устройства и модули с помощью стандартного тестового оборудования; работать с контрольно- измерительной аппаратурой и тестовым оборудованием;	особенности диагностирования аналоговых, и импульсных электронных приборов и устройств как объектов диагностирования;	

<p>Выполнять техническое обслуживание электронных приборов и устройств в соответствии с регламентом и правилами эксплуатации</p>	<p>выполнять техническое обслуживание электронных приборов и устройств в соответствии с регламентом и правилами эксплуатации; проводить анализ результатов проведения технического обслуживания; выполнять ремонт электронных приборов и устройств в процессе эксплуатации; принимать участие в оценивании качества</p>	<p>применять инструментальные и программные средства для составления документации по техническому сопровождению в ходе эксплуатации электронных приборов и устройств; работать с современными средствами измерения и контроля электронных схем и устройств: проводить контроль различных параметров электронных приборов и устройств; применять технические средства для обслуживания электронных приборов и устройств; выполнять регламент по техническому сопровождению обслуживаемого электронного оборудования соблюдать инструкции по эксплуатации и техническому уходу электронных приборов и устройств; корректировать и заменять неисправные или неправильно</p>	<p>виды и методы технического обслуживания; показатели систем технического обслуживания и ремонта; алгоритмы организации технического обслуживания и эксплуатации различных видов электронных приборов и устройств; технические средства для обслуживания электронных приборов и устройств. специальные технические средства для обслуживания микропроцессорных устройств; эксплуатационную документацию; правила эксплуатации и назначения различных электронных приборов и устройств; алгоритмы организации технического обслуживания и ремонта различных видов электронных приборов и устройств; методы оценки качества и управления качеством продукции; система качества; показатели качества.</p>	
--	---	--	---	--

	<p>продукции (электронных приборов и устройств).</p>	<p>функционирующие схемы и электронные компоненты применять регламенты по техническому сопровождению обслуживания электронных приборов и устройств; соблюдать инструкции по эксплуатации и техническому уходу электронных приборов и устройств; устранять обнаруженные неисправности и дефекты в работе электронных приборов и устройств; анализировать результаты проведения технического контроля; оценивать качество продукции (электронных приборов и устройств)</p>		
--	--	--	--	--

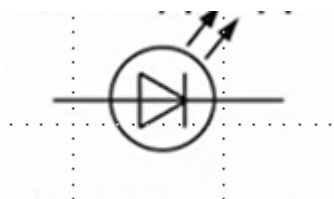
### 3 Оценка освоения междисциплинарного курса

#### 3.1. Оценка освоения междисциплинарного курса «МДК.01.02. Технология автоматизации радиоэлектронного производства»

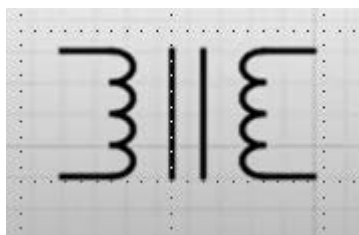
Текущая аттестация по междисциплинарному курсу «МДК.01.02. Технология автоматизации радиоэлектронного производства» осуществляется по результатам защиты выполненных лабораторных работ.

#### 3.2. Примерные вопросы к экзамену по междисциплинарному курсу «МДК.01.02. Технология автоматизации радиоэлектронного производства»

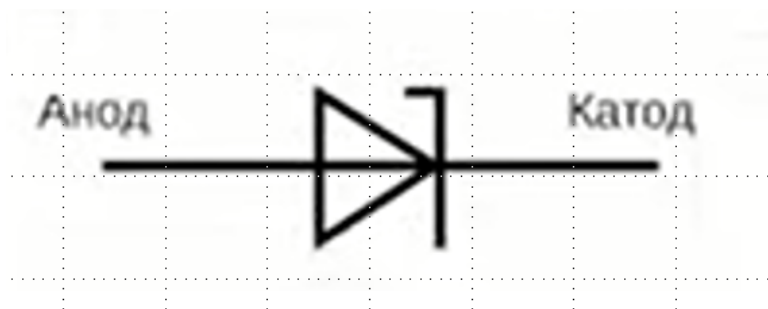
1. Как определить в кнопочном poste нормально разомкнутый контакт?
2. Для чего служит тепловое реле?
3. Можно ли использовать магнитный пускатель одной фирмы, а тепловое реле другой фирмы производителя в одной сборке?
4. Для чего нужны реверсивные магнитные пускатели?
5. Требования ТБ при работе с электроинструментом.
6. Как обозначаются места соединения проводников на принципиальной схеме?
7. Какой элемент представлен через условное графическое обозначение



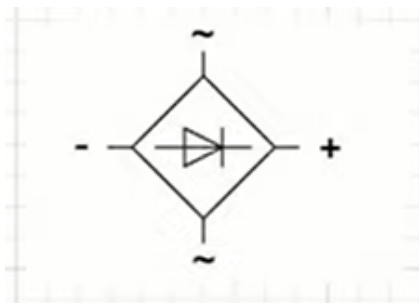
8. Какой элемент представлен через условное графическое обозначение



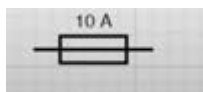
9. Какой элемент представлен через условное графическое обозначение



10. Какой элемент представлен через условное графическое обозначение



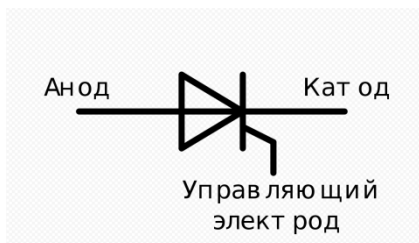
11. Какой элемент представлен через условное графическое обозначение



12. Что обозначает элемент SB на принципиальных схемах?

13. Что такое оптрон? Его основная задача.

14. Для чего служит управляющий электрод у тиристора?



15. Как изменяется сопротивление полупроводниковых элементов с ростом температуры?

16. Какое значение имеет величина входного сопротивления электронного элемента  $R_{вх}$ ?

17. Различие между потенциометром и реостатом?

18. Различие между термистором и позистором?

19. Варисторы. Обозначение на схеме. Принцип действия?

20. Фоторезисторы. Принцип действия. Обозначение на схеме.
21. Принцип действия магниторезисторов?
22. Определение коэффициента трансформации трансформатора.

#### **4 Лабораторные работы**

Лабораторные работы нацелены на систематизацию и закрепление знаний, полученных студентами. Способствуют формированию, развитию и усвоению основных компетенций в рамках данного междисциплинарного курса.

##### **4.1. Критерии оценки лабораторных работ**

Одним из условий освоения курса междисциплинарного курса является выполнение лабораторных работ.

При оценивании качества выполнения лабораторной работы учитывается следующее критерии:

<b>№</b>	<b>Код комп-и</b>	<b>Описание критерия</b>
1	ОК 09	Использование информационных технологий в профессиональной деятельности.
2	ПК 1.1	Правильность сборки электронных приборов и устройств в соответствии с требованиями технической документации.
3	ПК 1.2	Правильность настройки и регулировки электронных приборов и устройств средней сложности с учетом требований технических условий.
4	ПК 2.1	Правильность оценки работоспособности электронных устройств средней сложности.
5	ПК 2.2	Измерение основных параметров электронного устройства. Проверка соответствия техническим требованиям.
6	ПК 2.3	Выполнять техническое обслуживание электронных

		приборов и устройств в соответствии с регламентом и правилами эксплуатации
--	--	--

Шкала оценивания качества выполнения лабораторных работ:

<b>Требования к выполнению практических заданий</b>	<b>Оценка</b>
ответ полный и правильный на основании изученных теорий; материал изложен в определенной логической последовательности	«5»
ответ полный и правильный на основании изученных теорий; материал изложен в определенной логической последовательности, при этом допущены две-три несущественные ошибки, исправленные по требованию учителя	«4»
ответ полный, но при этом допущена существенная ошибка, или ответ неполный	«3»
при ответе обнаружено непонимание учащимся основного содержания учебного материала, допущены существенные ошибки	«2»



## 4.2 Примеры заданий для лабораторных работ

### ЛР1 Разработка технологического процесса сборки жгута

Цель работы: получение навыков в разработке технологического процесса сборки жгута.

#### 1 Пояснения к работе:

Типовой технологический процесс изготовления жгута включает в себя следующие операции:

- резку проводов и изоляционных трубок;
- укладку проводов на шаблоне и вязку их в жгут;
- заделку концов проводов жгута с одновременной их маркировкой;
- контроль жгута (прозвонку);
- защиту жгута изоляционной лентой;
- выходной контроль (визуальный осмотр на соответствие эталону и прозвонку).

Длина заготавливаемых проводов должна соответствовать размерам, указанным в технологической карте или таблице заготовок проводов. Резка проводов и экранирующих оплеток производится на автоматах, а также с помощью монтажных или гильотинных ножниц и кусачек.

Заготовку проводов одинаковой длины и вязку их в жгут целесообразнее производить без ответвлений на специальном приспособлении (рисунке 1), которое состоит из двух стоек, укрепленных на доске (расстояние между стойками зависит от длины заготавливаемых проводов). С внешних сторон у стоек имеются пазы. Сначала провод обматывается вокруг стоек, при этом количество витков провода должно составлять половину количества проводов в жгуте. Затем витки провода, располагающиеся между стойками, связывают в жгут ниткой или шпагатом. После обвязки витки провода разрезают в местах, расположенных напротив пазов в стойках.

При ручном способе заготовки проводов для жгутов длина и определяется с помощью образцов или линейки. В серийном производстве применяются специальные автоматы для мерной резки проводов на заданную длину.

Укладка проводов производится на шаблоне в определенном порядке (по схеме, нанесенной на поверхности шаблона), после чего их связывают ниткой или шпагатом в жгут.

Вязка жгута должна осуществляться в одном направлении хлопчатобумажной ниткой № 00 или льняной № 9,5/5. Для ручной вязки применяется приспособление, показанное на рисунке 3, а. В корпус 4 приспособления вставлена катушка 3 с нитками. Крышки 5 и 2 служат для центрирования катушки. В верхней крышке 5 имеется ушко для придания нитке определенного направления, а в нижней крышке крепится крючок 1.

Для облегчения сматывания нитки с катушки в корпусе выполнены прорезь и вывод для наружного конца намотанной катушки. Сначала в корпус приспособления вставляется намотанная катушка, верхний конец которой заводится в прорезь корпуса. Далее крышка закрывается и конец нитки продевается через ушко.

Вязка жгута производится в соответствии со схемой образования петель. На вязку одного узла требуется 0,5 ... 1 с. Для выполнения операции необходимо взять нитку (см. рисунок 3, б), зацепить крючком петлю, протянуть ее под жгутом и продеть через две петли приспособление, затянув нитку. В момент затяжки узла нитку, проходящую по корпусу, необходимо прижать пальцем к его поверхности. Приспособление способствует улучшению качества вязки жгутов и снижению трудоемкости их вязки в 15...20 раз. Рекомендуемые способы вязки показаны на рисунке 4.

Петли рекомендуется вязать с натяжением через равные интервалы (не более 50 мм), а также в местах ответвления проводин Шаг вязки петель устанавливается конструктором в зависимости от диаметра жгута. После

вязки проводов в жгут производится заделка их концов. Сначала все концы проводов маркируют согласно монтажной схеме, а затем контролируют правильность раскладки проводов прозвонкой. В случае применения для выполнения жгутов электрифицированных шаблонов прозвонку можно не производить.

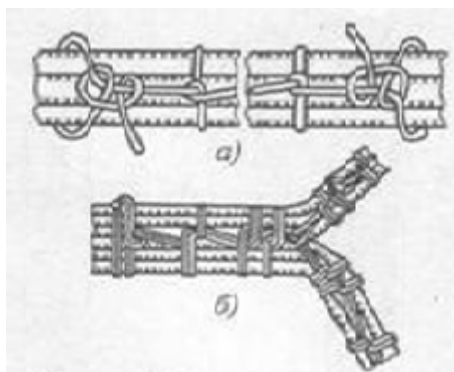


Рисунок 4 Вязка жгута в одну (а) и две нитки (б)

Контроль сложных жгутов осуществляется на специальных полуавтоматических стендах по заданной программе. Жгут на панели стенда закрепляют вручную, а правильность раскладки проводов и сопротивление их изоляции контролируют автоматически.

Сначала проводится контроль на соответствие электрическим схемам соединений, т. е. проверка правильности раскладки проводов. С этой целью необходимое напряжение последовательно подают на один из концов проверяемого провода. При правильной раскладке проводов напряжение должно фиксироваться во всех проводах жгута, электрически связанных с проверяемым проводом. Далее необходимо убедиться в отсутствии напряжения в проводах жгута, которые электрически не связаны с проверяемым проводом.

При контроле сопротивления изоляции проводов автоматически осуществляют последовательную подачу постоянного напряжения к электрически изолированным друг от друга проводам (цепям), фиксируя при этом сопротивление изоляции.

В случае необходимости производится защита жгута изоляционными лентами или экранирующей оплеткой. Готовые жгуты укладывают согласно монтажной схеме и чертежу прибора. Одновременно с укладкой концы проводов жгута разводят к соответствующим местам схемы прибора и припаивают. При этом необходимо следить, чтобы отдельные провода не заслоняли собой маскировочные надписи и надписи значений номиналов на деталях.

## 2 Последовательность выполнения работы:

2.1 Ознакомиться с пояснениями к работе

2.2 В соответствии с вариантом задания, полученным при выполнении лабораторной работы 5 разработать маршрутный процесс сборки жгута средней сложности.

2.3. Показать раскладку проводов в жгуте, используя адресацию проводов и цвет, указанный в таблице. Таблицу занести в отчет.

2.4 Определить длину проводов по шаблону. Данные занести в таблицу 4. При определении длины её необходимо увеличить на подготовку проводов к монтажу (7-10мм).

2.5 Определить расход провода каждого цвета, данные занести в отчет.

2.6 Определить диаметр жгута, используя данные, указанные в вариантах задания. По таблице 3 определить шаг вязки.

2.7 Указать на эскизе места вязки жгута и узлы, необходимые для вязки.

2.8. Оформить отчет о проделанной работе.

Таблица 5 - Варианты задания

Вариант	Диаметр провода	Марка провода и сечение жилы
1	0,75	МГТФ 0,075
2	0,9	МГШД 0,1
3	1,0	МШДОП 0, 5

4	1,1	МШДОП 0,07
5	1,2	МГШВ 0,12
6	1,3	МГШВ 0,14
7	1,4	МГЩДП 0,35
8	1,5	МГШВ 0,2

### 3 Содержание отчета:

3.1 Название и цель работы.

3.2 Эскиз шаблона на формате А4 с трассировкой проводов жгута и указанием мест вязки жгута и вида узла

3.3 Таблица раскладки жгута с указанием длины проводов.

3.4 Расчет диаметра жгута и шага вязки жгута.

3.5 Ответы на контрольные вопросы.

### 4 Список литературы

4.1 ГОСТ 23586-2001 ТЕХНИЧЕСКИЕ ТРЕБОВАНИЯ К ЖГУТАМ И ИХ КРЕПЛЕНИЮ

## **ЛР 2 Разработка технологического процесса изготовления печатной платы**

Цель работы: получение навыков в разработке технологического процесса изготовления печатной платы

### 1 Пояснения к работе:

Изготовление печатных плат (ГОСТ 20406-75) осуществляется химическим, электрохимическим или комбинированным способом. В последнее время получили распространение новые способы изготовления - аддитивные. Ниже дана краткая характеристика каждого из способов.

Исходным материалом при химическом способе служит фольгированный диэлектрик, т. е. изоляционный материал, обычно гетинакс, на поверхность которого с одной или двух сторон наклеена медная фольга толщиной 35-50 мкм (приложение I).

На поверхность медной фольги вначале износится защитный рисунок (рельеф) таким образом, чтобы он защитил проводники при вытравливании меди. Защитный рисунок схемы выполняется стойкими к воздействию травильных растворов материалами. Затем следует операция травления, в результате которой полностью вытравливается медь и создается проводящий рисунок.

В зарубежной практике данный способ называют субтрактивным. Отверстия для установки выводов элементов (резисторы, конденсаторы и т. д.) сверлятся или штампуются после вытравливания меди и не металлизуются. Химический метод применяется главным образом в производстве плат широкополосной радиоаппаратуры.

Электрохимический способ в зарубежной литературе и частично в отечественной практике называют полуаддитивным от латинского слова “additio” (сложение), так как проводящий рисунок создается в результате электрохимического осаждения металла, а не вытравливания. Приставка “полу” означает, что в технологии изготовления сохранена операция травления тонкого слоя металла, который образуется по всей поверхности платы при химической металлизации.

Исходными материалами в этом случае служат нефольгированные диэлектрики. Защитный рисунок в отличие от предыдущего метода наносят таким образом, чтобы открытыми оставались те участки поверхности, которые подлежат металлизации с целью образования проводниковых элементов схемы.

Электрохимический способ предусматривает получение металлизированных отверстий одновременно с проводниками и контактными площадками.

Комбинированный способ представляет собой сочетание первых двух способов. Исходным материалом служит фольгированный с двух сторон диэлектрик, поэтому проводящий рисунок получают вытравливанием меди, а

металлизация отверстий осуществляется посредством химического меднения с последующим электрохимическим наращиванием слоя меди.

Комбинированный метод в настоящее время является основным в производстве двусторонних и многослойных печатных плат для аппаратуры самого разнообразного назначения.

Аддитивный метод заключается в создании проводящего рисунка посредством металлизации достаточно толстым слоем химической меди (25-35 мкм), что позволяет исключить применение гальванических операций и операции травления. Исходным материалом при этом служит нефольгированный диэлектрик. Исключение вышеуказанных операций позволяет существенно уменьшить ширину проводников и зазоры между ними, что, в свою очередь, обеспечивает возможность увеличить плотность монтажа на платах.

Химико-механическая подготовка поверхности фольги может производиться также на автоматической линии ГМ 1.240.006. Защитная маска из эпоксидной смолы наносится на поверхность платы таким образом, чтобы открытыми были только контактные площадки проводников, которые обслуживаются припоем ПОС-60 при выполнении монтажных операций.

Проводники, защищенные эпоксидным покрытием, облуживанию не подвергаются и этим достигается значительная экономия оловянного сплава. Эпоксидная защитная масса наносится также способом трафаретной печати. Пробивка отверстий обычно производится штамповкой с помощью кривошипных прессов.

## 2 Последовательность выполнения работы:

2.1 Ознакомиться с пояснениями к работе

2.2 В соответствии с вариантом задания, полученным при выполнении лабораторной работы по проектированию печатных плат разработать маршрутно- операционный процесс изготовления печатной платы

2.3 Выбрать необходимое оснащение для изготовления печатной платы, используя типовой технологический процесс изготовления

2.4 Оформить технологический процесс на маршрутных картах в соответствии с требованиями ГОСТ 3.1104-81

2.5 Составить и оформить отчет по работе

### 3 Содержание отчета:

3.1 Название работы и цель работы

3.2 Маршрутная технология изготовления печатной платы

3.3 Технологический процесс изготовления печатной платы на маршрутных платах.

### 4 Список литературы

4.1 ОСТ 4.054.060 Платы печатные. Типовые технологические процессы

#### Варианты заданий

Задание	Вариант				
	1	7	13	19	25
Субтрактивный метод Плата со сквозными отверстиями	1	7	13	19	25
Субтрактивный метод Плата под поверхностный монтаж	2	8	14	20	26
Субтрактивный метод Плата под поверхностный монтаж	3	9	15	21	27
Субтрактивный метод Плата со сквозными отверстиями	4	10	16	22	28



Аддитивный метод Плата под поверхностный монтаж	5	11	17	23	29
Аддитивный метод Плата со сквозными отверстиями	6	12	18	24	30

### **ЛР 3 Разработка техпроцесса сборки узла на печатной плате**

Цель работы: получение навыков в разработке технологического процесса изготовления узла на печатной плате

#### 1 Пояснения к работе:

Монтаж в отверстия – технология сборки электронных узлов на печатных платах, отличающаяся тем, что выводы компонентов монтируются в сквозные отверстия печатной платы.

Технология монтажа в отверстия, как следует из названия, представляет собой метод монтажа компонентов на печатную плату, при котором выводы компонентов устанавливаются в сквозные отверстия платы и припаиваются к контактным площадкам и/или металлизированной внутренней поверхности отверстия.

Данная технология активно применяется в условиях единичного и мелкосерийного многономенклатурного производства, где из-за частой смены выпускаемых моделей автоматизация процессов неактуальна. Эта продукция, в основном, выпускается небольшими отечественными предприятиями как для бытового, так и для специального применения.

Технология установки ТНТ-компонентов относительно проста, хорошо отработана, допускает ручные и автоматизированные методы сборки, хорошо обеспечена сборочным оборудованием и технологическим оснащением.

### Типичная последовательность операций:

Технологический процесс сборки ПП на основе ТНТ-технологии состоит из следующих типовых этапов:

1. подготовка выводов ЭК (формовка, обрезка), часто совмещается с автоматизированным монтажом;
2. установка компонентов (ручная, автоматическая);
3. пайка (волной припоя, ручная, селективная);
4. отмывка (ультразвуковая, струйная),
5. контроль монтажа

### *Подготовка выводов ЭК*

Выводы ЭК перед монтажом должны быть специальным образом подготовлены. Подготовка включает в себя формовку выводов элементов

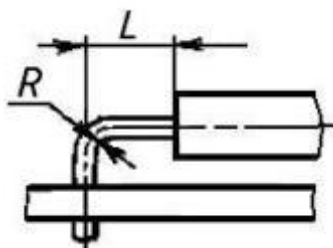


Рисунок 1. Основные параметры формовки

Несоблюдение данных рекомендаций может привести к образованию избыточных напряжений в месте крепления вывода к корпусу ЭК и в области изгиба вывода и, как следствие, появлению в этих местах трещин и, возможно, обрывов, в особенности при механических воздействиях на собранный узел. Не допускается изгибать жесткие выводы (лепестки) транзисторов и диодов средней и большой мощности, так как это может привести к растрескиванию их стеклянных изоляторов и нарушению герметичности корпусов.

Устройства формовки выпускаются с механическим и электрическим приводом подачи ЭК, а также механическим либо пневматическим – самого устройства формовки. Загрузка компонентов производится из лент,

трубчатых кассет, россыпи. Геометрические параметры формовки регулируются; установки оснащаются сменными формовочными матрицами. Специальная конструкция матриц формовочных устройств обеспечивают отсутствие избыточных напряжений и зазубрин на материале в месте изгиба вывода.

Установка ТНТ-компонентов осуществляется с применением специальных монтажных автоматов, автоматизированных рабочих мест (АРМ) либо полностью вручную.

## 2 Последовательность выполнения работы:

2.1 Ознакомиться с пояснениями к работе

2.2 В соответствии с вариантом задания, полученным при выполнении лабораторной работы 3 разработать маршрутный процесс сборки и монтажа печатного узла на печатной плате и занести ее в отчет

2.3 Разработать технологический процесс сборки узла на печатной плате.

2.4 Оформить технологический процесс на маршрутных картах в соответствии с требованиями ГОСТ 3.1104-81

2.5 Составить и оформить отчет по работе

## 3 Содержание отчета:

3.1 Название работы и цель работы

3.2 Маршрутная технология сборки узла на печатной плате.

3.3 Технологический процесс сборки узла на печатной плате на маршрутных платах.

## 4 Список литературы:

4.1 ОСТ 4.054.060 Платы печатные. Типовые технологические процессы

## ЛР4 Демонтаж микросхем в корпусе TQFP



Рисунок 1. В результате - ряд приподнятых над платой выводов.

Использование специальных насадок к паяльнику для выпаивания микросхем поверхностного монтажа в корпусе типа TQFP несёт в себе риск перегрева микросхемы и/или печатной платы. Кроме того, эти насадки не всегда под рукой, да и стоят они изрядно. Ниже описан метод безопасного демонтажа микросхем в корпусе TQFP - без перегрева и с возможностью повторной установки выпаянной микросхемы. При этом никакого специального паяльного оборудования не требуется.

Выпаять микросхему поверхностного монтажа в корпусе TQFP не так уж сложно. Метод заключается в том, чтобы расположенные в ряд по каждой из четырёх сторон корпуса типа TQFP выводы последовательно отпаять и оставить приподнятыми над поверхностью печатной платы как это показано на рисунке 1.

Когда в таком положении окажутся все четыре ряда выводов микросхемы, её остаётся лишь снять пинцетом.

Шаг 1 - удаляем лишний припой.

Сначала паяльником в паре с отрезком оплётки от экранированного провода, который одним концом следует предварительно окунуть в спиртовой раствор канифоли, удаляем с выводов и соответствующих им контактных площадок лишний припой как показано на рисунок 2:

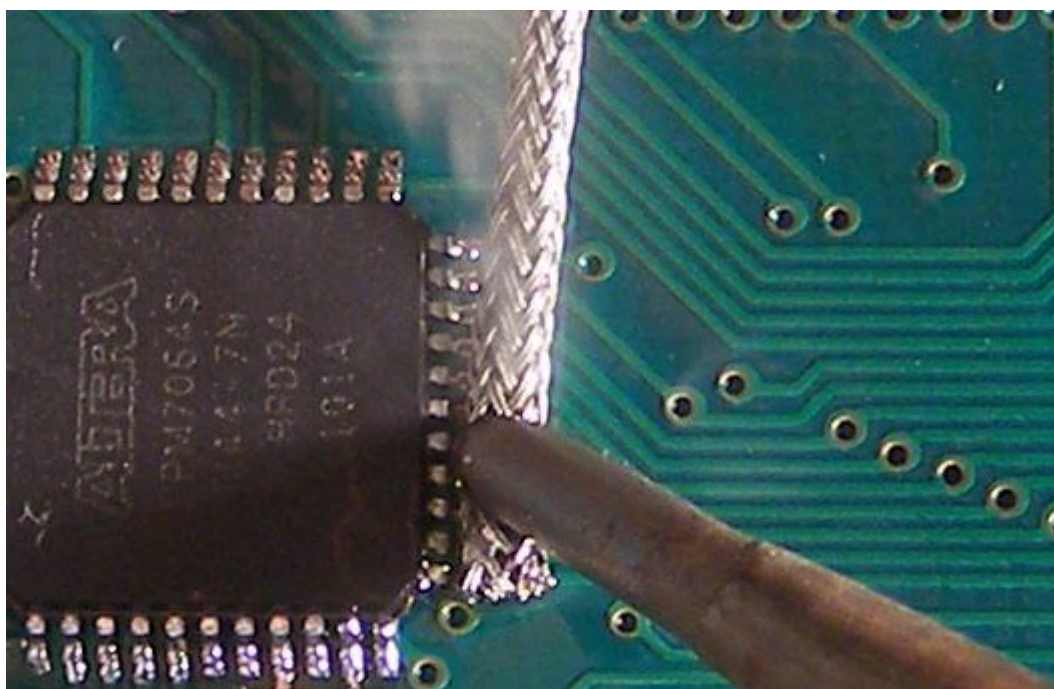


Рисунок 2. Удаление лишнего припоя.

Результат этой операции хорошо виден на рисунок 3:

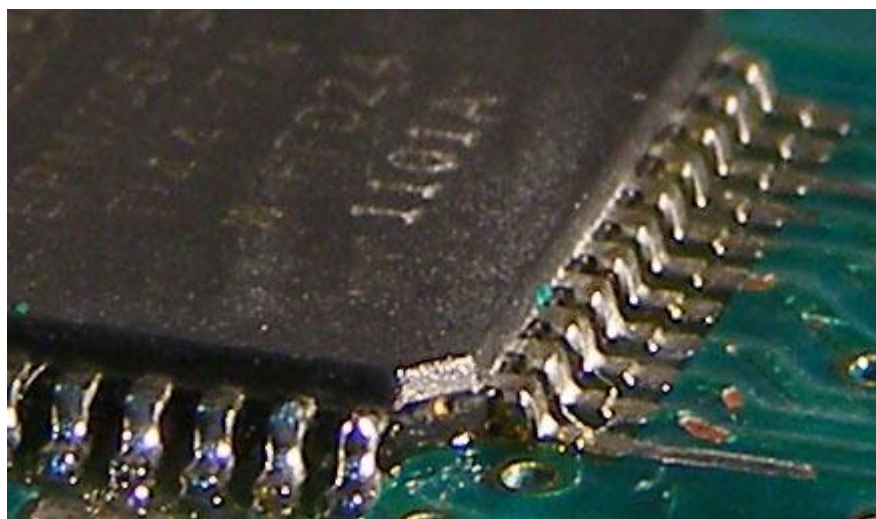


Рисунок 3. Результат удаления лишнего припоя.

Шаг 2 - *протягиваем под выводами отрезок провода.*

Под освобождёнными от лишнего припоя выводами протягиваем отрезок эмалированного обмоточного провода. Один конец провода надо зачистить от эмали и пайкой закрепить на плате как показано на Рисунок 4:

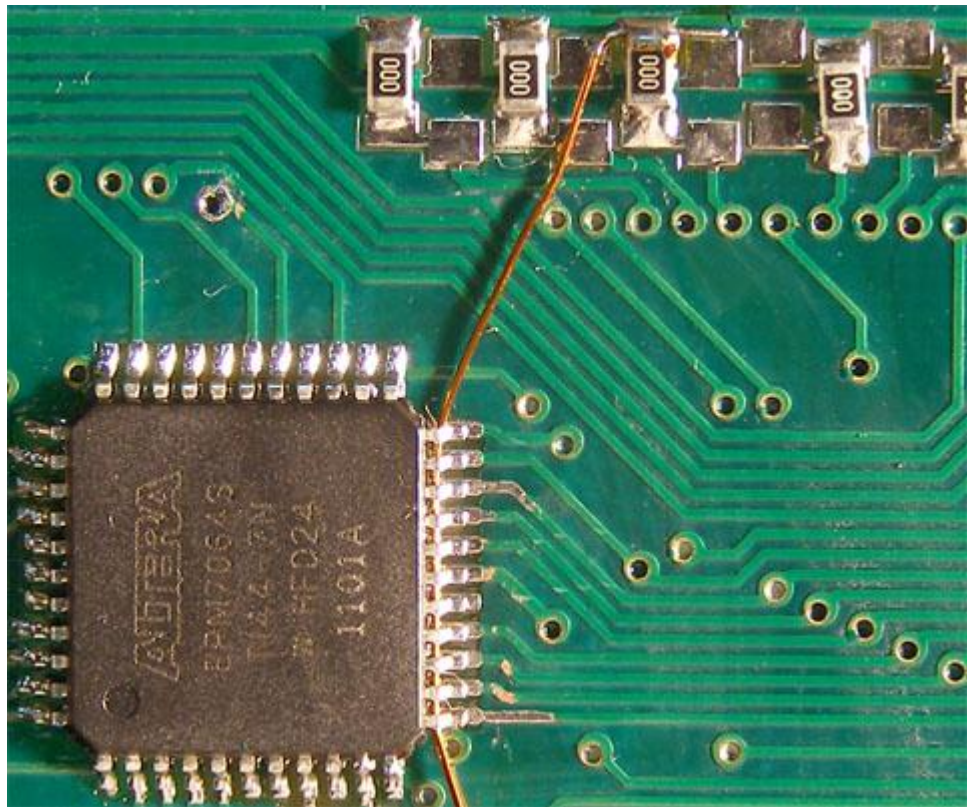


Рисунок 4. Крепление пайкой протянутого под выводами провода. Диаметр провода должен быть не менее 0,2 мм, так как провод меньшего диаметра как правило обрывается. При первых таких опытах с выпаиванием микросхем поверхностного монтажа желательно использовать провод с термостойкой эмалью. В данном случае использовался обмоточный провод марки ПЭТД2-200  $\phi$ 0,2 мм.

Шаг 3 - *отпаиваем выводы от контактных площадок.*

Дальнейшие действия очень просты, их иллюстрирует фото 5:

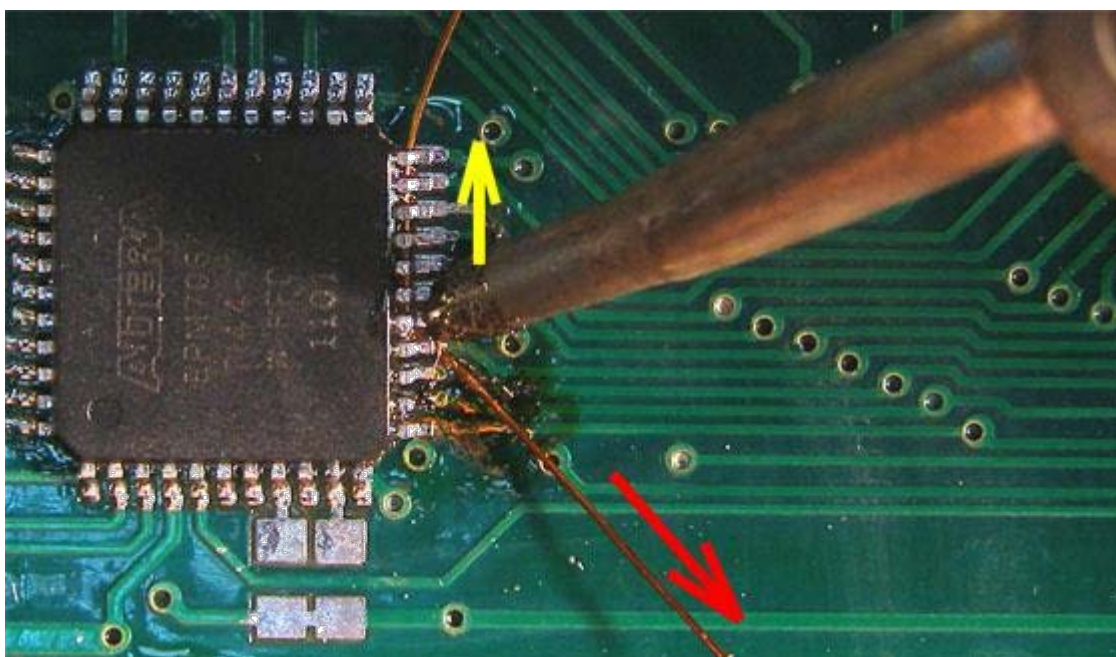


Рисунок 5. Полуавтоматическое отпаивание выводов от контактных площадок.

Красной стрелкой показано направление, в котором надо тянуть продетый под выводы микросхемы эмалированный провод - параллельно или под небольшим углом к плоскости печатной платы и под углом  $45^\circ$  к стороне корпуса микросхемы. Одновременно паяльником надо нагреть ближайший к незакреплённому концу провода припаянный вывод микросхемы. Как только он отпаяется, натянутый с некоторым усилием провод приподнимет этот вывод над платой и, выйдя из-под него, сразу же затем передвинет жало паяльника к следующему выводу, и т.д. Направление движения жала паяльника показано на фото 5 желтой стрелкой. Таким образом отпаивание выводов от контактных площадок происходит полуавтоматически. Результат приведен выше на рисунок 1.

## **ЛР 5 Оформление конструкторской технической документации на сборку. Оформление рабочей технической документации на сборку**

Цель работы: разработать технологический процесс сборки блока радиоэлектронного средства (РЭС) на печатной плате и изготовить макет печатного узла.

### Краткие теоретические сведения:

Разработка техпроцессов сборки и монтажа блока выполняется в соответствии с рекомендациями Р50-54-93-88 и включает определённое количество этапов в зависимости от типа изделия и производства.

Например, техпроцесс сборки и монтажа электронных блоков состоит из 9 основных этапов [1].

1. Анализ исходных данных – изучение конструкторской документации, расчёт и анализ технологичности конструкции, определение типа производства и объёма выпуска изделия.

2. Выбор типового техпроцесса (ТП) – определение кода изделия по классификатору и отнесение изделия к соответствующей классификационной группе, использование действующего ТП.

3. Разработка схемы сборки – определение состава деталей, комплектующих и сборочных единиц изделия (интегральных схем (ИС), электро-радиоэлементов (ЭРЭ), печатных плат (ПП), выбор базовой детали или сборочной единицы, способов сборки и монтажа; разработка схемы сборки с базовой деталью.

4. Разработка маршрутного техпроцесса: определение последовательности технологических операций, выбор оборудования и технологического оснащения.

5. Составление технологических операций: разработка структуры и точности операций, последовательности переходов, схем установки деталей при сборке и монтаже, расчёт режимов и загрузки оборудования.

6. Технико-экономическое обоснование – выбор вариантов операций по технологической себестоимости и определение разряда работ по классификатору разрядов и профессий.

7. Определение техники безопасности техпроцесса – выбор требований по шуму, вибрациям, радиации, воздействию вредных веществ, методов обеспечения сохранности экологической среды.



8. Составление технологической документации, эскизов технологических операций и карт, карт маршрутного и операционного техпроцессов.

9. Разработка технического задания на специальную оснастку – определение схемы базирования заготовок, погрешностей базирования и точности приспособлений, количества заготовок и схемы их закрепления.

Типовой технологический процесс сборки узла РЭС на печатной плате представлен на рис. 2.1 [1, 4].

При комплектации компоненты (ИС, ЭРЭ) размещаются в специализированные кассеты для реализации процесса автоматизации сборки.

Входной контроль ЭРЭ и ИС осуществляется по геометрическим размерам, форме, внешнему виду, электрическим параметрам и механической прочности.

Подготовка печатных плат к монтажу заключается в их промывке, контроле печатного монтажа и паяемости, маркировке платы.

При подготовке ЭРЭ к монтажу выполняется рихтовка их выводов, гибка по форме, обрезка и лужение. Технологические операции осуществляются с применением механизации и автоматизации.

Пайка контактных соединений ЭРЭ и ИС на печатных платах выполняется расплавленным припоем под действием постоянного или импульсного нагрева зоны соединения. Применяется механизированная пайка волной припоя.

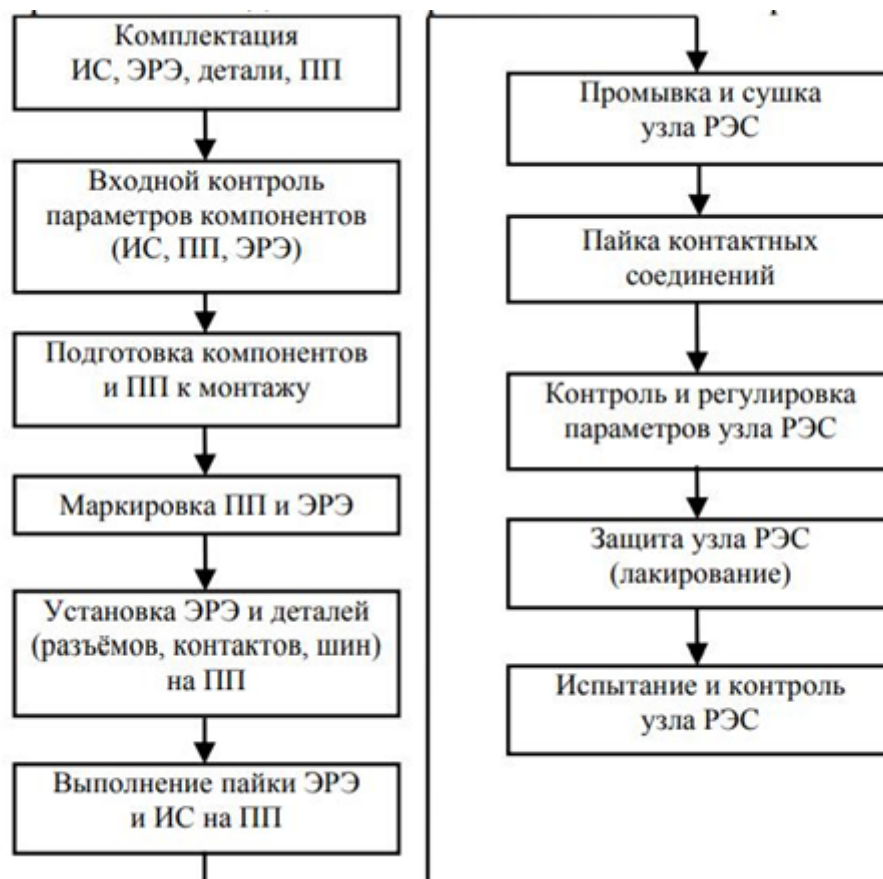


Рисунок 2.1 Типовой технологический процесс сборки узла РЭС на печатной плате.

Технологические операции промывки и сушки узлов РЭС необходимы для удаления флюса и продуктов пайки и выполняются на механизированных конвейерных линиях.

Испытание и контроль узлов РЭС проводятся с помощью испытательных стендов, специальной аппаратуры, а также с использованием автоматических систем контроля.

При автоматизированной установке ИС, ЭРЭ и деталей используется специализированное оборудование с числовым программным управлением (ЧПУ). В этом случае подача компонентов для установки на ПП осуществляется транспортёром из технологических кассет.

После выбора и анализа типовых технологических процесса, операций и сборочного состава разрабатывается схема сборки. Существует два вида техпроцессов сборки блоков РЭС: веерного типа и с базовой деталью.

На технологической схеме сборки указываются операции выполнения электрического монтажа (пайка, сварка, накрутка и др.), механического соединения (свинчивание, склеивание, расклёпка и др.), контроля и герметизации (промывка, сушка, лакирование и др.). На схеме сборки детали, ЭРЭ и технологические операции указываются прямоугольниками, где пишутся наименование, номер по спецификации и количество деталей и ЭРЭ, а также вид технологической операции. В качестве примера на рис. 2.2 приведена технологическая схема сборки блока с базовой деталью.

На схеме показана последовательность установки деталей, ИС и ЭРЭ на базовую деталь (печатную плату).

Разработка маршрутного техпроцесса сборки блока выполняется на основе схемы сборки (например, с базовой деталью). Маршрутная карта (МК) техпроцесса сборки и монтажа выполняется в соответствии с ГОСТ.

3.1118–82 [5]. Выбор соответствующей формы МК зависит от разрабатываемого вида технологического процесса, назначения формы в составе комплекта документов и применяемых методов проектирования документов. При маршрутном описании технологического процесса МК является одним из основных документов, в котором описывается весь процесс в технологической последовательности выполнения операций.

В маршрутной карте указывается код (А, Б, О, Т, М), номер (№), наименование и содержание операций.

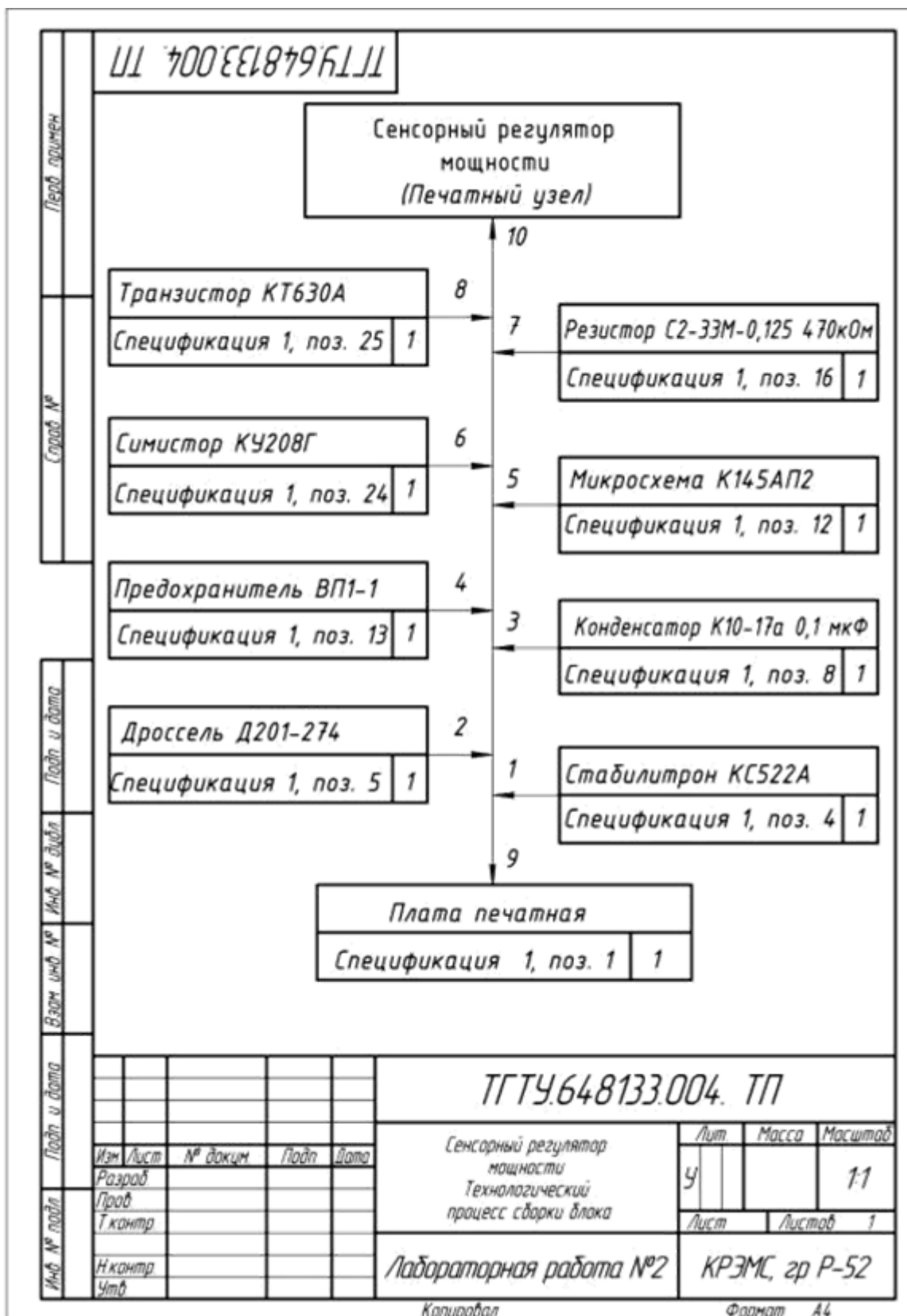


Рисунок 2.2 Технологическая схема сборки блока с базовой деталью.  
 Маршрутная карта формы № 5 приведена в прил. Д. На маршрутной карте указывается адресная информация: номер цеха (цех), участка (участок),

рабочего места (РМ), операции (Опер.). Приведены обозначения служебных символов для формы с горизонтальным расположением:

А – номер цеха, участка, рабочего места, где выполняется операция, номер, код и наименование операции, обозначение документов, применяемых при операции;

Б – код, наименование оборудования и информация по трудозатра там;

О – содержание операции (перехода) и другие, приведённые в ГОСТ3.1118–82;

Т – информация о применяемой при выполнении операции оснастке; М – информация о применяемом материале.

Кроме того, в форме 5А приведены следующие обозначения кодов операций, оборудования и документов:

СМ – степень механизации; Проф. – профиль и размеры; Р – разряд работы;

КТС – код операции по технологическому классификатору; КР – количество исполнителей; КОИД – количество одновременно изготавливаемых (обрабатываемых) деталей при операции;

ЕН – единица нормирования (нормы расхода материалов или времени);

ТПЗ – норма подготовительно-заключительного времени;

ОПЛ – обозначение подразделения, откуда поступают комплектующие (склада, кладовой);

ЕВ – код единицы величины;

КИ – количество деталей и сборочных единиц, применяемых при сборке или разборке;

Нрас – норма расхода материала [5].

#### Методические указания и порядок выполнения работы:

1. Изучить электрическую схему устройства РЭС в соответствии со своим вариантом задания, которое приведено в прил. А.

2. Для заданной электрической схемы выполнить чертёж печатной платы и изготовить печатную плату (домашнее задание).

3. Подготовить сборочный чертёж блока на печатной плате в соответствии с перечнем элементов и сборочным чертежом, разработанным в лабораторной работе 1.

4. Разработать технологический процесс сборки блока на печатной плате и записать его на маршрутных картах по форме прил. Д.

5. В соответствии с разработанным технологическим процессом сборки выполнить следующие технологические операции:

а) осуществить комплектацию электрорадиоэлементов и интегральных схем в соответствии с заданной электрической схемой;

б) выполнить входной контроль электрорадиоэлементов и интегральных схем;

в) подготовить электрорадиоэлементы и интегральные схемы к монтажу в зависимости от способа установки их на печатную плату в соответствии с ОСТ 45.010.030–93;

г) осуществить маркировку компонентов и ПП;

д) выполнить пайку электрорадиоэлементов и интегральных схем следующим образом: нанести на место пайки флюс, на рабочую часть стержня паяльника – припой и приложить его к подготовленному месту соединения на 3 – 5 секунд до момента течения припоя;

е) провести промывку и сушку изготовленного узла РЭС. Содержание отчёта:

1. Принципиальная электрическая схема блока РЭС.

2. Чертёж печатной платы (привести в приложении к отчёту).

3. Схема технологического процесса сборки блока РЭС с базовой деталью на печатной плате (привести в приложении к отчёту).

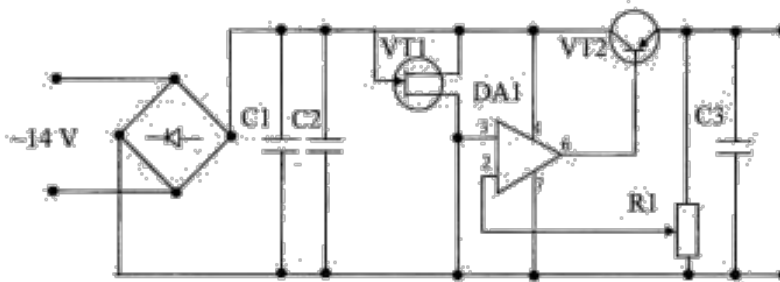


Рис. 11. Принципиальная электрическая схема стабилизатора напряжения:  
 C1, C2 – К50-16-6,8 мкФ-16 В; DA1 – КР140УД7; R1 – СП-1-4,7 кОм;  
 VD1 – VD4 – Д237Б; VD5 – Д814Г; VT1 – КП303Н; VT2 – КТ315 (КТ837)

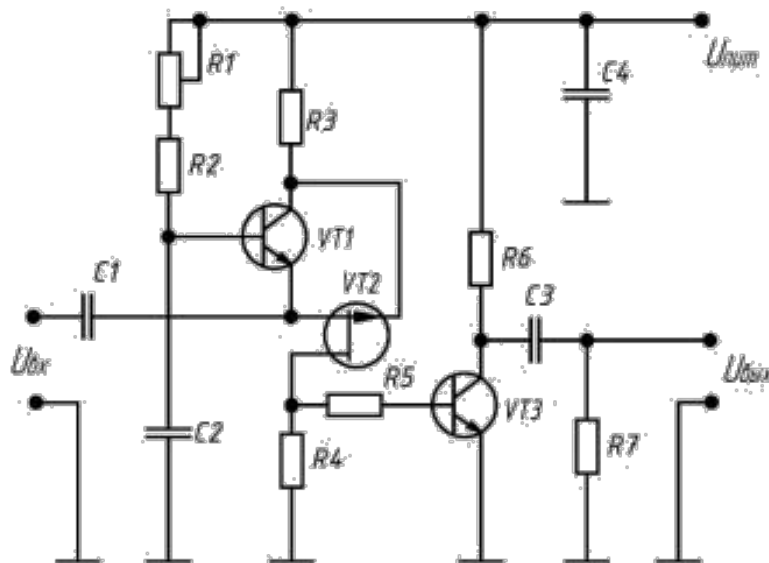


Рис. 12. Принципиальная электрическая схема формирователя задержанных импульсов:  
 C1 – К10-17а-Н90-1 нФ; C2 – К10-17а-Н90-2,2 нФ; C3 – К10-62а-М750-10 нФ;  
 C4 – К10-17а-М47-0,1 нФ; R1 – СП3-19а-0,5-10 кОм; R2 – С2-33Н-0,125-100 кОм;  
 R3 – С2-33Н-0,125-30 кОм; R4 – С2-33Н-0,125-4,7 кОм;  
 R5 – С2-33Н-0,125-3,3 кОм; R6 – С2-33Н-0,125-2 кОм;  
 R7 – С2-33Н-0,125-10 кОм; VT1, VT3 – КТ315; VT2 – КП103

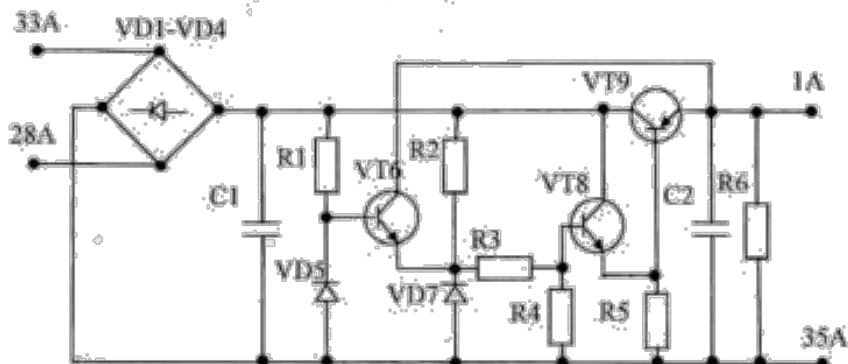


Рис. 13. Принципиальная электрическая схема стабилизатора напряжения:  
 VD1 – VD5, VD7 – Д226Б; VT6, VT8 – МП40; VT9 – П216В; R1 – 0,25 Вт-10 кОм;  
 R2 – 0,5 Вт-470 Ом; R3, R5 – 0,25 Вт-1 кОм; R4 – 0,25 Вт-3 кОм;  
 R6 – 0,5 Вт-1,5 кОм; C1 – К50-16-100 мкФ-16 В; C2 – К50-12-100 мкФ-12 В

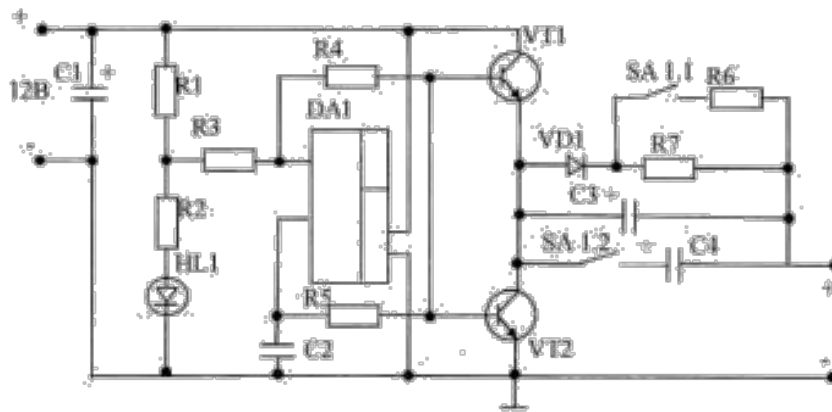


Рис. 114. Принципиальная электрическая схема зрительного устройства:  
 $C2$  - 33 мкФ-0,125;  $R1$  - 1 кОм;  $R2$  - 750 Ом;  $R3$  - 47 кОм;  $R4$  - 100 кОм;  
 $R5$  - 470 кОм;  $R6$  - 30 Ом;  $R7$  - 130 Ом;  $DA1$  - К553УД2;  
 $C1$  - 490-16-50 мкФ-16 В;  $C2$  - КМ6-0,22 мкФ;  $C3$  - К50-16-20 мкФ-16 В;  
 $C4$  - К50-16-30 мкФ-16 В;  $HL1$  - АЛ307Б;  $VT1$  - КТ815Б;  
 $VT2$  - КТ361Б;  $VD1$  - КД105Б

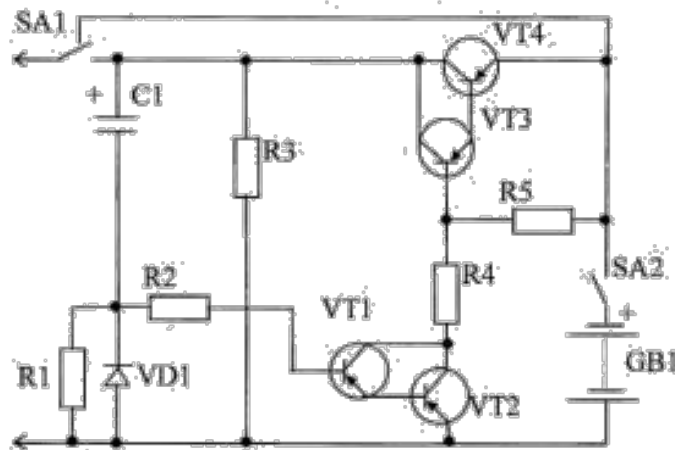


Рис. 115. Принципиальная электрическая схема таймера:  
 $C2$  - 33 мкФ-0,25;  $R1$  - 4,7 МОм;  $R2$  - 1,3 МОм;  $R3$  - 6,8 кОм;  
 $R4$  - 15 кОм;  $R5$  - 18 кОм;  $C1$  - К50-16-500 мкФ-16 В;  $VT1, VT2$  - КТ315Б;  
 $VT3, VT4$  - КТ361Б;  $SA1$  - ПД9-2

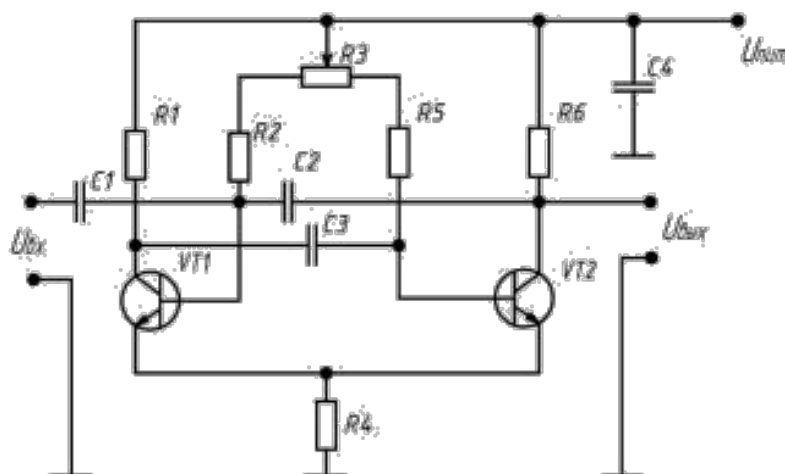
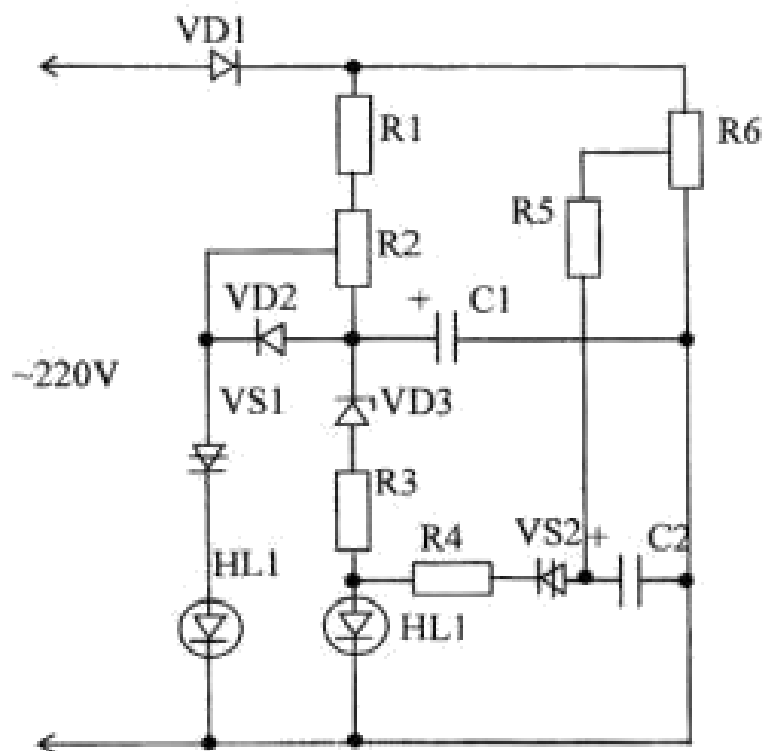


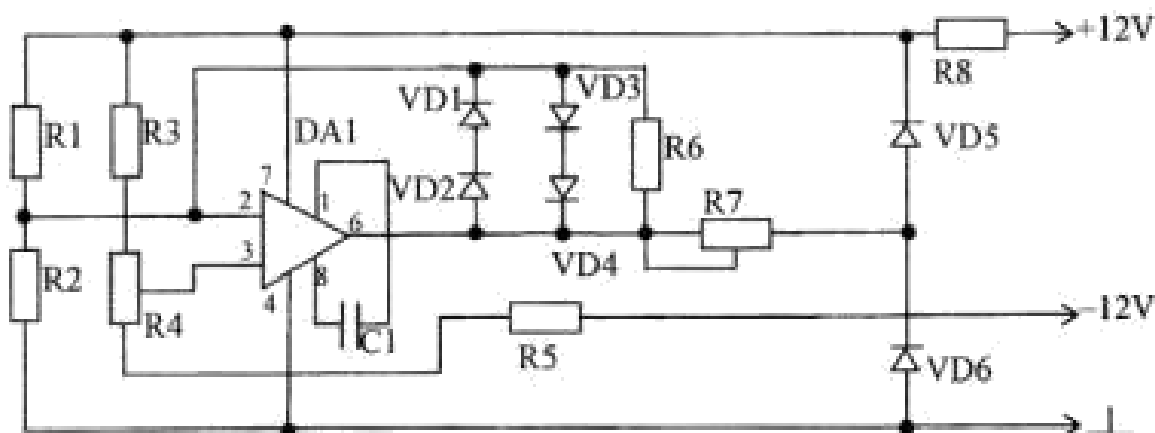
Рис. 116. Принципиальная электрическая схема генератора  
 прямоугольных импульсов:  
 $C1$  - К10-17-1мФ;  $C2, C4$  - К10-17-0,1мФ;  $C3$  - 33 мкФ-0,125;  $R1, R6$  - 2 кОм;  
 $R2, R5$  - 10 кОм;  $R4$  - 200 Ом;  $C13$  - 19а-0,125;  $R3$  - 10 кОм;  $VT1, VT2$  - КТ3102





**Рис. П7. Принципиальная электрическая схема сигнализатора изменения напряжения:**

C1 – К50-16-20 мкФ-16 В; C2 – К50-16-5 мкФ-50 В; HL1, HL2 – АЛ307А;  
 VD1 – Д226Б; VD2 – Д226Б; R1 – 2 Вт-7,5 кОм;  
 R2 – СП0-0,5-7,5 кОм; R3 – R5 – 0,25 Вт-150 Ом; R6 – 0,25 Вт-100 кОм;  
 VS1, VS2 – КН102В; VD3 – КС147А



**Рис. П8. Принципиальная электрическая схема индикатора тока:**

DA1-К153УД2; VD1-VD4-Д223Б; VD5, VD6-КС133А;  
 R1 – R3, R5 – 0,125 Вт-5,1 кОм; R4 – СП0-0,5-2,2 кОм; R6-0,125 Вт-100 Ом;  
 R7 – СП0-0,5-51 кОм; R8 – 0,5 Вт-390 МОм

Приложение Д

в зам. поддо		МАРШРУТНАЯ КАРТА										ГОСТ 3.1118-82 форма 5А					
														2			
А	Цех	Уч	РМ	Опер	Код наименования операции		Обозначение документа										
Р					Код наименования оборудования	СМ	Проф.	Р	КТС	КР	КОИД	ЕН	ТПЗ	Расц.			
км	Наименование детали сб. единиц и материалов				Обозначение код.												
01					ОП Л												
02	Комплектовочная ИОТ № 32				ЕВ												
03	Стол рабочий				ЕН												
04	Скомплектовать плату деталями, комплектующими материалами согласно СП чертежа и комплектовочной карте.				КИ												
05	Проверить внешним осмотром на отсутствие повреждений, соответствие номиналов ЭРЭ чертежу и срок их годности.				Н.рас.												
06																	
07	Тара цеховая																
08																	
09	Расконсервация ИОТ №109,140																
10	Стол рабочий, шкаф выжимной КПШ-1																
11	1. Извлечь печатную плату из тары, удалить консервирующее покрытие путем последовательного погружения платы в три ванны со спирто-нефратовой смесью с периодическим перемешиванием растворителя или перемещением платы. Время промывки в каждой ванне (30-120с)																
12	2. Сушить плату от 15 до 20 минут.																
13																	
14																	
15	3. Проверить визуально качество удаления консервирующего покрытия. Уложить плату в тару.																
16	Примечание: 1. Дальнейшее транспортирование и хранение платы производить в цеховой таре.																
17	2. Отмытую плату брать только за торцы, исключая касание ее поверхности руками.																
18																	
19	А				Электромонтаж ИОТ №109, 140												
20	Б				Стол рабочий												
21	О				Определение паяемости печатной платы. Определение паяемости производить выборочно в количестве 3% от партии, но не менее 3шт. на 8...10 мет. отверстий и на 5...10 контактных площадках расположенных по диаметру платы.												
22																	
23																	
24					1. Извлечь плату из тары, флюсовать проверяемые отверстия флюсом ФКСП и паять однократным прикосанием жала паяльника к контактным площадкам отверстия, не перекрывая полностью отверстие стержнем паяльника.												
25					Паять припоем ПОС-61, т. пайки 250-280 град. Время пайки 3с., остатки флюса удалить спирто-нефратовой смесью Паск-10 (для одной платы)												
26																	
27																	
Изм	Лист	Масштаб	Полн.	Дата	Лист	№ докум.	Подп	Дата.									Лист
																	I

в зам подл		МАРШРУТНАЯ КАРТА										ГОСТ 3.1118-82, форма 5А										
												2										
А		Цех	Уч	РМ	Опер	Код наименования операции:		Обозначение документа														
R		Код наименования оборудования		СМ	Проф.	Р	КТС	КР	КОИД	ЕН	ТПЗ	Расц.										
КМ		Наименование детали сб., единиц и материалов											Обозначение код.	ОП	Л	ЕВ	ЕН	КИ	Н.расх.			
01	О				015	2. Проверить визуально качество заполнения отверстий припоём, не менее 95% мет. отв. должно быть с удовлетворительной паяемостью.																
02																						
03	Т					Кисть А2 ОСТ17-888-81; пинцет ММП120 АРП М6.890.001ТУ; тампон из салфетки; подставка АРД 0891-4001; паяльник ПЭТ50-6с РТП-2М или аналог; прибор для контроля Т рабочего; стержня паяльника ГТ879-4003.																
04																						
05																						
06	А				020	Электромонтаж ИОТ №109, 140																
07	Б					Стол рабочий																
08	О					Определение паяемости контактных площадок.																
09						1. Подобрать 5-10 контактных площадок расположенных по диагонали платы, флюсовать контактные площадки флюсом ФКСП и лудить однократным прикосновением жала паяльника, выдерживая параметры режимы:																
10						t жала паяльника (250 – 270)°С, время касания (2-3)с, лудить припоём ПОС 61, остатки флюса удалить спирто-нефрасовой смесью, лужений 10 (для одной платы).																
11						2. Проверить визуально качество лужения контактных площадок платы; контактные площадки со стороны лужения должны быть покрыты гладким непрерывным слоем припоя, при неудовлетворительной паяемости отпаривать всю партию на доработку, уложить в тару.																
12						Тара для печатной платы дехова; пинцет ПШМ 120 АРП М6.890.001ТУ; кисть №2 ОСТ17-888-81; тампон из салфетки; подставка АРД 0891-4001; паяльник ПЭТ50-6с РТП-2М или аналог.																
13																						
14																						
15																						
16	Т																					
17																						
18																						
19																						
20	А				025	Контроль ИОТ №50																
21	Б					Стол ОТК																
22	О					Контроль ОТК-100%. Проверить визуально паяемость ПШ, кач-во заполнения припоя электромонтажных отверстий и качество лужения контактных площадок ПШ согласно ГОСТ 23752-79.																
23																						
24																						
25	А				030	Сушка ИОТ №140																
26	Б					Шкаф сушильный КШ-1																
27	О					Извлечь плату из тары. Подвергнуть плату сушке за 6 часов до пайки при (100-110)°С в течение 1,5-2 часов или																
	Изм	Лист	Жаркум	Подп.	Дата	Лист	№ докум.	Подп.	Дата	Лист	№ докум.	Подп.	Дата	Лист	№ докум.	Подп.	Дата	Лист	№ докум.	Подп.	Дата	
																						2

## **Лабораторная работа №16 Разработка техпроцесса сборки узла по SMT технологии**

Цель работы: получение навыков разработки технологических процессов сборки узла на SMD компонентах

### **1 Пояснения к работе**

Технологический маршрут сборки печатных плат представлен на рисунке 1.

#### *Нанесение припойной пасты.*

Для крепления компонентов на печатную плату используются метод нанесения припойной пасты. В методе нанесения припойной пасты наносится непосредственно на контактные площадки печатной платы.

Используемая припойная паста должна быть пригодна для реализации выбранного способа пайки, например в ПГФ либо с ИК-нагревом. Кроме того, паста должна быть совместима с остальными операциями технологического цикла

Припойная паста может быть нанесена двумя способами:

Трафаретный метод нанесения припойной пасты Дисперсный метод нанесения припоя. Трафаретный метод нанесения пасты

Наиболее важным в массовом производстве печатных плат, является метод трафаретного нанесения припойной пасты, в котором паста продавливается через трафарет (окна) на контактные площадки печатной платы. Припойная паста уже содержит в себе и припой, и флюс, а их пропорция одна из важных характеристик пасты.

### *Установка компонентов на плату.*

Традиционные компоненты, монтируемые в отверстия, были наиболее узким местом в процессе установки их на печатную плату, поскольку практически полностью исключали возможность автоматизации процесса.

Огромная экономия достигается внедрением технологии поверхностного монтажа в процессе установки компонентов. Гораздо проще и быстрее автоматизировать процесс установки поверхностно монтируемых компонентов, чем монтаж традиционных компонентов.

### *Автоматическая установка компонентов.*

Машины для автоматической установки работают по трем основным принципам: поочередная, поочередно-одновременная и одновременная установка компонентов. В аппаратах поочередной установки один компонент все время устанавливается одной или двумя установочными головками. Поочередная установка, также может проводиться при помощи револьверной головки. В поочередно-одновременной установке несколько компонентов может быть установлено одновременно. Установочные машины одновременного типа, устанавливают все или возможно-большее количество компонентов за один раз.

Поочередные и поочередно-одновременные машины, также называются последовательными и их основное преимущество в гибкости настройки. Если машина поочередной установки оснащена револьверной головкой, скорость установки компонентов на печатную плату значительно возрастает. Эти машины могут устанавливать компоненты нескольких типов. Место установки компонента может быть легко изменено, а точность установки достаточно высока.

Машины одновременной установки компонентов значительно производительней. Скорость установки компонентов может достигать 300000 компонентов в час, однако эти машины не так просты и гибки в настройке. Если для изменения места установки компонента в машинах поочередного

и поочередно-одновременного типа достаточно изменить программы, то для машины одновременной установки требуются значительные ложные механические изменения. Поэтому, эти машины используются, в основном, для особо больших партий изделий.

### *Пайка.*

Традиционная техника пайки волной припоя выполняется чаще всего погружением компонента в ванну с припоем. Для пайки на коммутационных платах компонентов в ТПК обычно применяется метод расплавления дозированного припоя. Пайка расплавлением припоя в парогазовой фазе в настоящее время уступает место пайке с инфракрасным нагревом, лазерная же пайка пока не получила распространения. Ведущие поставщики сборочно-монтажного оборудования обычно включают установки для пайки в состав выпускаемых производственных линий.

## **2 Последовательность выполнения работы**

2.1 Ознакомиться с пояснениями к работе

2.2 В соответствии с вариантом задания, полученным при выполнении лабораторной работы 4 разработать маршрутный процесс сборки и монтажа печатного узла на печатной плате с SMD компонентами и занести ее в отчет.

2.3 Разработать технологический процесс сборки узла на печатной плате с SMD компонентами.

2.4 Оформить технологический процесс на маршрутных картах в соответствии с требованиями ГОСТ 3.1104-81

2.5 Составить и оформить отчет по работе

### **3 Содержание отчета**

3.1 Название работы и цель работы

3.2 Маршрутная технология сборки узла на печатной плате.

3.3 Технологический процесс сборки узла на печатной плате на маршрутных платах.

### **4 Список литературы**

4.1 ОСТ 4.054.060 Платы печатные. Типовые технологические процессы