

Документ подписан в соответствии с требованиями
Информационно-коммуникационные технологии
ФИО: Лянич Оксана Владимировна
Должность: Руководитель СФТИ НИЯУ МИФИ
Дата подписания: 06.04.2023 15:25:20
Уникальный программный ключ:
d85fa2f259a0913da9b08299985891736420181f

МИНИСТЕРСТВО НАУКИ И ВЫСШЕГО ОБРАЗОВАНИЯ РОССИЙСКОЙ ФЕДЕРАЦИИ
Федеральное государственное автономное образовательное учреждение высшего образования
«Национальный исследовательский ядерный университет «МИФИ»
Снежинский физико-технический институт –
филиал федерального государственного автономного образовательного учреждения высшего образования
«Национальный исследовательский ядерный университет «МИФИ»
(СФТИ НИЯУ МИФИ)

УТВЕРЖДАЮ
Зам. руководителя по учебной
и научно-методической работе
П.О. Румянцев
« 19 / 01 » 2021 г



ФОНД ОЦЕНОЧНЫХ СРЕДСТВ УЧЕБНОЙ ДИСЦИПЛИНЫ

ЕН.02 Дискретная математика

Специальность 11.02.16 «Монтаж, техническое обслуживание и ремонт
электронных приборов и устройств»

Квалификация выпускника Специалист по электронным приборам и
устройствам

Форма обучения очная

Фонд оценочных средств учебной дисциплины «ЕН.02 Дискретная математика» разработан на основе Федерального государственного образовательного стандарта среднего профессионального образования (СПО) по специальности 11.02.16 «Монтаж, техническое обслуживание и ремонт электронных приборов и устройств».

Организация-разработчик: Снежинский физико-технический институт – филиал Федерального государственного автономного образовательного учреждения высшего образования «Национальный исследовательский ядерный университет «МИФИ».

Разработал: Мякушко Э.В.

Критерии и показатели оценивания компетенций

ОК-01 выбирать способы решения задач профессиональной деятельности, применительно к различным контекстам;

ОК-02 Осуществлять поиск, анализ и интерпретацию информации, необходимой для выполнения задач профессиональной деятельности.

2. Программа оценивания контролируемой компетенции

№ тем	Контролируемые (темы) разделы дисциплины	Контролируемая компетенция	Наименование оценочного средства
Раздел 1 МНОЖЕСТВА И ОПЕРАЦИИ НАД НИМИ			
	Понятия множества и его элементов, принадлежность элемента множеству, подмножество. Примеры множеств. Равенство и включение множеств. Понятия конечного, бесконечного и пустого множества. Мощность множества. Способы задания множеств. Операции над множествами. Векторы и прямые произведения. Теорема о мощности. Проекция вектора и множества векторов на одну или несколько осей.	ОК-01; ОК-02	Контрольная работа, тестирование
Раздел 2. СООТВЕТСТВИЯ И ФУНКЦИИ.			
	Понятия соответствия, всюду определённого, частичного и сюръективного соответствия. Образ и прообраз при соответствии. Функциональное и взаимно однозначное соответствие. Теорема о числе подмножеств конечного множества. Понятия равномощных и счётных множеств. Теорема Кантора. Парадокс Кантора. Понятия функции, отображения, сюръективного отображения и преобразования множества. Обратное соответствие и обратная функция. Композиция и суперпозиция функций. Способы задания функций.	ОК-01; ОК-02	Контрольная работа, тестирование
Раздел 3. ОТНОШЕНИЯ.			
	Понятие отношения и сужения отношения. Матрица бинарного отношения. Свойства отношений. Отношения эквивалентности: понятия равносильности, графического равенства, конгруэнтности. Система классов эквивалентности и индекс разбиения. Отношения порядка.	ОК-01; ОК-02	Контрольная работа, тестирование
Раздел 4. ЛОГИЧЕСКИЕ ФУНКЦИИ			
	Понятия алгебры логики, функции алгебры логики. Фиктивная переменная логической функции. Процедура проверки существенности переменных. Элементарные функции алгебры логики.	ОК-01; ОК-02	Контрольная работа, тестирование
Раздел 5 БУЛЕВА АЛГЕБРА			

	Совершенные дизъюнктивная и конъюнктивная нормальные формы (СДНФ и СКНФ). Булева алгебра функций и эквивалентные преобразования в ней.	ОК-01; ОК-02	Контрольная работа, тестирование
Раздел 6 ПОЛНОТА И ЗАМКНУТОСТЬ.			
	Функционально полные системы. Теорема о полноте. Алгебра Жегалкина и линейные функции. Понятие линейной функции.	ОК-01; ОК-02	Контрольная работа, тестирование
Раздел 7 РЕЛЕЙНО-КОНТАКТНЫЕ СХЕМЫ (РКС) И СХЕМЫ ИЗ ФУНКЦИОНАЛЬНЫХ ЭЛЕМЕНТОВ (СФЭ).			
	Принцип построения РКС. Понятие функции проводимости схемы. РКС со многими выходами. Полное релейное дерево. Мостиковая схема. Булевы матрицы. Вентильные РКС. Понятие функционального элемента (ФЭ). Допустимые соединения ФЭ. Логические элементы, реализующие булевы функции.	ОК-01; ОК-02	Контрольная работа, тестирование
Раздел 8 ГРАФИЧЕСКОЕ ПРЕДСТАВЛЕНИЕ ФУНКЦИЙ АЛГЕБРЫ ЛОГИКИ.			
	Многомерный куб. Карты Карно. Минимизация булевых функций	ОК-01; ОК-02	Контрольная работа, тестирование
Раздел 9 ТЕОРИЯ ГРАФОВ. ОСНОВНЫЕ ПОНЯТИЯ И ОПЕРАЦИИ.			
	Определение графа. Изображение графов. Матрицы инцидентности и смежности. Степени вершин ориентированного и неориентированного графа. Понятия части графа, суграфа, подграфа, звёздного графа, дополнения части графа. Сумма и пересечение частей графа. МАРШРУТЫ, ЦЕПИ, ЦИКЛЫ. Понятия маршрута, цепи, цикла. Задача о Кёнигсбергских мостах. Теорема Эйлера. Задача о коммивояжёре. НЕКОТОРЫЕ КЛАССЫ ГРАФОВ И ИХ ЧАСТЕЙ. Понятия дерева и леса. Дерево с корнем, ориентированное дерево с корнем, сеть сборки.	ОК-01; ОК-02	Контрольная работа, тестирование

3. План-график проведения контроля знаний

№	Раздел	Компетенции	Текущий контроль (недели и формы)	Максимальный балл	Примечания
1	1. МНОЖЕСТВА И ОПЕРАЦИИ НАД НИМИ	ОК-01; ОК-02	Контрольная работа, тестирование	5	
2	2. СООТВЕТСТВ	ОК-01; ОК-02	Контрольная работа,	5	

	ИЯ И ФУНКЦИИ.		тестирование		
3	3. ОТНОШЕНИЯ.	ОК-01; ОК-02	Контрольная работа, тестирование	5	
4	4. ЛОГИЧЕСКИЕ ФУНКЦИИ	ОК-01; ОК-02	Контрольная работа, тестирование	5	
	5. БУЛЕВА АЛГЕБРА	ОК-01; ОК-02	Контрольная работа, тестирование	5	
	6. ПОЛНОТА И ЗАМКНУТОСТЬ.	ОК-01; ОК-02	Контрольная работа, тестирование	5	
	7. РЕЛЕЙНО-КОНТАКТНЫЕ СХЕМЫ (РКС) И СХЕМЫ ИЗ ФУНКЦИОНАЛЬНЫХ ЭЛЕМЕНТОВ (СФЭ).	ОК-01; ОК-02	Контрольная работа, тестирование	5	
	8. ГРАФИЧЕСКОЕ ПРЕДСТАВЛЕНИЕ ФУНКЦИЙ АЛГЕБРЫ ЛОГИКИ	ОК-01; ОК-02	Контрольная работа, тестирование	5	
	9. ТЕОРИЯ ГРАФОВ. ОСНОВНЫЕ ПОНЯТИЯ И ОПЕРАЦИИ	ОК-01; ОК-02	Контрольная работа, тестирование	10	
		Посещаемость		8	
		Всего за семестр		50	
5	Зачет	Всего за экзамен		50	
	Итоговая оценка за дисциплину			100	

ТЕСТЫ

Тест №1.

Какое множество задано неправильно?

A = {a₁, a₂, a₃};

B = {4, 8, 6, 7};

C = {a, a, b, c, d};

D = {a, c, h, t, x}.

- 1) A 2) C + 3) B 4) D

Тест № 2.

Выполните операцию пересечение над множествами. $A \cap B \cap C \cap D = ?$

$A = \{w, q, b, k\};$

$B = \{4, 8, 6, 7\};$

$C = \{7, 6, 3, 1, 8, 9\};$

$D = \{a, c, h, t, x\}.$

- 1) $\{4, 6, 7, 1\}$ 2) \emptyset 3) $\{a, 1, 7, x\}$ 4) $\{a, c, t, 6\}$

Тест № 3.

Выполните операцию объединение над множествами. $A \cup B \cup C = ?$

$A = \{a, f, j, i, o\};$

$B = \{y, h, a, o, t\};$

$C = \{a, o, t, h\};$

$D = \{a, c, h, t, x\}.$

- 1) $\{a, f, j, i, o, y, h, t, c, x\} +$ 2) $\{a, o\}$ 3) $\{a, o, t, h\}$ 4) $\{y, h, a, f, i, o, t\}$

Тест №4.

Выполните операцию дополнение над множеством. $\neg A = ?$

$U = \{1, 2, 3, 4, 5, 6, 7, 10\};$

$A = \{3, 6, 7\}.$

- 1) $\{1, 2, 4\}$ 2) $\{1, 2, 3, 4, 5, 6, 7, 10\}$ 3) $\{1, 2, 4, 5, 10\} +$ 4) $\{4, 5, 10\}$

Тест №5.

Выполните операцию разность над множествами. $C \setminus A = ?$

$A = \{a, b, c, d, e, f\};$

$C = \{a, b, c, d, e, f, k, l, m, n\}.$

- 1) $\{k, l, m, n\} +$ 2) $\{a, b, c, d, e, f\}$ 3) \emptyset 4) $\{a, b, c, d, e, f, k, l, m, n\}$

Тест №6.

Выполните операцию симметрическая разность над множествами. $A \Delta B = ?$

$A = \{1, 2, 3, 4, 5\};$

$B = \{3, 4, 5, 6, 7\}.$

- 1) $\{1, 2\}$ 2) $\{6, 7\}$ 3) $\{1, 2, 3, 4, 5, 3, 4, 5, 6, 7\}$ 4) $\{1, 2, 6, 7\} +$

Тест №7.

Найти ошибку в основных свойствах операций над множествами.

1) $A \cup A = A$

2) $A \cup \emptyset = A$

3) $A \cap A = A$

4) $A \cap \emptyset = \emptyset$

5) $A \setminus A = \emptyset$

6) $A \cup B = B \cup A$

7) $A \cap B = B \cap A$

8) $(A \cup B) \cup C = A \cup (B \cup C)$

9) $(A \cap B) \cap C = A \cap (B \cap C)$

10) $A \cap (B \cup C) = (A \cap B) \cap (A \cap C)$

a) 5

b) 10 +

c) 7,1

d) 5,4

Тест № 8.

Найти ошибку в основных свойствах операций над переменными логических функций.

- 1) $q \vee q = q$
- 2) $q \vee 0 = q$
- 3) $q \wedge q = 1$
- 4) $q \wedge 0 = 0$
- 5) $q \vee w = w \vee q$
- 6) $\neg q \vee \neg w = \neg(q \wedge w)$
- 7) $q \wedge w = w \wedge q$
- 8) $(q \vee w) \vee e = q \vee (w \vee e)$
- 9) $(q \wedge w) \wedge e = q \wedge (w \wedge e)$
- 10) $q \wedge (w \vee e) = (q \wedge w) \vee (q \wedge e)$
- 11) $x \vee \neg x = 1$
- 12) $x \wedge \neg x = 0$

a) 3 +

b) 10,12

c) 4

d) 3,10,11

Тест №9.

Какого элемента не хватает в булеане?

$A = \{x, y, z, h\}$;

$B(A) = \{\emptyset, \{x\}, \{y\}, \{z\}, \{h\}, \{x,y\}, \{x,z\}, \{x,h\}, \{y,z\}, \{y,h\}, \{z,h\}, \{x,y,z\}, \{x,y,h\}, \{x,z,h\}, \{y,z,h\}\}$.

1) $\{z\}$

2) $\{z,y\}$

3) $\{x,y,z,h\} +$

4) $\{h,x\}$

Тест №10.

Определить мощность булеана? $|B(A)| = ?$

$A = \{a, b, z, y, x, p\}$

1) 16

2) 64 +

3) 32

4) 12

Тест №11.

Выполнить операции над элементами булеана.

$A = \{q, w, e, r\}$;

$B(A) = \{\emptyset, \{q\}, \{w\}, \{e\}, \{r\}, \{q,w\}, \{q,e\}, \{q,r\}, \{w,e\}, \{w,r\}, \{e,r\}, \{q,w,e\}, \{q,w,r\}, \{q,e,r\}, \{w,e,r\}, \{q,w,e,r\}\}$.

$\{q, w\} \cap \{e, r\} = ?$

1) $\{q,w,e,r\}$

2) $\emptyset +$

3) $\{q,w\}$

4) $\{e,r\}$

Тест №12.

Выполнить операции над элементами булеана.

$A = \{q, w, e, r\}$;

$B(A) = \{\emptyset, \{q\}, \{w\}, \{e\}, \{r\}, \{q,w\}, \{q,e\}, \{q,r\}, \{w,e\}, \{w,r\}, \{e,r\}, \{q,w,e\}, \{q,w,r\}, \{q,e,r\}, \{w,e,r\}, \{q,w,e,r\}\}$.

$\{q, e, r\} \cup \{w, e\} = ?$

1) $\{q,r\}$

2) \emptyset

3) $\{q,w,e,r\} +$

4) $\{w\}$

Тест №13.

Выполнить операции над элементами булеана.

$A = \{q, w, e, r\}$;

$B(A) = \{\emptyset, \{q\}, \{w\}, \{e\}, \{r\}, \{q,w\}, \{q,e\}, \{q,r\}, \{w,e\}, \{w,r\}, \{e,r\}, \{q,w,e\}, \{q,w,r\}, \{q,e,r\}, \{w,e,r\}, \{q,w,e,r\}\}$.

$\neg(w,e) = ?$

1) $\{q, r\} +$

2) $\{q\}$

3) $\{r\}$

4) $\{q, w, e, r\}$

Тест №14.

Какому элементу булеана взаимно-однозначно соответствует двоичный вектор?

$$A = \{q, w, e, r\}$$

$$B(A) = \{\emptyset, \{q\}, \{w\}, \{e\}, \{r\}, \{q, w\}, \{q, e\}, \{q, r\}, \{w, e\}, \{w, r\}, \{e, r\}, \{q, w, e\}, \{q, w, r\}, \{q, e, r\}, \{w, e, r\}, \{q, w, e, r\}\}.$$

$$(0, 0, 1, 1) \leftrightarrow ?$$

- 1) $\{q, w\}$ 2) $\{e, r\}$ 3) $\{q, w, e, r\}$ 4) $\{q, r\}$

Тест №15.

Поставить во взаимно-однозначное соответствие операции над элементами булеана операциями над двоичными векторами.

$$A = \{q, w, e, r\};$$

$$B(A) = \{\emptyset, \{q\}, \{w\}, \{e\}, \{r\}, \{q, w\}, \{q, e\}, \{q, r\}, \{w, e\}, \{w, r\}, \{e, r\}, \{q, w, e\}, \{q, w, r\}, \{q, e, r\}, \{w, e, r\}, \{q, w, e, r\}\}.$$

$$\{q\} \cap \{w, e, r\} = \emptyset$$

- 1) $(1, 0, 0, 0) \wedge (0, 1, 1, 1) = (1, 1, 1, 1)$
2) $(1, 0, 0, 0) \wedge (0, 1, 1, 1) = (0, 1, 1, 1)$
3) $(1, 0, 0, 0) \wedge (0, 1, 1, 1) = (1, 0, 0, 0)$
4) $(1, 0, 0, 0) \wedge (0, 1, 1, 1) = (0, 0, 0, 0) +$

Тест №16.

Поставить во взаимно-однозначное соответствие операции над элементами булеана операциями над двоичными векторами.

$$A = \{q, w, e, r\};$$

$$B(A) = \{\emptyset, \{q\}, \{w\}, \{e\}, \{r\}, \{q, w\}, \{q, e\}, \{q, r\}, \{w, e\}, \{w, r\}, \{e, r\}, \{q, w, e\}, \{q, w, r\}, \{q, e, r\}, \{w, e, r\}, \{q, w, e, r\}\}.$$

$$\{q, e, r\} \cup \{w\} = \{q, w, e, r\}$$

- 1) $(1, 0, 1, 1) \vee (0, 1, 0, 0) = (1, 0, 1, 1)$
2) $(1, 0, 1, 1) \vee (0, 1, 0, 0) = (1, 1, 1, 1) +$
3) $(1, 0, 1, 1) \vee (0, 1, 0, 0) = (0, 1, 0, 0)$
4) $(1, 0, 1, 1) \vee (0, 1, 0, 0) = (0, 0, 0, 0)$

Тест №17.

Поставить во взаимно-однозначное соответствие операции над элементами булеана операциями над двоичными векторами.

$$A = \{q, w, e, r\};$$

$$B(A) = \{\emptyset, \{q\}, \{w\}, \{e\}, \{r\}, \{q, w\}, \{q, e\}, \{q, r\}, \{w, e\}, \{w, r\}, \{e, r\}, \{q, w, e\}, \{q, w, r\}, \{q, e, r\}, \{w, e, r\}, \{q, w, e, r\}\}.$$

$$\neg \{q, w, r\} = \{e\}$$

- 1) $\neg(1, 1, 0, 1) = (1, 1, 0, 1)$
2) $\neg(1, 1, 0, 1) = (0, 0, 0, 0)$
3) $\neg(1, 1, 0, 1) = (0, 0, 1, 0) +$
4) $\neg(1, 1, 0, 1) = (1, 1, 1, 1)$

Тест №18.

Выполнить прямое произведение над множествами $A \times B \times C$. Найти элемент, которого не хватает в произведении.

$A = \{x, y, z\}$;

$B = \{w, e, r\}$;

$C = \{5, 6, 7\}$;

$A \times B \times C = \{(x, w, 5), (x, w, 6), (x, w, 7), (y, w, 5), (y, w, 6), (y, w, 7), (z, w, 5), (z, w, 6), (z, w, 7), (x, e, 5), (x, e, 6), (x, e, 7), (y, e, 5), (y, e, 6), (y, e, 7), (z, e, 5), (z, e, 6), (z, e, 7), (x, r, 5), (x, r, 6), (x, r, 7), (y, r, 5), (y, r, 6), (y, r, 7), (z, r, 5), (z, r, 6), (z, r, 7)\}$.

1) $(z, e, 6) +$ 2) $(z, 6)$ 3) $(6, e, z)$ 4) $(z, 6, e)$

Тест №19.

Задать с помощью матрицы бинарные отношения. $R \subseteq B \times C$

$B = \{b_1, b_2, b_3, b_4\}$;

$C = \{c_1, c_2, c_3, c_4\}$;

$R = \{(b_1, c_4), (b_1, c_1), (b_1, c_3), (b_2, c_3), (b_2, c_4), (b_3, c_2), (b_4, c_1), (b_4, c_4)\}$.

+R	c ₁	c ₂	c ₃	c ₄
b ₁	1	0	1	1
b ₂	0	0	1	1
b ₃	0	1	0	0
b ₄	1	0	0	1

1)

R	b ₁	b ₂	b ₃	b ₄
c ₁	0	0	0	1
c ₂	0	0	1	0
c ₃	1	0	0	0
c ₄	0	1	0	0

2)

R	b ₁	b ₂	b ₃	b ₄
c ₁	1	0	0	1
c ₂	0	0	0	0
c ₃	1	0	0	0
c ₄	1	0	0	1

3)

R	b ₁	b ₂	b ₃	b ₄
c ₁	1	0	1	1
c ₂	0	0	1	0

c ₃	1	1	0	1
c ₄	0	0	0	0

Тест №20

Заданы два отношения. $R_1 \subseteq A \times B$; $R_2 \subseteq A \times B$. Выполнить пересечение отношений $R_1 \cap R_2$

R ₁	b ₁	b ₂	b ₃	b ₄
a ₁	0	0	0	1
a ₂	1	0	1	0
a ₃	1	0	1	0
a ₄	0	1	0	1

R ₂	b ₁	b ₂	b ₃	b ₄
a ₁	1	0	1	1
a ₂	1	0	0	1
a ₃	0	1	1	0
a ₄	1	1	0	0

1.

$+R_1 \cap R_2$	b ₁	b ₂	b ₃	b ₄
a ₁	0	0	0	1
a ₂	1	0	0	0
a ₃	0	0	1	0
a ₄	0	1	0	0

2.

$R_1 \cap R_2$	b ₁	b ₂	b ₃	b ₄
a ₁	1	1	1	0
a ₂	0	1	1	1
a ₃	1	1	1	1
a ₄	1	0	1	1

3.

$R_1 \cap R_2$	b ₁	b ₂	b ₃	b ₄
a ₁	1	0	0	0
a ₂	1	0	1	0
a ₃	0	1	0	0
a ₄	1	1	1	1

$R_1 \cap R_2$	b ₁	b ₂	b ₃	b ₄
----------------	----------------	----------------	----------------	----------------

4.

a_1	1	1	1	1
a_2	0	0	0	0
a_3	0	0	1	0
a_4	0	1	0	0

Тест № 21

Дано: $A = \{z, x, c\}$

$\beta(A) = \{\emptyset, \{z\}, \{x\}, \{c\}, \{z,x\}, \{z,c\}, \{x,c\}, \{z,x,c\}\}$

$R \subseteq \beta(A) \times \beta(A)$, где R – включение.

R	\emptyset	$\{z\}$	$\{x\}$	$\{c\}$	$\{z, x\}$	$\{z, c\}$	$\{x, c\}$	$\{z, x, c\}$
\emptyset	1	1	1	1	1	1	1	1
$\{z\}$	0	1	0	0	1	1	0	1
$\{x\}$	0	0	1	0	1	0	1	1
$\{c\}$	0	0	0	1	0	1	1	1
$\{z, x\}$	0	0	0	0	1	0	0	1
$\{z, c\}$	0	0	0	0	0	1	0	1
$\{x, c\}$	0	0	0	0	0	0	1	1
$\{z, x, c\}$	0	0	0	0	0	0	0	1

Найти ошибку(и) в заданном матричным способом отношении R ?

- 1) $\{c\} \subseteq \{c\}$ 2) $\{x, c\} \subseteq \{c\}$ 3) $\{z\} \subseteq \{c, z\}$ 4) $\{z, c\} \subseteq \{z, c\}$

Тест № 22

Дано: $A = \{z, x, c\}$

$\beta(A) = \{\emptyset, \{z\}, \{x\}, \{c\}, \{z,x\}, \{z,c\}, \{x,c\}, \{z,x,c\}\}$

$R \subseteq \beta(A) \times \beta(A)$, где R – пересечение.

R	\emptyset	$\{q\}$	$\{w\}$	$\{e\}$	$\{q, w\}$	$\{q, e\}$	$\{w, e\}$	$\{q, w, e\}$
\emptyset	0	0	0	0	0	0	0	0
$\{q\}$	0	1	0	0	1	1	0	1
$\{w\}$	0	0	1	0	1	0	1	1
$\{e\}$	0	0	0	1	0	1	1	1
$\{q, w\}$	0	1	1	0	1	0	0	1
$\{q, e\}$	0	1	0	1	0	1	0	1
$\{w, e\}$	0	1	1	1	1	0	1	1

{q, w, e}	0	1	1	1	1	1	1	1
-----------	---	---	---	---	---	---	---	---

Найти ошибку(и) в заданном отношении R матричным способом

- 1) $\{q\} \cap \{q, w, e\}$ 2) $\{e\} \cap \{e\}$ 3) $\{q, w\} \cap \{w\}$ 4) $\{w, e\} \cap \{q\}$ +

Тест № 23

Какая операция над логическими переменными называется **неравнозначность**?

1. Конъюнкция
2. Сложение по модулю 2+
3. Импликация
4. Дизъюнкция
- 5.

Тест №24.

Наличие каких свойств необходимо для того, чтобы R имело свойство эквивалентности?

- 1) Симметричность, транзитивность, рефлексивность +
- 2) Транзитивность
- 3) Симметричность, рефлексивность
- 4) Транзитивность, симметричность

Тест № 25.

Найти ошибку операций над переменными логических функций.

x y	K_0	\vee	\downarrow	$\&$	$ $	\sim	\oplus	\rightarrow	$\neg(\rightarrow)$	\leftarrow	$\neg(\leftarrow)$	$\neg x$	$\neg y$	x	y	K_1
00	0	0	1	0	0	1	0	1	0	1	0	1	1	0	0	1
01	0	1	0	0	1	0	1	1	0	0	1	1	0	0	1	1
10	0	1	0	0	1	0	1	0	1	1	0	0	1	1	0	1
11	0	1	0	1	0	1	0	1	0	1	0	0	0	1	1	1

- 1) $x \vee y = ?$ 2) $x | y = ?$ + 3) $x \oplus y = ?$ 4) $\neg x = ?$

Тест № 26.

Найти ошибку операции над переменными логических функций.

xy	K_0	\vee	\downarrow	$\&$	$ $	\sim	\oplus	\rightarrow	$\neg(\rightarrow)$	\leftarrow	$\neg(\leftarrow)$	$\neg x$	$\neg y$	x	y	K_1
00	0	0	1	1	1	1	0	1	0	1	0	1	1	0	0	1
01	0	1	0	1	1	0	1	1	0	0	1	1	0	0	1	1
10	0	1	0	0	1	0	1	0	1	1	0	0	1	1	0	1
11	0	1	0	0	0	1	0	1	0	1	0	0	0	1	1	1

- 1) $x | y = ?$ 2) $x \& y = ?$ + 3) $x \vee y = ?$ 4) $x \leftarrow y = ?$

Тест №27.

Проверить правильность приведения операций над переменными логических функций в булевой форме. Найти в каком из приведений допущена ошибка.

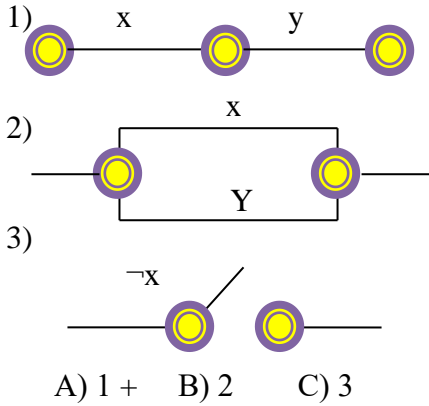
а) $x \sim y = (\neg x \& \neg y) \vee (x \& y)$

- b) $x | y = \neg(x \& y)$
- c) $x \downarrow y = \neg(x \& y)$
- d) $x \rightarrow y = \neg x \vee y$

- 1) c + 2) a 3) d 4) b

Тест № 28.

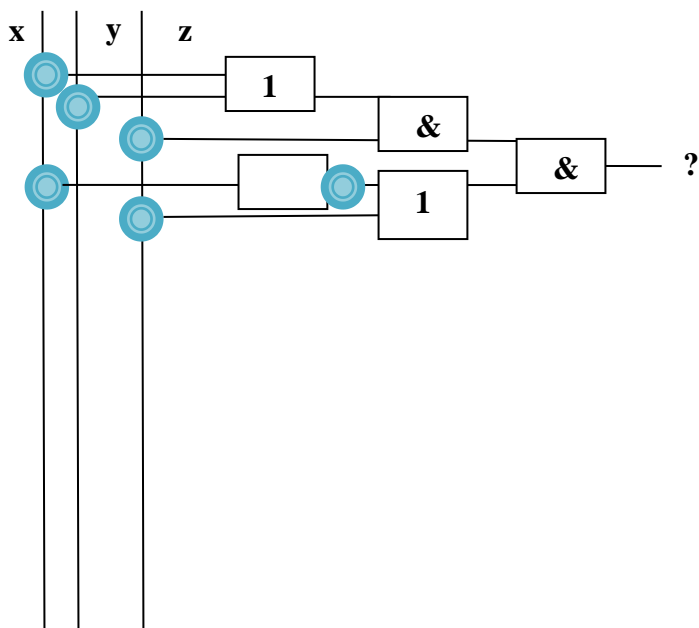
Найти схему выполнения $x \& y$.



Тест № 29.

Какая из приведённых формул реализована с помощью логических элементов?

- 1) $((x \& y) \vee z) \& (\neg x \vee z)$
- 2) $((x \vee y) \& z) \& (\neg x \vee z) +$
- 3) $((x \vee y) \vee z) \& (\neg x \vee z)$
- 4) $((x \& y) \& z) \& (\neg x \& z)$



- 1) 1 2) 4 3) 2+ 4) 3

Тест №30.

Назовите правильный порядок выполнения логических операций

1) \neg , $\&$, \vee , \oplus , \sim , \rightarrow

2) \oplus , \neg , $\&$, \vee , \rightarrow , \sim

3) \neg , $\&$, \vee , \oplus , \rightarrow , \sim

4) \neg , \vee , $\&$, \oplus , \sim , \rightarrow

1)1

2) 4

3) 2

4) 3 +

Тест №31.

Какая логическая функция является операцией?

F: $A \rightarrow C$

1) $A = \{a, b, c\}$; $C = \{0, 1\}$

2) $A = \{0, 1\}$; $C = \{a, b, c\}$

3) $A = \{0,1\}$; $C = \{0,1\} +$

4) $A = \{a, b, c\}$; $C = \{a, h, c\}$

5. Программа подготовки к зачету по курсу «Дискретная математика»

1. Элементы теории множеств

1.1 Понятие множества.

Основные определения. Способы задания множеств. Равенство множеств. Подмножество.

1.2. Операции над множествами.

Объединение множеств. Пересечение множеств. Разность множеств. Симметрическая разность. универсальное множество. дополнение множества. Упорядоченное множество. Прямое произведение множеств. Основные свойства операций над множествами.

1.3 Множество подмножеств (булеан). Двоичные вектора.

Соответствие подмножеств и двоичных векторов. Соответствие операций над подмножествами и двоичными векторами.

1.4 Отношения.

Задание бинарных отношений. Примеры отношений. Операции над бинарными отношениями.

1.5. Конечные и бесконечные множества.

Понятие мощности множества.

2. Операции над переменными логических функций

2.1. Операции над переменными логических функций

2.2. Логические элементы выполняющие операции над переменными логических функций.

2.3. Решение логических формул по таблице истинности и с помощью логических элементов.

3. Основные положения теории графов.

3.1. Определение графа.

Граф. Ориентированный, неориентированный графы.

3.2. Операции в графе.

Операция пересечения графов. Операция объединения графов.

3.3. Свойства графов.

Маршруты, циклы.

3.4 Матричные представления графа.

Матрица отношения смежности между вершинами графа. Матрица отношения инцидентий между вершинами и рёбрами графа.

6. Критерии оценки промежуточного контроля по форме (Зачет):

Зачет по курсу определяется из двух составляющих:

- семестровой суммы баллов, получаемых по накопительной системе работы студента в семестре;
- баллов, полученных в процессе экзамена.

Минимальная сумма баллов семестрового контроля для допуска к экзаменам составляет не менее 30 баллов.

Экзаменационные билеты составляются на определение степени освоения компетенций и включают 2 составляющие: теоретическую - для выявления степени компетенции «знать», и практическую- для выявления степени компетенций «знать», «уметь», «владеть», «иметь навык».

Минимальная сумма баллов за экзамен – не менее 30 баллов, максимальная – 50. Итоговая оценка промежуточного контроля выставляется в соответствии с критериями, приведенными в таблице:

Сумма баллов по дисциплине	Зачет	Оценка	Критерии оценивания
90-100	Зачтено	5	«Отлично» - теоретическое содержание курса освоено полностью, без пробелов. Необходимые практические навыки работы с освоенным материалом сформированы. Все предусмотренные программой обучения учебные задания выполнены и качество их выполнения оценено числом баллов, близким к максимальному.
75-89	Зачтено	4	«Хорошо»-теоретическое содержание курса освоено полностью, без пробелов. Некоторые обходимые практические навыки работы с освоенным материалом сформированы недостаточно. Все предусмотренные программой обучения учебные задания выполнены и качество выполнения ни одного из них не оценено минимальным числом баллов. Некоторые виды заданий выполнены с ошибками.
60-74	Зачтено	3	«Удовлетворительно»-теоретическое содержание курса освоено частично, но пробелы не носят существенного характера. Необходимые практические навыки работы с освоенным материалом в основном сформированы. Большинство предусмотренных программой обучения учебные задания выполнено. Некоторые виды заданий выполнены с ошибками.
менее 60	Не зачтено	2	«Неудовлетворительно»- очень слабые знания, недостаточные для понимания курса, имеется большое количество ошибок и недочетов. Практические навыки не сформированы.